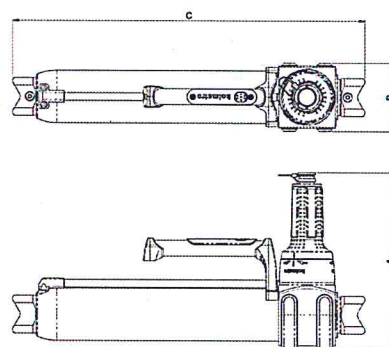


## Technisches Datenblatt

### Teleskopzylinder | TR 5350

#### Technische Daten

Artikelnummer		150.032.105
Modell		TR 5350
kurze Beschreibung		Teleskopzylinder
ausgerüstet mit (Anschluss Typ)		CORE
max. Betriebsdruck	bar/Mpa	720 / 72
Hub erste Kolbenstange	mm	375
Hub zweite Kolbenstange	mm	350
vollständiger Hub	mm	725
eingefahrene Länge	mm	560
Länge ausgefahren	mm	1285
max. Spreizkraft 1. Kolben	kN/t	217 / 22.1
max. Spreizkraft 2. Kolben	kN/t	101 / 10.3
erforderliche Ölinhalt (effektiv)	cc	1354
Hydrauliköl Typ		ISO-L HV VG 15/22
Anzahl Kolben		2
Gewicht, einsatzbereit	kg	14.6
Temperaturbereich	°C	-20 + 55
Abmessung (AxBxC)	mm	280 x 109 x 560
EN 13204 Klassifizierung		TR217/375-101/350-14.6
EN 13204 Konform		ja
NFPA 1936, HSF	kN/t	217 / 22.1
NFPA 1936, LSF	kN/t	101 / 10.3
NFPA 1936 Konform		ja



#### Sicherheitsfaktoren / Tests

hydraulischer Sicherheitsfaktor		2:1
Dauertest Gerät		1000 Spreizzyklen, wenn das Gerät belastet ist
Dauertest Totmannschaltung		6000 Zyklen

#### Standardmäßig geliefert mit

- Integrierte LED-Beleuchtung an der Kolbenstange- und Grundseite des Rettungszylinders
- Ergonomischer Tragegriff
- Neu konstruierter, ergonomischer Bedienungshandgriff mit verbessertem Halt
- CORE-Technologie: schneller, sicherer, einfacher

#### Zubehör

Laserzylinderkopf TRLP 01		150.182.333
Zylinderstütze HRS 22		150.181.011
Zylinderstütze HRS 22 NCT		150.003.105

