

# LUKAS

Überlegenheit im Einsatz

## Betriebsanleitung Rettungsgeräte

CE



### Hydraulikaggregat P 630 SG



175070085 DE  
Ausgabe 02.2017  
ersetzt 11.2013

(Original Betriebsanleitung)

# ***Inhalt***

# ***Seite***

1. Gefahrenklassen	4
2. Produktsicherheit	5
3. Bestimmungsgemäße Verwendung	9
4. Aggregatebezeichnung	10
5. Funktionsbeschreibung	10
5.1 <i>Allgemein</i>	10
5.2 <i>Aufbau des Aggregats</i>	11
5.3 <i>Motor</i>	12
5.4 <i>Ventile</i>	13
5.5 <i>Pumpen</i>	14
5.6 <i>Rahmen mit Seitenteilen</i>	14
5.7 <i>Verbindung mit den Rettungsgeräten</i>	14
6. Anschluss der Schlauchleitungen / Geräte	15
6.1 <i>Kuppeln der Monokupplungen</i>	15
7. Aufstellung und Inbetriebnahme	17
7.1 <i>Aufstellung</i>	17
7.2 <i>Inbetriebnahme</i>	17
8. Bedienung	19
8.1 <i>Motor starten</i>	19
8.2 <i>Motor abstellen</i>	20
8.3 <i>Kraftstoff nachtanken</i>	20
8.4 <i>Steuern der Ventile</i>	21
9. Abbau des Gerätes/ Stillsetzen nach Betrieb	22
10. Prüfungen	23
10.1 <i>Empfohlene Prüffristen</i>	23
10.2 <i>Sicht- und Funktionsprüfung</i>	24




# ***Inhalt***

# **Seite**

11. Wartung und Instandsetzung	25
11.1 <i>Allgemeines</i>	25
11.2 <i>Wartungsarbeiten am Hydraulikaggregat</i>	26
11.3 <i>Zusätzliche Wartungsarbeiten</i>	28
12. Störungsanalyse	33
13. Technische Daten	38
13.1 <i>Aggregat</i>	38
13.2 <i>Lärmeemissionen (Schalldruckpegel)</i>	40
13.3 <i>Zündkerze</i>	41
13.4 <i>Zündkerzenschlüssel</i>	41
13.5 <i>Kraftstoff</i>	41
13.6 <i>Motoröl</i>	42
13.7 <i>Hydraulikflüssigkeitsempfehlung</i>	42
13.8 <i>Betriebs- und Lagertemperaturbereich</i>	42
14. EG-Konformitätserklärung	43

# 1. Gefahrenklassen

Wir unterscheiden zwischen verschiedenen Kategorien von Sicherheitshinweisen. Die untenstehende Tabelle zeigt Ihnen die Übersicht über die Zuordnung von Symbolen (Piktogrammen) und Signalwörtern zu der konkreten Gefahr und den möglichen Folgen.

Piktogramm	Schaden für	Signalwort	Definition	Folgen
	Mensch	GEFAHR!	Unmittelbar drohende Gefahr	Tod oder schwerste Verletzungen
		WARNUNG!	Möglicherweise gefährliche Situation	Möglicherweise Tod oder Schwere Verletzungen
		VORSICHT!	Weniger gefährliche Situation	Leichte oder geringfügige Verletzungen
	Sachen	ACHTUNG!	Gefahr von Sach- und Umweltschäden	Beschädigung des Gerätes, Umweltschäden, Sachschäden in der Umgebung
	-	HINWEIS	Anwendungstipps und andere wichtige / nützliche Informationen und Hinweise	Keine Schäden für Mensch, Umwelt und Gerät



Helm mit Gesichtsschutz tragen



Schutzhandschuhe tragen



Sicherheitsschuhe tragen



Fachgerechtes Recycling



Umweltschutz beachten



Betriebsanleitung lesen und beachten

## 2. Produktsicherheit

LUKAS-Produkte werden entwickelt und gefertigt um die beste Leistung und Qualität für die bestimmungsgemäße Verwendung zu gewährleisten.

Die Sicherheit des Bedieners ist die wichtigste Betrachtung des Produkt-Designs. Zusätzlich soll die Betriebsanleitung helfen die LUKAS-Produkte gefahrlos zu verwenden.

Ergänzend zur Betriebsanleitung sind alle allgemeingültige, gesetzliche und sonstige verbindliche Regelungen zur Unfallverhütung und zum Umweltschutz zu beachten und anzuweisen.

Das Gerät darf nur von einschlägig geschulten, sicherheitstechnisch ausgebildeten Personen bedient werden, da sonst Verletzungsgefahr droht.

Wir weisen alle Anwender darauf hin, vor dem Gebrauch des Gerätes, sorgfältig die Betriebsanleitung durchzulesen und die enthaltenen Anweisungen ohne Einschränkungen zu befolgen.

Wir empfehlen auch, dass Sie sich von einem qualifizierten Ausbilder in die Verwendung des Produktes einweisen lassen.



### **WARNUNG / VORSICHT!**

Auch die Betriebsanleitungen der Schläuche, des Zubehörs und der angeschlossenen Geräte sind zu beachten!

Auch wenn Sie bereits eine Einweisung erhalten haben sollten Sie die folgenden Sicherheitshinweise noch einmal lesen.





















### **WARNUNG / VORSICHT!**

Achten Sie darauf, dass das verwendete Zubehör und die angeschlossenen Geräte für den max. Betriebsdruck geeignet sind!

	<p>Achten Sie darauf, dass keine Körperteile oder Kleidung zwischen die offen sichtbaren bewegliche Geräteteile geraten.</p>	<p>Eingetretene Veränderungen (einschl. der des Betriebsverhaltens) sofort der zuständigen Stelle melden! Gerät ggf. sofort stillsetzen und sichern!</p>	
	<p>Tragen Sie Schutzkleidung, Schutzhelm mit Visier, Sicherheitsschuhe und Schutzhandschuhe.</p>	<p>Überprüfen Sie das Gerät vor und nach Gebrauch auf sichtbare Mängel oder Schäden.</p>	 
 	<p>Das Arbeiten unter Lasten ist verboten, wenn diese ausschließlich mit hydraulischen Geräten angehoben sind. Ist diese Arbeit unerlässlich, so sind ausreichende mechanische Abstützungen zusätzlich erforderlich.</p>	<p>Alle Leitungen, Schläuche und Verschraubungen auf Undichtigkeiten und äußerlich erkennbare Beschädigungen überprüfen und umgehend beseitigen! Herausspritzende Hydraulikflüssigkeit kann zu Verletzungen und Bränden führen.</p>	 

	<p>Setzen Sie bei Funktionsstörungen das Gerät sofort still und sichern es. Die Störung sollten Sie umgehend beseitigen (lassen).</p>	<p>Führen Sie keine Veränderungen (An- oder Umbauten) an dem Gerät ohne Genehmigung der Fa. LUKAS durch.</p>	
 	<p>Beachten Sie alle Sicherheits- und Gefahrenhinweise auf dem Gerät und aus der Betriebsanleitung</p>	<p>Alle Sicherheits- und Gefahrenhinweise an/auf dem Gerät sind vollzählig und in lesbarem Zustand zu halten</p>	
 	<p>Achten Sie darauf, dass alle Sicherheitsabdeckungen am Gerät vorhanden und in ordnungsgemäßem Zustand sind.</p>	<p>Es ist jede Arbeitsweise zu unterlassen, welche die Sicherheit und/oder Standsicherheit des Gerätes beeinträchtigt!</p>	 
 	<p>Sicherheitseinrichtungen dürfen in keinem Fall außer Kraft gesetzt werden!</p>	<p>Der am Gerät eingestellte maximal zulässige Betriebsdruck darf nicht geändert werden.</p>	
	<p>Vor Einschalten/Ingangsetzen und während des Betriebes des Gerätes muss sichergestellt werden, dass niemand durch das Betreiben des Gerätes gefährdet wird.</p>	<p>Halten Sie alle vorgeschriebenen oder in der Betriebsanleitung angegebene Fristen für wiederkehrende Prüfungen und/oder Inspektionen ein.</p>	
 	<p>Beim Arbeiten in der Nähe von spannungsführenden Bauteilen und Leitungen sind geeignete Vorkehrungen zur Vermeidung von Stromübergängen oder Hochspannungsüberschlägen auf das Gerät zu treffen.</p>	<p>Für Reparaturen dürfen nur original LUKAS-Zubehör und Ersatzteile verwendet werden.  Achten Sie darauf, dass Sie beim Arbeiten mit dem Gerät oder bei dessen Transport nicht in Schlauch- oder Kabelschlingen hängenbleiben und stolpern.</p>	 
 	<p>Der Entstehung elektrostatischer Aufladung mit möglicher Folge von Funkenbildung im Umgang mit dem Gerät ist vorzubeugen.</p>	<p>Berühren Sie beim Arbeiten mit Verbrennungsmotorpumpen nicht die Motor und Abgasanlage, da Verbrennungsgefahr besteht.</p>	
 	<p>Motorpumpen dürfen nicht in Explosionsgefährdeten Bereichen betrieben werden!</p>	<p>Verbrennungsmotoren dürfen nicht in geschlossenen Räumen betrieben werden, da Vergiftungs- und / oder Erstickungsgefahr droht.</p>	

 	<p>Wird bei Verbrennungsmotoren Kraftstoff verschüttet, so muss dieser vor starten des Motors vollständig beseitigt werden.</p>	<p>Auftanken während des Betriebes eines Verbrennungsmotors ist strengstens Verboten!</p>	 
 	<p>Halten Sie Verbrennungsmotoren und deren Kraftstoff von Zündquellen fern, da sonst Explosionsgefahr droht.</p>	<p>Alle beschädigten elektrischen Bauteile (z. B. angeschmorte Kabel. usw.) sind umgehend zu ersetzen bzw. ersetzen zu lassen!</p>	 
 	<p>Um Brandgefahr zu vermeiden, sorgen Sie beim Betrieb von Verbrennungsmotoren für ausreichende Belüftung und halten Sie einen Sicherheitsabstand von min. 1m (39.4 in.) zu Wänden und anderen Abschirmungen ein.</p>	<p>Schäden an den elektrischen Bauteilen dürfen nur von einer ausgebildeten Elektrofachkraft, unter Einhaltung aller geltenden nationalen und internationalen Sicherheitsrichtlinien und -vorschriften, beseitigt werden.</p>	
 	<p>Achten Sie darauf, dass die Verbrennungsmotorpumpen immer auf einer möglichst ebenen waagerechten Oberfläche stehen, so dass kein Kraftstoff auslaufen kann.</p>	<p>Bei der Aufstellung der Aggregate ist dafür Sorge zu tragen, dass diese nicht durch extrem starke Temperatureinwirkungen beeinträchtigt werden.</p>	
 	<p>Das Gerät ist mit einer Hydraulikflüssigkeit befüllt. Diese Hydraulikflüssigkeiten können die Gesundheit beeinträchtigen wenn sie verschluckt oder deren Dämpfe eingeatmet werden. Der direkte Hautkontakt ist aus dem gleichen Grunde zu vermeiden. Auch ist beim Umgang mit Hydraulikflüssigkeiten darauf zu achten, dass sie biologische Systeme negativ beeinflussen können.</p>	<p>Beim Arbeiten und/oder Lagern des Gerätes ist Sorge dafür zu tragen, dass die Funktion und die Sicherheit des Gerätes nicht durch starke externe Temperatureinwirkungen beeinträchtigt werden oder das Gerät beschädigt wird. Berücksichtigen Sie, dass sich das Gerät bei lang andauernder Benutzung auch erwärmen kann.</p>	
	<p>Sorgen Sie beim Arbeiten für ausreichende Beleuchtung.</p>	<p>Kontrollieren Sie vor dem Transport des Gerätes stets die unfallsichere Unterbringung des Zubehörs.</p>	
	<p>Bewahren Sie diese Betriebsanleitung immer griffbereit am Einsatzort des Gerätes auf.</p>	<p>Stellen Sie eine ordnungsgemäße Entsorgung aller abgebauter Teile, Hydraulikflüssigkeitsreste, Ölrreste und Verpackungsmaterialien sicher!</p>	 

Ergänzend zu den Sicherheitshinweisen dieser Betriebsanleitung sind alle allgemeingültigen, gesetzlichen und sonstige verbindlichen nationale und internationale Regelungen zur Unfallverhütung zu beachten und anzuweisen!

## **WARNUNG / VORSICHT / ACHTUNG!**

Das Gerät ist **ausschließlich** zum **in der Betriebsanleitung dargestellten Zweck** (siehe Kapitel „**Bestimmungsgemäße Verwendung**“) bestimmt. Eine andere oder darüber hinausgehende Benutzung gilt als **nicht bestimmungsgemäß**. Für hieraus resultierende Schäden haftet der Hersteller/Lieferer nicht. Das Risiko trägt allein der Anwender. Zur bestimmungsgemäßen Verwendung gehören auch das Beachten der Betriebsanleitung und die Einhaltung der Inspektions- und Wartungsbedingungen.



**Arbeiten Sie nie in übermüdetem oder berausctem Zustand!**



### ***WARNUNG / VORSICHT / ACHTUNG!***

Sollten Sie sich dennoch am Hydraulikaggregat verletzen, reinigen Sie die Wunde umgehend und suchen Sie einen Arzt auf um diese behandeln zu lassen!



Wenn Sie Hydraulikflüssigkeit ins Auge bekommen, spülen sie dieses sofort, mehrmals mit klarem, sauberen Wasser aus und suchen Sie einen Arzt auf!  
Auch wenn Sie Hydraulikflüssigkeit verschlucken, ist ein Arzt aufzusuchen!



### 3. Bestimmungsgemäße Verwendung

LUKAS-Hydraulikaggregate sind speziell ausgelegt um die LUKAS-Rettungsgeräte mit Hydraulikflüssigkeit zu versorgen, damit diese zur Rettung von Opfern, bei Unfällen im Straßen-, Schienen oder Luftverkehr, sowie bei der Gebäuderettung, verwendet werden können.

Der Einsatz zur Druck- beziehungsweise Flüssigkeitsversorgung von Rettungsgeräten anderer Hersteller ist möglich, bedarf aber der technischen Prüfung und Zustimmung von LUKAS in jedem Einzelfall.

Die Aggregate wurden nicht für den Betrieb **ohne Schläuche oder Geräte** ausgelegt (Betriebszeit < 15 Minuten).



#### **WARNUNG / VORSICHT / ACHTUNG!**

Beachten Sie **immer** die Sicherheitshinweise dieser Betriebsanleitung bzgl. Aufstellungsort und Aufstellungsart!



LUKAS Aggregate vom Typ P 630 sind nicht explosionsgeschützt!

Bei Einsätzen der Geräte in explosionsgefährdeten Bereichen muss ausgeschossen sein, dass durch den Betrieb des Geräts eine Explosion ausgelöst wird!

Die Verantwortung für die Explosionsvermeidung oder der Ausschluss der Arbeiten mit dem P 630 liegt beim Bediener des Gerätes bzw. dem Verantwortlichen an der Einsatzstelle.

Bei Arbeiten in explosionsgefährdeten Bereichen sind alle geltenden, nationalen und internationalen gesetzlich Vorschriften, Normen und Sicherheitsregeln zur Explosionsvermeidung, uneingeschränkt zu beachten!

Das Gerät sollte nicht mit Säuren oder Laugen in Kontakt kommen. Ist dies unvermeidlich, so reinigen Sie das Gerät anschließend sofort mit einem geeigneten Reinigungsmittel.

Zubehör und Ersatzteile für die Rettungsgeräte erhalten Sie bei Ihrem autorisierten LUKAS-Händler!



#### **ACHTUNG!**

Beachten Sie bei der Auswahl der Geräte, die Sie anschließen möchten, dass das maximal mögliche Nutzvolumen der Hydraulikflüssigkeit begrenzt ist.

Die Summe der max. benötigten Betriebsmenge (Hydraulikflüssigkeit) aller angeschlossenen Geräte darf das maximal mögliche Nutzvolumen des Aggregates nicht überschreiten!

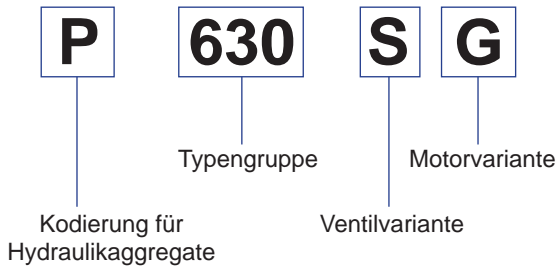


#### **HINWEIS:**

Registrieren Sie grundsätzlich Ihr Hydraulikaggregat auf der Internetseite der LUKAS Hydraulik GmbH. Nur so haben Sie Anspruch auf die erweiterte Garantieleistung.

Vor Verwendung von Fremdkupplungen müssen Sie sich unbedingt mit LUKAS oder einem autorisierten Händler in Verbindung setzen.

## 4. Aggregatebezeichnung



### Ventilvariante:

S = Simultanbetrieb

### Motorvariante:

G = Benzinmotor

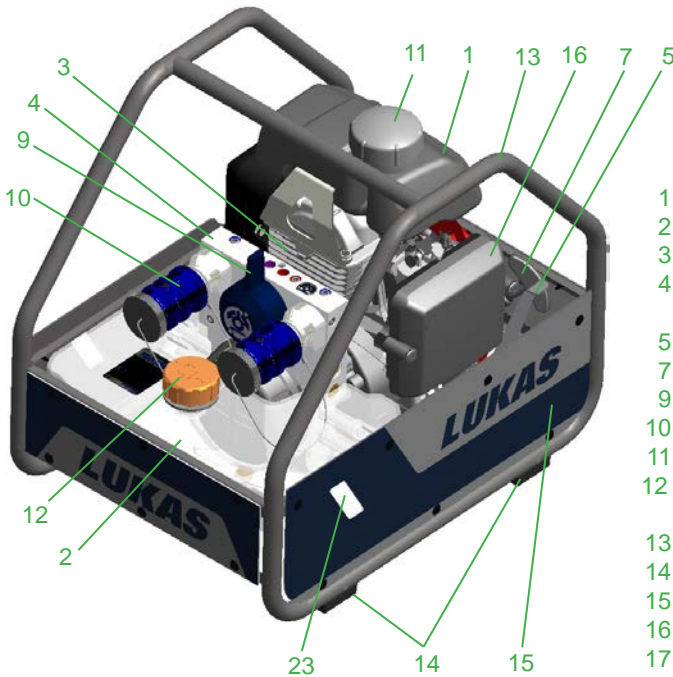
## 5. Funktionsbeschreibung

### 5.1 Allgemein

Bei allen LUKAS Hydraulikaggregaten wird grundsätzlich eine Hydraulikpumpe mit einem Motor betrieben. Die Pumpe fördert die Flüssigkeit aus dem Hydrauliköltank und baut den Druck im Werkzeug auf. Über Ventile wird die Flüssigkeitsverteilung auf die angeschlossenen Geräte gesteuert.

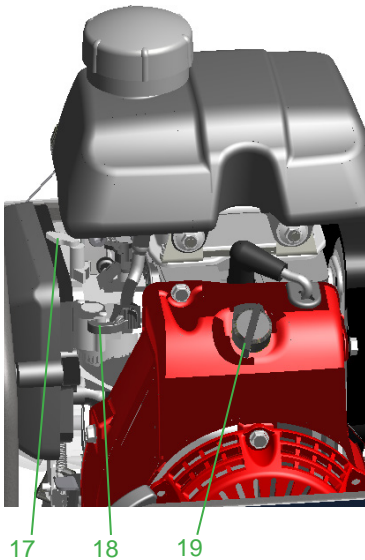
Beim P 630 SG handelt es sich um ein Aggregat mit Rahmen mit Benzinmotor und Simultanbetrieb.

## 5.2 Aufbau des Aggregats

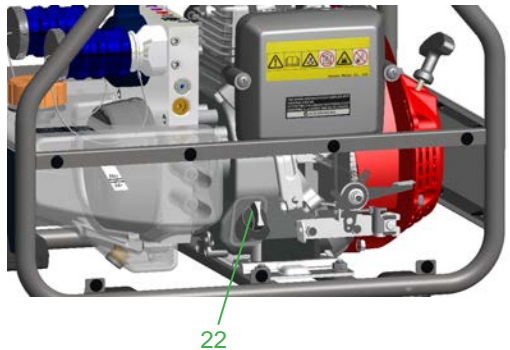


- 1 Benzintank
- 2 Hydraulikflüssigkeitstank
- 3 Motor mit Hydraulikpumpe
- 4 Anschlussblock mit Steuerventilen
- 5 Drehzahleinstellhebel
- 7 Seilzugstarter
- 9 „TURBO“-Steuerhebel
- 10 Monokupplungsmuffen
- 11 Kraftstofftankdeckel
- 12 Einfülldeckel Hydraulikflüssigkeit
- 13 Rahmen
- 14 Gummipuffer
- 15 Seitenverkleidung
- 16 Luffilter
- 17 Choke
- 18 Benzinhahn
- 19 EIN-/AUS-Schalter (Motorschalter)
- 22 Motoröl-Einfüllverschluss/ Ölmesstab
- 23 Füllstandsanzeige

Geräterückseite



- 17
- 18
- 19



- 22

## 5.3 Motor



### **WARNUNG / VORSICHT / ACHTUNG!**

Beachten Sie auch die separate Bedienungsanleitung des jeweiligen Motorenherstellers, die der Lieferung beigelegt ist.

### 5.3.1 Benzinmotor

Diese Hydraulikaggregate sind mit einem Verbrennungsmotor ausgestattet, der mit dem Kraftstoff "Benzin" betrieben wird.

Die Aggregate sind mit einem Seilzugstarter ausgestattet, über den der Motor gestartet wird. *(Spezifische Details entnehmen Sie bitte der separaten Betriebsanleitung des Motorenherstellers!)*

*Die Motoren vom Typ HONDA verfügen über einen Hauptschalter, der zum Ein- und Ausschalten des Aggregates betätigt werden muss. Der Drehzahleinstellhebel bei diesen Aggregaten verfügt über zwei Schaltsstellungen.*

*Schaltstellung 1 (Standard): Drehzahl 3000 1/min „🐢“ und  
Schaltstellung 2: Drehzahl 3800 1/min „🐣“.*

*Die Einstellung erfolgt durch verschieben des Drehzahleinstellhebels.*



### **HINWEIS:**

Der in den LUKAS-Aggregaten verbaute Motor, entspricht nicht in allen Details dem Motor, der in der separaten Betriebsanleitung des Motorherstellers beschrieben ist.

Dennoch ist es wichtig, dass Sie alle Sicherheitsvorschriften, Bedienungs-, Wartungs- und Lagerungsanweisungen der separaten Motorenanleitung uneingeschränkt beachten, da diese von den Anpassungen der Fa. LUKAS nicht beeinflusst werden.

## 5.4 Ventile

Im Pumpenblock sind beide Ventile des Aggregats fest verbaut. Der Pumpenblock ist vollständig in das Hydraulikaggregat integriert. Die Schlauchleitungen (Druckleitung (grau) und Rücklauf (blau)) müssen am Pumpenblock angeschlossen werden. An die Schlauchleitungen werden die Rettungsgeräte angeschlossen. Die Aggregate vom Typ P 630 sind mit einem SIMO-Anschlussblock ausgestattet.

Der Anschlussblock des P 630 SG verfügt zusätzlich noch über eine TURBO-Funktion. Mit dem „TURBO“-Steuerhebel können dann entweder beide angeschlossenen Geräte gleichzeitig mit Hydraulikflüssigkeit versorgt werden, oder ein Gerät mit der doppelten Menge (= TURBO Funktion). Durch die Versorgung mit der doppelten Fördermenge wird die Verfahrgeschwindigkeit des angeschlossenen Geräts erhöht.

Die Schläuche werden über Monokupplungen mit dem Anschlussblock verbunden.

### 5.4.1 Steuerventil „Simultanbetrieb“ (SIMO)

Bei diesem Ventil können zwei Druckleitungen und zwei Rücklaufleitungen angeschlossen werden. Es besitzt zwei Schaltmöglichkeiten, die jeweils die Druckbeaufschlagung der entsprechend gekennzeichneten Druckleitung steuern. Es können damit **zwei Geräte gleichzeitig und unabhängig voneinander** mit Druck versorgt werden. Dies bedeutet, dass Sie ohne Beeinträchtigung der Arbeitsleistung, mit zwei Geräten gleichzeitig und unabhängig voneinander arbeiten können.



#### **ACHTUNG!**

Beim Betrieb mehrerer Rettungsgeräte mit einem Aggregat ist darauf zu achten, dass die nutzbare Hydraulikflüssigkeitsmenge des Aggregats größer ist als die maximal mögliche Betriebsflüssigkeitsmenge aller angeschlossenen Rettungsgeräte zusammen!

## 5.5 Pumpen

Die LUKAS-Hydraulikaggregate vom Typ P 630 sind mit einer Zweistrompumpe ausgestattet. Die Pumpe ist fest mit dem Anschlussblock verbunden.

Zweistrompumpe für den Betrieb mit SIMO-Ventil

Die verwendete Pumpe ist pro Pumpenförderstrom immer mit zwei Druckstufen ausgestattet, einer Niederdruck- und einer Hochdruckstufe.

Niederdruckstufe (ND) = bis 14 MPa\*

Hochdruckstufe (HD) = bis 70 MPa\*

\*) 1 MPa = 10 bar

Die Umschaltung von Niederdruck auf Hochdruck erfolgt in der Pumpe automatisch. Das System ist durch ein Druckbegrenzungsventil abgesichert. Der für das System maximal zulässige Druck kann daher nicht überschritten werden.



### **WARNUNG / VORSICHT / ACHTUNG!**



Der an diesem Ventil eingestellte Druck darf aus Sicherheitsgründen **nicht** (ohne Genehmigung von LUKAS direkt) verstellt werden!

## 5.6 Rahmen mit Seitenteilen

Das Hydraulikaggregat P 630 ist mit einem Rahmen umbaut.

Der Rahmen und die Seitenteile dienen zusätzlich, trotz der robusten Bauweise, zum Schutz des Aggregats vor äußeren Einflüssen, wie z. B. Verschmutzung oder Beschädigung.

## 5.7 Verbindung mit den Rettungsgeräten

Die Verbindung mit den Rettungsgeräten erfolgt durch Verlängerungsschlauchpaare oder Schlauchhaspeln. Diese werden in verschiedenen Längen angeboten.

*(Genauere Angaben entnehmen Sie bitte dem LUKAS-Zubehörprogramm oder wenden Sie sich an Ihren LUKAS-Händler.)*

## 6. Anschluss der Schlauchleitungen / Geräte



### **ACHTUNG!**

Achten Sie beim Anschluss der Schlauchleitungen / Geräte immer darauf, dass die Anschlusskomponenten nicht verschmutzt sind. Gegebenenfalls vor Verwendung reinigen!



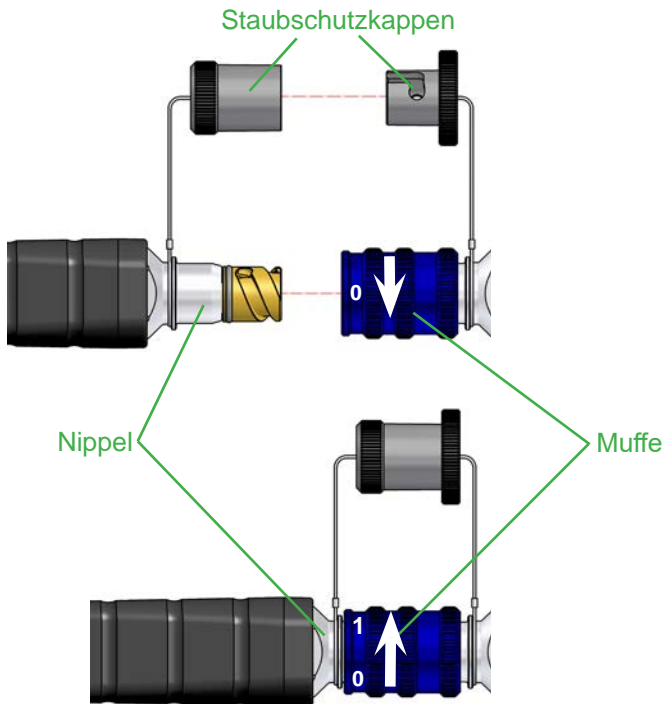
### **WARNUNG / VORSICHT / ACHTUNG!**



Vor Anschluss von Geräten ist darauf zu achten, dass **alle verwendeten Komponenten** für den **maximalen Betriebsdruck des Hydraulikaggregates** geeignet sind! Im Zweifelsfall **muss** vor Anschluss der Geräte bei LUKAS direkt **nachgefragt werden!**

### 6.1 Kuppeln der Monokupplungen

Die Schlauchleitungen / Geräte werden über Monokupplungshälften (Muffe und Nippel) verwechslungsfrei an die Hydraulikpumpe bzw. Schlauchhaspel angeschlossen.



Vor dem Kuppeln Staubschutzkappen abnehmen. Dann Nippel und Muffe zusammenstecken und Verriegelungshülse der Muffe in Richtung "1" drehen bis die Verriegelungshülse einrastet. Die Verbindung ist nun hergestellt und gesichert. Das Entkuppeln erfolgt durch Verdrehen der Verriegelungshülse in Richtung "0".

Das Kuppeln der Schlauchleitungen ist auch unter Druck möglich, vorausgesetzt die angeschlossenen Arbeitsgeräte werden nicht betätigt.



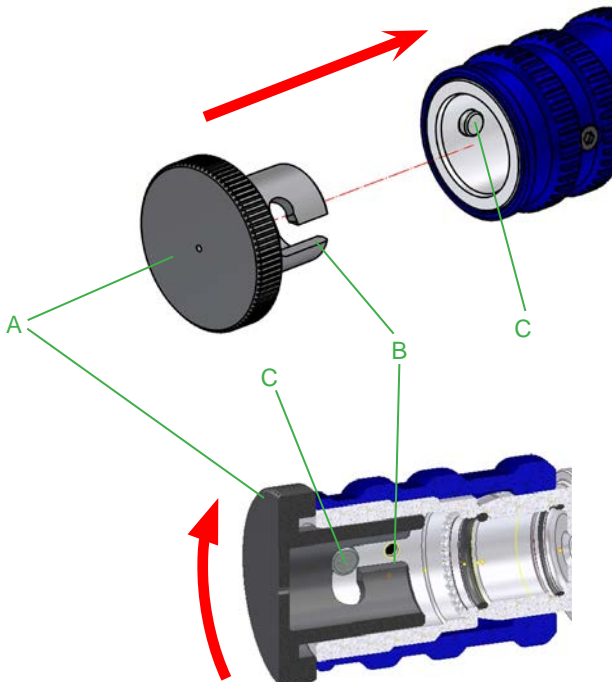
**HINWEIS:**

Wir **empfehlen**, bei niedrigen Umgebungstemperaturen und Nutzung von Verlängerungsschläuchen/Schlauchhaspeln, die Kupplungshälften in **drucklosem** Zustand zu kuppeln, da das Kuppeln ansonsten sehr hohen Kraftaufwand erfordern kann.

Zur Staubschutzsicherung müssen die mitgelieferten Staubschutzkappen wieder aufgesteckt werden.

**Aufstecken der Staubschutzkappen:**

Die Staubschutzkappen "A" haben außen zwei Nuten "B". Die Staubschutzkappen sind so in die Kupplungsmuffe hinein zu stecken, dass die Nuten über die Zapfen "C" geführt werden können. Durch Drehen bis zum Anschlag werden die Staubschutzkappen in den Kupplungsmuffen fixiert.





# 7. Aufstellung und Inbetriebnahme

## 7.1 Aufstellung



### **WARNUNG / VORSICHT / ACHTUNG!**

Wegen möglicher Funkenbildung dürfen Verbrennungsmotoraggregate und Elektroaggregate nicht in explosionsgefährdeter Umgebung eingesetzt werden. In geschlossenen Räumen dürfen keine Aggregate mit Verbrennungsmotor eingesetzt werden, da Vergiftungs- und/oder Erstickungsgefahr droht!



Das Aggregat sollte an einer geeigneten Stelle (sicherer Standort / ebene Fläche / genügend Abstand von Fahrzeugen, Lasten, Zündquellen, usw.) aufgestellt werden.

LUKAS-Aggregate arbeiten bis zu einer Schrägstellung von 20° einwandfrei. Um jedoch maximale Sicherheit und Flüssigkeitsentnahmemenge zu gewährleisten sollten sie möglichst in waagerechter Lage betrieben werden.

## 7.2 Inbetriebnahme



### **HINWEIS:**

Vor der Erstinbetriebnahme oder nach längeren Lagerzeiten muss zuerst der Motorölstand kontrolliert werden. Erstbefüllen Sie den Motor oder füllen Sie das Motoröl gegebenenfalls nach!

LUKAS-Aggregate enthalten aus Sicherheitsgründen bei der Auslieferung kein Motoröl!

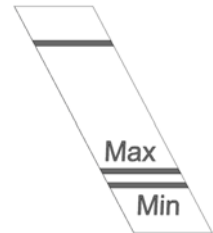


### **ACHTUNG!**

Verwechseln Sie beim Befüllen der Tanks niemals den Treibstoff und Hydraulikflüssigkeitstank, dies kann zu Schäden am Aggregat führen!

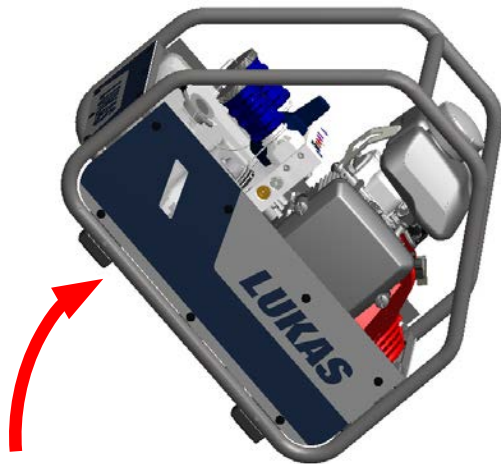
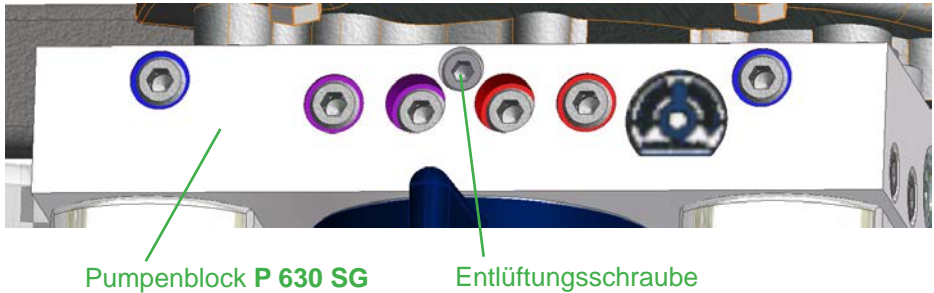
### **7.2.1 Erstinbetriebnahme - Aggregat ohne Motoröl, Hydraulikflüssigkeit und Benzin.**

1. Füllen Sie Motoröl gemäß den Angaben der im Lieferumfang enthaltenen separaten Hersteller-Bedienungsanleitung über die Einfüllöffnung (Motoröl-Einfüllverschluss siehe Kapitel „Aufbau der Aggregate“) ein.
2. Füllen Sie Hydrauliköl in den Hydraulikflüssigkeitstank ein bis die Füllstandsanzeige im Sichtfenster im Bereich MIN/MAX liegt (siehe Abbildung rechts). Die oberste Markierung zeigt den Absolutfüllstand beim Anschluss von zusätzlichen Geräten mit erhöhtem Nutzvolumen an. Daraus ergibt sich eine Füllmenge von bis zu 3,0 l.
3. Füllen Sie Kraftstoff (Benzin) in den Tank bis der Füllstand etwas unterhalb der Einfüllöffnung liegt. Beabsichtigen Sie das Aggregat auf geneigtem Untergrund aufzustellen, dann füllen Sie den Tank nicht bis zum Maximum.



Füllstandsanzeige  
Hydrauliköl

4. Entlüften Sie nun das Hydraulikaggregat:
5. Öffnen und entfernen Sie den Tankverschluss damit Luft in den Tank gelangt.
6. Öffnen Sie die Entlüftungsschraube am Pumpenblock und neigen Sie das Aggregat um ca. 45° nach hinten (siehe Abbildung) und warten Sie bis Öl aus der Schraube austritt.



7. Tritt Öl an der Entlüftungsschraube aus, ist die Luft aus der Pumpe entwichen. Schließen Sie zuerst die Entlüftungsschraube und stellen Sie dann das Aggregat wieder waagrecht.
8. Kontrollieren Sie erneut die Flüssigkeitsstände. Wenn nötig sollten Sie diese auffüllen.
9. Schließen Sie nun die Verlängerungsschläuche und/oder Schlauchhaspeln an (wenn diese nicht schon vorher mit dem Aggregat verbunden sind) und/oder kuppeln Sie die Rettungsgeräte an.

### 7.2.3 Inbetriebnahme (nach der Erstbefüllung oder vorheriger Benutzung)

1. Überprüfen Sie den Flüssigkeitsstand des Motoröls, der Hydraulikflüssigkeit und des Kraftstoffvorratsbehälters. Wenn nötig füllen Sie diese auf. Zum genauen Ablesen der Flüssigkeitsstände und zum Auffüllen sollte das Hydraulikaggregat möglichst eben stehen.
2. Schließen Sie nun die Verlängerungsschläuche und/oder Schlauchhaspeln an (wenn diese nicht schon vorher mit dem Aggregat verbunden sind) und/oder kupplern Sie die Rettungsgeräte an.

## 8. Bedienung

### 8.1 Motor starten

Überprüfen Sie vor Starten des Verbrennungsmotors, ob der Kraftstofftank gefüllt ist und sich der Motorölstand des Motors innerhalb der zulässigen Toleranzen befindet. Wenn nötig die entsprechende Flüssigkeit nachfüllen.

1. Benzinhahn öffnen
2. ON-/OFF-Schalter auf Stellung ON bringen.
3. Bei Kaltstart Hebel von Schaltstellung A in Schaltstellung B (Choke) bringen
4. Starterseil ziehen.
5. Wenn Motor läuft Hebel zurückstellen in Stellung A.



*Das genaue Vorgehen beim Starten des Verbrennungsmotors entnehmen Sie bitte der separaten Betriebsanleitung des Motorenherstellers!*



## 8.2 Motor abstellen

1. ON-/OFF-Schalter auf Stellung OFF bringen.
2. Wenn der Motor steht Benzinhahn schließen.



Weitere Details bezüglich des Abstellens des Verbrennungsmotors entnehmen Sie bitte der separaten Betriebsanleitung des Motorenherstellers!



### **WARNUNG / VORSICHT!**

Berühren Sie niemals die heißen Motorenteile, da dies zu ernsthaften Verbrennungen führen kann.

## 8.3 Kraftstoff nachtanken

Zum Nachfüllen des Kraftstoffs muss der Motor ausgeschaltet sein!

### **Vorgehensweise:**

1. Öffnen Sie den Tankdeckel des Kraftstofftanks.
2. Füllen Sie den Tank mit Kraftstoff bis der Füllstand etwas unterhalb der Einfüllöffnung liegt.



### **WARNUNG / VORSICHT / ACHTUNG!**

Achten Sie darauf, keinen Kraftstoff zu verschütten! Insbesondere heiße Motorenteile dürfen nicht mit Kraftstoff in Verbindung kommen, sonst besteht Brandgefahr!

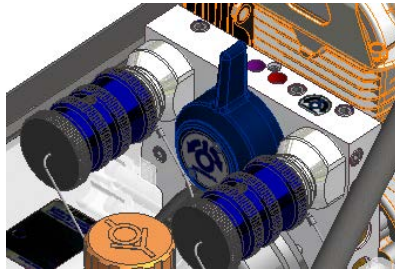


Wurde dennoch Kraftstoff verschüttet ist dieser umgehend mit einem geeigneten, saugfähigen Tuch aufzuwischen. Achten Sie dabei darauf, dass Sie sich nicht an einem der heißen Motorenteile verbrennen! Das verwendete Tuch ist anschließend nach den geltenden Vorschriften und Richtlinien zu reinigen beziehungsweise zu entsorgen!

3. Verschließen Sie den Kraftstofftank wieder mit dem Tankdeckel.

## 8.4 Steuern der Ventile

### 8.4.1 Steuerventil "Simultanbetrieb" (SIMO) P 630 SG



Am Pumpenblock befindet sich der "TURBO"-Steuerhebel, der eine Umschaltung auf die "TURBO"-Funktion ermöglicht (siehe Abbildung oben). Bei dieser Funktion kann durch die Schaltstellung des Hebels einer der beiden Anschlüsse mit doppelter Fördermenge versorgt werden.

Durch Drehen des "TURBO"-Steuerhebels in Richtung des Anschlusses, der mit der doppelten Förderleistung beaufschlagt werden soll, wird die „TURBO“-Funktion aktiviert.



**HINWEIS:**

Der "TURBO"-Steuerhebel muss immer vollständig bis zum Endanschlag geschaltet werden.

## 9. Abbau des Gerätes/ Stillsetzen nach Betrieb

Nach Ende der Arbeit sollten Sie, bevor das Aggregat stillgesetzt wird, alle angeschlossenen Rettungsgeräte in Neutralstellung (Lagerstellung) bringen. Anschließend können Sie den Motor des Aggregates ausschalten.



### **ACHTUNG bei Aggregaten mit Verbrennungsmotor!**

Kontrollieren Sie, dass der Motorschalter sich in Stellung "OFF" befindet und dort verbleibt, um ein ungewolltes Starten des Aggregates zu verhindern!

### Monokupplungen:

Wenn die angeschlossenen Schlauchleitungen beim Stillsetzen demontiert werden sollen, entkuppeln Sie die Monokupplungen wie im Kapitel "Kuppeln der Monokupplungen" beschrieben. Achten Sie darauf, anschließend die Staubschutzkappen wieder auf die Monokupplungen auf zu stecken.

Reinigen Sie das Hydraulikaggregat vor der Lagerung von groben Verschmutzungen.

Bei längerer Lagerzeit ist das Gerät äußerlich komplett zu reinigen und die mechanisch beweglichen Teile sind einzuölen. Sie sollten auch bei Aggregaten mit Verbrennungsmotor den Kraftstoff aus dem Tank entfernen.

Vermeiden Sie es, die Hydraulikaggregate in einer feuchten Umgebung zu lagern.

*Beachten Sie auch die Vorschriften aus separaten Betriebsanleitung der Schlauchleitungen.*



### **VORSICHT!**

Je nach Größe und Gewicht des Hydraulikaggregates sollten Sie dieses durch eine oder mehrere Personen zum Lagerort transportieren.

# 10. Prüfungen

Die Hydraulikaggregate unterliegen sehr hohen mechanischen Beanspruchungen. Deshalb ist nach jedem Einsatz eine Sichtprüfung durchzuführen, mindestens jedoch einmal pro Halbjahr.

Dadurch sind frühzeitig Verschleißerscheinungen erkennbar, so dass durch rechtzeitigen Ersatz dieser Verschleißteile Schäden am Gerät vermieden werden. Überprüfen sie auch regelmäßig das alle Befestigungsschrauben festgezogen sind (beachten Sie auch eventuelle Anzugsmomente)

Alle 3 Jahre oder wenn Zweifel an der Sicherheit oder Zuverlässigkeit bestehen ist zusätzlich eine Funktionsprüfung durchzuführen (Beachten Sie hierzu auch die entsprechend gültigen nationalen und internationalen Vorschriften in Bezug auf die Wartungsintervalle von Rettungsgeräten). In der Bundesrepublik Deutschland sind regelmäßige sicherheitstechnische Prüfungen nach den Vorschriften der Gesetzlichen Unfallversicherung (GUV) vorgeschrieben.



## **ACHTUNG!**

Reinigen Sie das Gerät vor Kontrolle von Verschmutzungen!



## **WARNUNG / VORSICHT / ACHTUNG!**

Zur Durchführung von Prüfungs-, Wartungs- und Instandsetzungsmaßnahmen ist eine den Arbeiten angemessene Werkstatt- und persönliche Schutzausrüstung unbedingt erforderlich. (wenn notwendig auch Abschirmungen verwenden).



Für die Funktionsprüfung der Hydraulikaggregate bietet LUKAS ein entsprechendes Prüfset an.

*(Genauere Angaben entnehmen Sie bitte dem LUKAS Zubehörprogramm oder wenden Sie sich an Ihren LUKAS-Händler.)*

## 10.1 Empfohlene Prüffristen

### 10.1.1 Sichtprüfung allgemein

Nach jedem Einsatz beziehungsweise einmal pro Halbjahr ist eine Sichtprüfung durchzuführen.

## 10.1.2 Funktionsprüfung

<b>Betriebszeit pro Tag</b>	<b>Funktionsprüfung</b>
bis zu 1 Stunde	1 x jährlich
bis zu 8 Stunden	1 x pro Quartal
bis zu 24 Stunden	1 x pro Monat

Über diese Prüffristen hinaus, sollte eine Funktionsprüfung durchgeführt werden, wenn:

- das Aggregat ungewöhnliche Geräusche erzeugt,
- der begründete Verdacht auf eine innere Beschädigung des Aggregates besteht.

Sollten die oben genannten Geräusche oder Verdachtsmomente mehrmals innerhalb eines Monats auftreten oder auch während der Funktionsprüfung der Maximaldruck nicht erreicht werden, so müssen Sie sich umgehend mit dem LUKAS Kundendienst in Verbindung setzen. Die Kontaktdaten finden Sie im Kapitel „Störungsanalyse“.

## 10.2 Sicht- und Funktionsprüfung

### **Sichtprüfung**

- Sind alle hydraulischen Verbindungen noch festgezogen,
- allgemeine Dichtheit, keine Leckagen vorhanden (vorhandene Schwitzöle haben auf die Funktion keinen Einfluss.),
- sind Beschädigungen bei Motor, Anschlussblöcken, am Rahmen oder den Seitenteilen zu erkennen,
- sind Beschädigungen an Hydraulik und/oder Benzintank zu erkennen,
- Seitenplatten vorhanden und fest montiert,
- sind Typenschild, alle Betätigungsschilder, Hinweisschilder, Kennzeichnungen und Warnhinweise vorhanden und lesbar,
- sind alle Abdeckungen (z. B. Auspuffablenkblech) vorhanden und unbeschädigt,
- sind alle Flüssigkeitsstände innerhalb der vorgegebenen Toleranzen,
- Drehschalter und Schalthebel in ordnungsgemäßigem Zustand und ohne Beschädigungen,
- Kupplungen leicht kuppelbar,
- Staubschutzkappen vorhanden,
- alle benötigten Zubehörteile (wie z. B. Zündkerze, Zündkerzenschlüssel und Kraftstoffkanister) vorhanden.
- Kontrolle auf Leckagen.

### **Funktionsprüfung**

- Ungewöhnliche oder auffällige Geräusche im Betrieb feststellbar,
- Seilzugstarter funktionsfähig,
- Motorschalter funktionsfähig,
- Prüfungen auf maximale Belastung.



#### **HINWEIS:**

Verwenden Sie den LUKAS-Prüfsatz mit Prüfanweisung für die Funktionsprüfung.



# 11. Wartung und Instandsetzung

## 11.1 Allgemeines

LUKAS-Hydraulikaggregate vom Typ P 630 benötigen nur einen geringen Wartungsaufwand. Für Wartungsarbeiten benötigen Sie keine spezielle Ausbildung, jedoch sind Kenntnisse über die Funktionsweise der Aggregate, die gesetzlichen Sicherheitsbestimmungen und den Umgang mit den benötigten Werkzeugen Grundvoraussetzung.



### **ACHTUNG!**

Wenden Sie bei Wartungsarbeiten niemals unnötige Gewalt an, das könnte Komponenten des Aggregates beschädigen oder die Betriebssicherheit beeinträchtigen.

Wegen des komplexen Aufbaus dürfen Instandsetzungsarbeiten am Hydraulikaggregat nur vom Gerätehersteller, vom Gerätehersteller geschulten Personal oder den autorisierten LUKAS-Händlern durchgeführt werden.



### **WARNUNG / VORSICHT / ACHTUNG!**

Bei Wartungs- und Instandsetzungsarbeiten ist unbedingt Schutzkleidung zu tragen, da die Geräte auch im Ruhezustand unter Druck stehen können.

Achten Sie während der Arbeiten auf besondere Sauberkeit aller Komponenten, da Verschmutzungen das Aggregat beschädigen können!



### **ACHTUNG!**

Da LUKAS Hydraulikaggregate für höchste Leistungen ausgelegt sind, dürfen nur Komponenten ausgetauscht werden, die in den Ersatzteillisten des entsprechenden Aggregates aufgeführt sind.

Weitere Komponenten der Aggregate dürfen nur ausgetauscht werden, wenn:

- Sie an einer entsprechenden LUKAS-Serviceschulung teilgenommen haben.
- Sie die ausdrückliche Erlaubnis des LUKAS-Kundenservice haben (Nach Anfrage erfolgt Prüfung zur Erteilung der Erlaubnis. Prüfung in jedem Einzelfall nötig!)

Achten Sie beim Reinigen der Geräte darauf, dass Sie keine Reinigungsmittel verwenden, deren pH-Wert außerhalb des Bereiches von 5 - 8 liegt!



### **ACHTUNG!**

Achten Sie darauf, dass während der Reparaturarbeiten von Aggregaten mit Verbrennungsmotor keine Betriebsstoffe austreten können!

## **11.2 Wartungsarbeiten am Hydraulikaggregat**

### **11.2.1 Pflegehinweis**

Das Gerät ist von Zeit zu Zeit äußerlich zu reinigen (**nicht die Elektrokontakte**) und die metallischen Oberflächen (**nicht die Elektrokontakte**) sind zum Schutz gegen Korrosion mit einem geeigneten Mittel zu behandeln.

*(Kontaktieren Sie im Zweifelsfall Ihren autorisierten LUKAS-Händler oder LUKAS direkt!)*

### **11.2.2 Funktions- und Belastungsprüfung**

Wenn Zweifel an der Sicherheit oder Zuverlässigkeit bestehen, ist zusätzlich eine Funktions- und Belastungsprüfung durchzuführen.

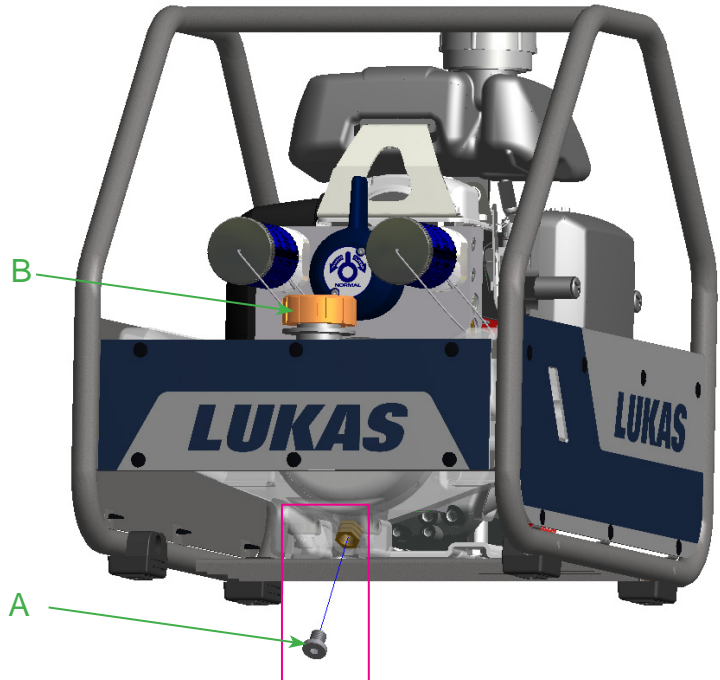
Hierzu bietet LUKAS eine entsprechende Prüfausstattung an.

### **11.2.3 Wechsel der Hydraulikflüssigkeit**

- Nach ca. 200 Einsätzen, jedoch spätestens nach drei Jahren, ist die Hydraulikflüssigkeit zu erneuern.
- Der Flüssigkeitswechsel sollte möglichst im betriebswarmen Zustand durchgeführt werden.
- Der Motor muss ausgeschaltet sein!
- Die gewechselte Hydraulikflüssigkeit ist fachgerecht zu entsorgen.

### **Wechseln der Hydraulikflüssigkeit - Vorgehensweise:**

1. Stellen Sie das Aggregat auf eine etwas erhöhte Unterlage, so dass Sie leicht an die Ablassschraube für die Hydraulikflüssigkeit gelangen.
2. Stellen Sie einen geeigneten Auffangbehälter unter die Ablassschraube „A“.
3. Öffnen Sie den Einfülldeckel „B“, entfernen Sie die Ablassschraube „A“ und lassen Sie die Hydraulikflüssigkeit in den bereitgestellten Auffangbehälter laufen.
4. Drehen Sie die Ablassschraube „A“ wieder ein (Anzugsdrehmoment max. 5 Nm).



5. Füllen Sie die neue Hydraulikflüssigkeit durch den Einfüllstutzen in den Hydrauliktank und verschließen Sie den Stutzen anschließend wieder mit dem Einfülldeckel „B“.
6. Zuletzt muss das Aggregat wieder entlüftet werden, wie im Kapitel "Inbetriebnahme" beschrieben.

### **11.2.4 Schilder wechseln**

Alle beschädigten und/oder unleserlichen Schilder (Sicherheitshinweise, Typenschild usw.) müssen erneuert werden.

#### Vorgehensweise:

1. Beschädigte und/oder unleserliche Schilder entfernen.
2. Flächen mit Industrialkohol säubern.
3. Neue Schilder aufkleben.

Achten Sie darauf, die Schilder an der richtige Position aufzukleben. Ist diese nicht mehr bekannt, sollten Sie bei ihrem autorisierten LUKAS Händler oder LUKAS direkt nachfragen.

## 11.3 Zusätzliche Wartungsarbeiten



### **HINWEIS:**

Eine Nichtbeachtung des Wartungsplans kann zu Ausfällen führen, die von der Garantie nicht abgedeckt sind.

Verwenden Sie für die Demontage der Zündkerze einen handelsüblichen Zündkerzenschlüssel mit Gelenk und einer Schlüsselweite von 16 mm (5/8-Zoll). Mit einem geraden / starren Zündkerzenschlüssel würden Sie die Zündkerze beschädigen bzw. abbrechen!

(Beachten Sie zusätzlich auch die separate Anleitung des Motorenherstellers)

### **Erster Monat oder nach den ersten 20 Stunden (erstmalig):**

- Motoröl wechseln (siehe Betriebsanleitung des Motorenherstellers im Lieferumfang).

*Alle 50 Betriebsstunden müssen Sie folgende Wartungsmaßnahmen durchführen:*

- Das Luftfilterelement reinigen.
- Nach Einsatz in staubiger Umgebung Luftfilterelement prüfen und gegebenenfalls sofort reinigen.

*Alle 100 Betriebsstunden müssen Sie folgende Wartungsmaßnahmen durchführen:*

- Motoröl wechseln.
- Zündkerze überprüfen, gegebenenfalls reinigen / Elektrodenabstand der Zündkerze einstellen

*Alle 200 Betriebsstunden müssen Sie folgende Wartungsmaßnahmen durchführen:*

- Zündkerze auswechseln
- Luftfilter auswechseln

*(Die nachfolgenden Wartungsarbeiten sollten von einem autorisierten Händler, LUKAS direkt oder dem Motorenhersteller durchgeführt werden.)*

*Alle 300 Betriebsstunden müssen Sie folgende Wartungsmaßnahmen durchführen:*

- Zündkerze und Filterelement auswechseln
- Vergaser, Ventilspiel, Ventilsitz und Zylinderkopf reinigen bzw. einstellen.

*Alle 1000 Betriebsstunden bzw. alle 2 Jahre müssen Sie folgende Wartungsmaßnahmen durchführen:*

- Überprüfen Sie den Starter
- Inspizieren Sie den Motor auf Schäden
- Überprüfen Sie die Kraftstoffleitung und, falls erforderlich, ersetzen Sie diese.

### 11.3.1 Wechsel und Reinigung des Luftfilters



#### **HINWEIS:**

Es ist sehr wichtig den Luftfilter in gutem Zustand zu halten. Durch falschen Einbau, falsche Wartung oder ungeeignete Filtereinsätze eindringender Schmutz führt zu Schäden und Verschleiß am Motor. Halten Sie den Luftfiltereinsatz immer sauber.

#### **Vorgehensweise:**

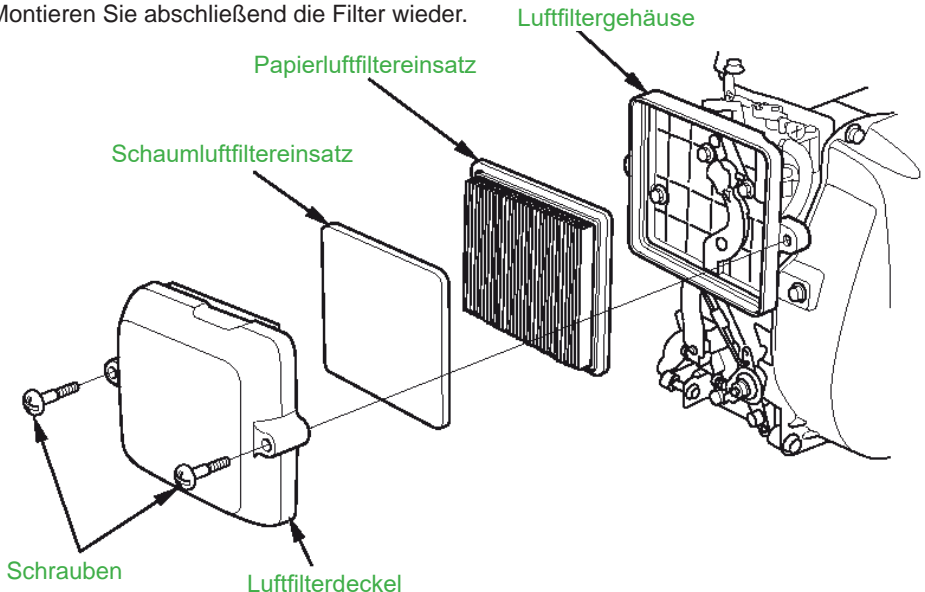
Falls vorhanden, entfernen Sie die hintere Seitenplatte des Hydraulikaggregates, indem Sie die Befestigungsclips demontieren und die Seitenplatte abnehmen.

1. Die beiden Schrauben vom Luftfilterdeckel herausdrehen, und den Deckel abnehmen.
2. Den Schaumluffiltereinsatz vom Deckel abnehmen.
3. Den Papierluffiltereinsatz aus dem Luftfiltergehäuse nehmen.
4. Beide Luftfiltereinsätze überprüfen und bei Beschädigung auswechseln. Der Papierluffiltereinsatz ist stets in den planmäßigen Intervallen auszuwechseln.
5. Bei Wiederverwendung die Luftfiltereinsätze reinigen.

**Papierluffiltereinsatz:** Den Papierluffiltereinsatz einige Male auf einer harten Oberfläche ausklopfen, um Schmutz zu beseitigen, oder Druckluft [nicht über 207 kPa (2,1 kg/cm)] von der Luftfiltergehäuseseite durch den Filtereinsatz blasen. Niemals versuchen, Schmutz abzubürsten, da er dadurch in die Fasern gedrückt wird. Den Papierluffiltereinsatz auswechseln, wenn er übermäßig verschmutzt ist.

**Schaumluffiltereinsatz:** In warmer Seifenlauge reinigen, spülen und gründlich trocknen lassen. Oder in nicht entflammarem Lösungsmittel reinigen, und dann trocknen lassen. Kein Öl auf den Schaumluffiltereinsatz geben.

6. Schmutz von der Innenseite des Luftfiltergehäuses und -deckels mit einem feuchten Lappen abwischen. Darauf achten, dass kein Schmutz in den zum Vergaser führenden Luftkanal gelangt.
7. Montieren Sie abschließend die Filter wieder.



## 11.3.2 Wechsel, reinigen und einstellen der Zündkerze

### Vorgehensweise:

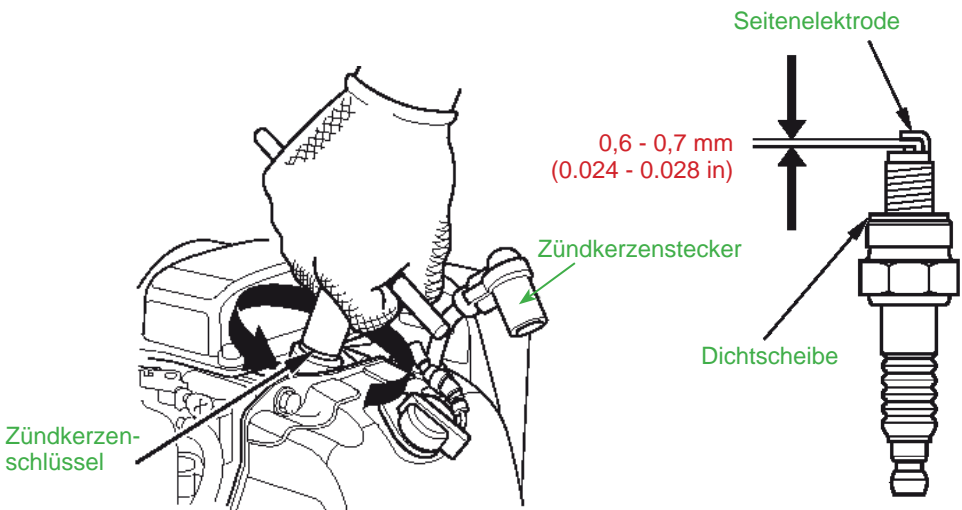
Um gute Leistung zu liefern, muss die Zündkerze einen korrekten Elektrodenabstand haben und frei von Ablagerungen sein.

1. Den Zündkerzenstecker abtrennen, und jeglichen Schmutz im Zündkerzenbereich beseitigen.
2. Die Zündkerze mit einem 16 mm (5/8-Zoll) Zündkerzenschlüssel herausdrehen.
3. Die Zündkerze überprüfen. Wechseln Sie die Zündkerze, falls diese beschädigt, stark verschmutzt, die Dichtungsscheibe in schlechtem Zustand ist oder die Elektroden abgenutzt sind.
4. Den Elektrodenabstand der Zündkerze mit einer Drahtfühlerlehre messen. Den Elektrodenabstand erforderlichenfalls durch vorsichtiges Biegen der Seitenelektrode korrigieren. Soll elektrodenabstand: 0,6 - 0,7 mm (0.024 - 0.028 in).
5. Die Zündkerze vorsichtig von Hand eindrehen, um Ausreißen des Gewindes zu vermeiden.
6. Die Zündkerze nach dem Aufsitzen mit einem 5/8-Zoll-Zündkerzenschlüssel festziehen, um die Scheibe zusammenzudrücken.
7. Eine neue Zündkerze ist nach dem Aufsitzen noch um eine weitere 1/2 Drehung festzuziehen, um die Scheibe zusammenzudrücken.
8. Eine gebrauchte Zündkerze ist nach dem Aufsitzen noch um 1/8 bis 1/4 Drehung festzuziehen, um die Scheibe zusammenzudrücken.
9. Den Zündkerzenstecker auf die Zündkerze aufsetzen.



### HINWEIS:

Eine lockere Zündkerze kann sich überhitzen und den Motor beschädigen.  
Eine zu fest eingeschraubte Zündkerze kann das Gewinde im Zylinderkopf beschädigen.



## 11.3.3 Wechsel von Motoröl und Motorölfilter

Die Vorgehensweise zum Wechsel des Motoröls und des Motorölfilters entnehmen Sie bitte der separaten Betriebsanleitung des Motorenherstellers.

### 11.3.4 Monokupplungen

Die Monokupplungen müssen ausgetauscht werden wenn:

- äußerliche Beschädigungen vorhanden,
- Verriegelung nicht funktioniert,
- im gekuppelten und/oder ungekuppelten Zustand dauernd Hydraulikflüssigkeit austritt.



#### **WARNUNG / VORSICHT / ACHTUNG!**

Kupplungen dürfen nicht repariert werden, sie sind durch Original LUKAS Teile zu ersetzen!



#### Vorgehensweise bei Kupplungen am Ventilblock:

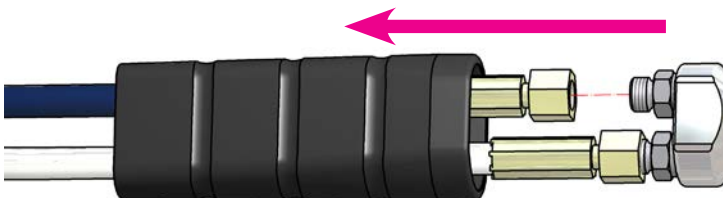
1. Leeren Sie zuerst den Hydrauliktank, wie im Kapitel „Wechsel der Hydraulikflüssigkeit“ beschrieben.
2. Verschraubungen der Kupplung entfernen.
3. Kupplungen und darunterliegende Dichtungen entfernen
4. Neue Kupplung zusammen mit den Dichtungen auf Ventilblock aufsetzen.
5. Kupplungen mit den Schrauben wieder befestigen und diese mit einem Drehmoment von  $M_A = 40 \text{ Nm}$  anziehen.
6. Abschließend muss der Hydraulikflüssigkeitstank wieder aufgefüllt und das Aggregat entlüftet werden.

#### Vorgehensweise bei Kupplungen an Schlauchpaaren:

1. Leeren Sie zuerst den Hydrauliktank, wie im Kapitel „Wechsel der Hydraulikflüssigkeit“ beschrieben.
2. Knickschutz von den Kupplungen wegziehen.



2. Überwurfmuttern der Schlauchleitungen lösen und Kupplung entfernen.





### **ACHTUNG!**

Achten Sie darauf, dass der Anschluss "T" / "T1" am Pumpenblock immer mit dem Anschluss "T" der Monokupplung verbunden ist.

3. Neue Kupplung aufsetzen und Überwurfmutter der Schlauchleitungen mit einem Drehmoment von  $M_A = 40 \text{ Nm}$  anziehen und Knickschutz der Kupplungen wieder aufchieben.



4. Abschließend muss der Hydraulikflüssigkeitstank wieder aufgefüllt und das Aggregat entlüftet werden.

## 11.3.5 Steckkupplungen

Die Steckkupplungen müssen ausgetauscht werden wenn:

- äußerliche Beschädigungen vorhanden,
- Verriegelung nicht funktioniert,
- im gekuppelten und/oder ungekuppelten Zustand dauernd Hydraulikflüssigkeit austritt.



### **WARNUNG / VORSICHT / ACHTUNG!**

Kupplungen dürfen nicht repariert werden, sie sind durch Original LUKAS Teile zu ersetzen!



Ziehen Sie bei der Montage die Überwurfmutter der Schlauchleitung mit einem Drehmoment von  $M_A = 35 \text{ Nm}$  an.

#### Vorgehensweise:

1. Überwurfmutter der Schlauchleitung lösen und Kupplung entfernen.
2. Neue Kupplung aufsetzen und Überwurfmutter der Schlauchleitungen mit einem Drehmoment von  $M_A = 35 \text{ Nm}$  anziehen.



### **ACHTUNG!**

Der Rücklaufschlauch, der am Anschluss "T" des Rettungsgerätes angeschraubt ist, muss immer mit einem Steckkupplungsniessel ausgestattet sein.

Die Versorgungsschlauchleitung muss hingegen mit einer Steckkupplungsmuffe ausgestattet sein.



## 12. Störungsanalyse

Fehler	Kontrolle	Ursache	Behebung
<b>Verbrennungsmotor startet nicht</b>  <b>HINWEIS:</b> Bei Störungen die den Verbrennungsmotor direkt betreffen, beachten Sie bitte auch die separaten Hinweise in der Betriebsanleitung des Motorenherstellers.	Kraftstoffmenge im Tank überprüfen	Kraftstofftank leer	Kraftstoff nachfüllen
	Kraftstoffleitung überprüfen	Defekt an der Kraftstoffleitung	Sofort stillsetzen und Reparatur durch autorisierten Händler, Motorenhersteller oder LUKAS direkt
	Motorschalter überprüfen	Seilzugstarter nicht betätigt	Seilzugstarter betätigen
		Motorschalter nicht auf Choke gestellt	Motorschalter auf Choke stellen
	Hydraulikaggregat bzw. Motor nicht für die Arbeitsumgebung geeignet	Zu niedrige Umgebungstemperatur	Behebung siehe separate Betriebsanleitung des Motorenherstellers
			Andere Hydraulik- bzw. Betriebsflüssigkeit verwenden, die für die entsprechenden Umgebungstemperaturen geeignet sind (siehe Kapitel „Technische Daten“)
	Zu wenig Sauerstoff in der Luft aufgrund der Einsatzhöhe des Hydraulikmotors	Anderes, geeigneteres Hydraulikaggregat verwenden.	
		Motor auf die Einsatzhöhe des Hydraulikaggregates durch autorisierten Händler, Motorenhersteller oder LUKAS direkt einstellen lassen (bei häufigem Höheneinsatz).	
Luftfilter überprüfen	Luftfilter verschmutzt	Luftfilter reinigen oder ersetzen.	
Sind alle Ventile auf drucklos geschaltet (Grundstellung)?	Verbrennungsmotor defekt oder durch anderen Defekt im Aggregat überlastet	Reparatur durch autorisierten Händler, Motorenhersteller oder LUKAS direkt	

<b>Fehler</b>	<b>Kontrolle</b>	<b>Ursache</b>	<b>Behebung</b>
Motor läuft, aber angeschlossenes Rettungsgerät bewegt sich bei Ventilbetätigung nicht.	Schlauchleitung überprüfen	Schlauchleitung nicht ordnungsgemäß angeschlossen oder beschädigt	Verbindung der Schlauchleitung überprüfen und gegebenenfalls nochmals neu anschließen
	Schaltstellung der Ventilhebel am Pumpenblock des Hydraulikaggregates überprüfen	Ventil nicht auf Druckbeaufschlagung der Versorgungsleitung geschaltet.	Ventil auf Druckbeaufschlagung der Versorgungsleitung schalten.
		Pumpeneinheit defekt	Reparatur durch autorisierten Händler oder LUKAS direkt
	Schließen Sie ein anderes Gerät an und kontrollieren Sie ob es bei Betätigung funktioniert	das vorher angeschlossene Gerät ist defekt.	Behebung siehe Betriebsanleitung des angeschlossenen Geräts
		Monokupplungsmuffe defekt	Monokupplungsmuffe austauschen
Angeschlossenes Rettungsgerät bewegt sich bei Ventilbetätigung nicht, nur sehr langsam oder ungleichförmig.	Schließen Sie ein anderes Gerät an und kontrollieren Sie ob es bei Betätigung funktioniert	das vorher angeschlossene Gerät ist defekt.	Behebung siehe Betriebsanleitung des angeschlossenen Geräts
	Schaltstellung des „TURBO“-Steuerhebels am Pumpenblock des Hydraulikaggregates überprüfen	„TURBO“-Steuerhebel ist nicht vollständig geschaltet.	Schaltstellungen des „TURBO“-Steuerhebels kontrollieren und eventuell neu schalten (bis Endstellung)
		Pumpeneinheit defekt	Reparatur durch autorisierten Händler oder LUKAS direkt
		Luft im hydraulischen System	Hydrauliksystem entlüften
		Steckkupplungsmuffe defekt	Steckkupplungsmuffe austauschen
		Monokupplungsmuffe defekt	Monokupplungsmuffe austauschen

<b>Fehler</b>	<b>Kontrolle</b>	<b>Ursache</b>	<b>Behebung</b>
Angeschlossenes Rettungsgerät erreicht seine Endlage nicht	Hydraulikflüssigkeitsmenge im Hydrauliktank überprüfen	Zu geringer Flüssigkeitsstand im Hydrauliktank.	Hydraulikflüssigkeit auffüllen bis auf max. Füllstand  <b>Achtung fahren Sie vor dem Nachfüllen das Rettungsgerät in Grundstellung zurück!</b>
		Nutzbare Hydraulikflüssigkeitsmenge des Aggregates nicht ausreichend	Anderes Rettungsgerät verwenden mit einer Bedarfsmenge unterhalb der maximalen Nutzmenge des Aggregates
Angeschlossenes Rettungsgerät erreicht nicht seine kraftbezogenen Leistungsdaten		max. zulässiger Betriebsdruck der Pumpe wird nicht erreicht	Druckbegrenzungsventil durch autorisierten Händler oder LUKAS direkt neu einstellen oder austauschen lassen
		Pumpenblock defekt	Reparatur durch autorisierten Händler oder LUKAS direkt
		angeschlossenes Gerät defekt	Behebung siehe Betriebsanleitung des angeschlossenen Geräts
Während der Funktionsprüfung: Ein zwischen Rettungsgerät und Hydraulikaggregat gekuppeltes Manometer zeigt nicht den maximalen Betriebsdruck des Aggregates an.	Angaben des Rettungsgerätes überprüfen	Der Betriebsdruck des angeschlossenen Rettungsgerät ist intern abgeriegelt	Keine Reparatur oder Fehlerbehebung notwendig
		Angeschlossenes Rettungsgerät defekt	Beachten Sie hierzu die separate Betriebsanleitung des angeschlossenen Rettungsgerätes
		Hydraulikaggregat defekt	Reparatur durch autorisierten Händler oder LUKAS direkt

<b>Fehler</b>	<b>Kontrolle</b>	<b>Ursache</b>	<b>Behebung</b>
Flüssigkeitsaustritt am Hydraulikflüssigkeitstank	angeschlossenes Gerät befindet sich noch nicht in Grundstellung und es tritt Flüssigkeit an der Einfüllschraube aus?	Durch Rückführung von der Hydraulikflüssigkeit aus dem Rettungsgerät wird die maximale Füllmenge des Tanks überschritten	Füllstand im Hydraulikflüssigkeitstank bis Markierung „Minimum“ absenken, Gerät in Grundstellung verfahren und abschließend den Flüssigkeitsstand wieder auf „Maximum“ auffüllen
	Flüssigkeitsaustritt an einer anderen Stelle?	Leckage an Tank, Leitungen oder Dichtungen	Defekte Komponenten austauschen bzw. Reparatur durch autorisierten Händler oder LUKAS direkt
Flüssigkeitsaustritt zwischen Motor und Druckflansch		Radialwellendichtung an der Antriebswelle defekt	Reparatur durch autorisierten Händler oder LUKAS direkt
Hydraulikflüssigkeit milchig trübe		Wasser bzw. Kondenswasser im System	umgehend Hydraulikflüssigkeitswechsel vornehmen
Schlauchleitungen nicht kuppelbar		Kupplung defekt	Kupplung muss umgehend ausgetauscht werden

<b>Fehler</b>	<b>Kontrolle</b>	<b>Ursache</b>	<b>Behebung</b>
Schlauchleitungen häufiger nicht kuppelbar		Hydraulikflüssigkeit der Anwendungs-Situation nicht angepasst	Hydraulikflüssigkeit muss ersetzt werden (beachten Sie hierzu das Kapitel „Hydraulikflüssigkeitsempfehlung“)
		Kupplung defekt	Kupplung muss umgehend ausgetauscht werden
Leckage an den Kupplungen		Kupplung defekt	Kupplung muss umgehend ausgetauscht werden
Leckage an der Antriebswelle der Hydraulikpumpe		Wellendichtring defekt.	Behebung des Fehlers durch autorisierten Händler, von Lukas speziell geschultem Personal oder LUKAS direkt.

**HINWEIS:**

Bei Störungen die den Verbrennungsmotor betreffen, beachten Sie bitte auch Hinweise in der separaten Betriebsanleitung des Motorenherstellers.

Sind die Störungen nicht behebbar, ist ein autorisierter LUKAS-Händler oder der LUKAS-Kundendienst direkt zu verständigen!

Die Anschrift des LUKAS-Kundendienstes lautet:

<p><b>LUKAS</b> Hydraulik GmbH  <i>A Unit of IDEX Corporation</i></p> <p>Weinstraße 39, D-91058 Erlangen  Tel.: (+49) 09131 / 698 - 348  Fax.: (+49) 09131 / 698 - 353</p>
--

## 13. Technische Daten

Da alle Werte toleranzbehaftet sind können geringe Unterschiede zwischen den Daten Ihres Gerätes und den Daten der folgenden Tabellen bestehen!

Die Werte können auch auf Grund von Ablesungenauigkeiten und/oder Toleranzen der eingesetzten Messmittel abweichen.



### **HINWEIS:**

Die nachfolgenden Tabellen enthalten nur die, für Normabnahmen, wichtigen Technischen Daten.

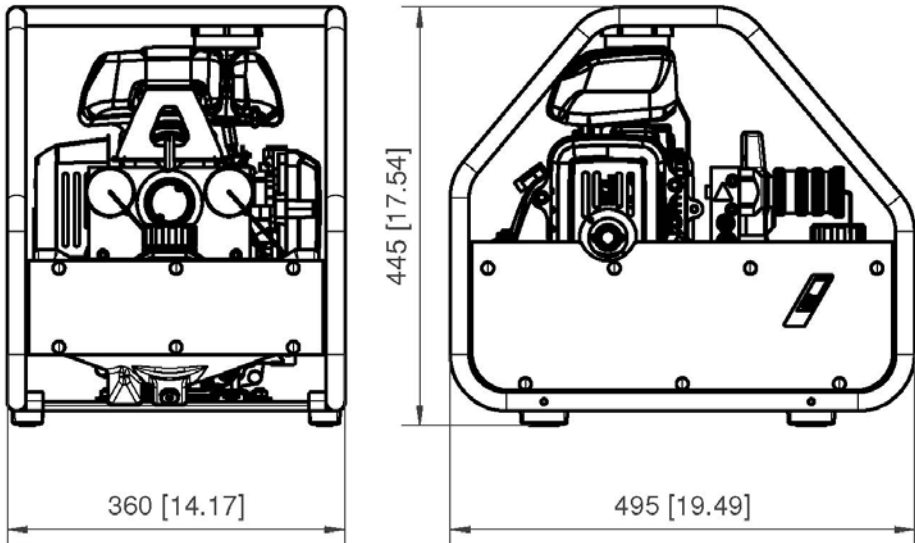
Weitere Daten, zu Ihrem Gerät können Sie auf Anfrage bei LUKAS direkt erhalten.

Die Beschränkung der max. Füllmenge des Hydrauliktanks resultiert aus der, in den Normen vorgeschriebenen „Betriebsfähigkeit bei Schräglage“.

### 13.1 Aggregat

#### 13.1.1 Grundlegende Abmessungen der Aggregate (mm [inch])

*Aggregat P 630 SG:*



### 13.1.2 Technische Daten P 630 SG

Gerätetyp		P 630 SG
Artikelnummer		81-53-20
Motortyp		4-Takt-Benzinmotor
Motorleistung	[kW] <i>[HP]</i>	1,8 / 2,2 <i>2.4 / 3.0</i>
Motordrehzahl	[min <sup>-1</sup> ] <i>[rpm.]</i>	3000 / 3800
Fördermenge simultan (HD) <sup>1)</sup>	[l/min] <i>[gal.-US/min]</i>	2 x 0,55 / 2 x 0,7 <i>2 x 0.15 / 2 x 0.19</i>
Fördermenge Turbo (HD) <sup>1)</sup>	[l/min] <i>[gal.-US/min]</i>	1 x 1,1 / 1 x 1,35 <i>1 x 0.29 / 1 x 0.36</i>
Fördermenge simultan (ND) <sup>2)</sup>	[l/min] <i>[gal.-US/min]</i>	2 x 2,4 / 2 x 3,0 <i>2 x 0.63 / 2 x 0.79</i>
Fördermenge Turbo (ND) <sup>2)</sup>	[l/min] <i>[gal.-US/min]</i>	1 x 4,7 / 1 x 5,8 <i>1 x 1.24 / 1 x 1.53</i>
max. Betriebsdruck (HD) <sup>1)</sup>	[MPa] <sup>3)</sup> <i>[psi.]</i>	70 <i>10000</i>
max. Betriebsdruck (ND) <sup>2)</sup>	[MPa] <sup>3)</sup> <i>[psi.]</i>	14 <i>2000</i>
max. Füllmenge Hydraulikflüssigkeit	[l] <i>[gal.-US]</i>	2,2 <i>0.58</i>
max. Füllmenge Benzin	[l] <i>[gal.-US]</i>	0,77 <i>0.17</i>
Masse (inkl. Benzin und Hydraulik- flüssigkeit)	[kg] <i>[lbs.]</i>	23,9 <i>56.7</i>
Ventilvariante	Simultan-Betrieb	
max. Anschlussmöglichkeiten von Geräten	2	

<sup>1)</sup> HD = Hochdruck

<sup>2)</sup> ND = Niederdruck

<sup>3)</sup> 1MPa = 10 bar

## 13.2 Lärmeemissionen (Schalldruckpegel)

Gerätetyp	P 630 SG	
	3000 [1/min] / [rpm]	3800 [1/min] / [rpm]
Leerlauf (nach EN) [dB(A)]	80	84
Volllast (nach EN) [dB(A)]	84	88
Leerlauf (nach NFPA) [dB(A)]	73	77
Volllast (nach NFPA) [dB(A)]	77	80

Erklärung Zweizahl-Geräuschemissionswerte nach DIN EN 13204:2012-09
Fabriknummer der Maschine, Betriebszustände und andere charakteristische Angaben:
Typ ...P630SG, Baumuster ...81-53-20, Maximaler Arbeitsdruck ...700 bar, Motordrehzahl ....3800 [1/min] / [rpm]
ANGEGEBENE ZWEIZAHL-GERÄUSCHEMISSIONSWERTE nach EN ISO 4871
Gemessener A-bewerteter Emissions-Schalldruckpegel
LpA, in dB, bezogen auf 20 µPa ....88
Messunsicherheit, KpA, in dB ....4
Gemessener A-bewerteter Schalleistungspegel (sofern erforderlich)
LWA, in dB, bezogen auf 1 pW ....101
Messunsicherheit, KWA, in dB ....4
Werte ermittelt nach EN 13204, Anhang B, unter Verwendung der Grundnormen EN ISO 3744 und EN ISO 11201.
ANMERKUNG! Die Summe der gemessenen Geräuschemissionswerte und die zugehörige Messunsicherheit, die während der Messung auftreten kann, repräsentieren die Obergrenze der Messwerte.



### 13.3 Zündkerze

<b>Zündkerzentyp:</b>	CR5HSB (NGK) U16FSR-UB (DENSO)
-----------------------	-----------------------------------

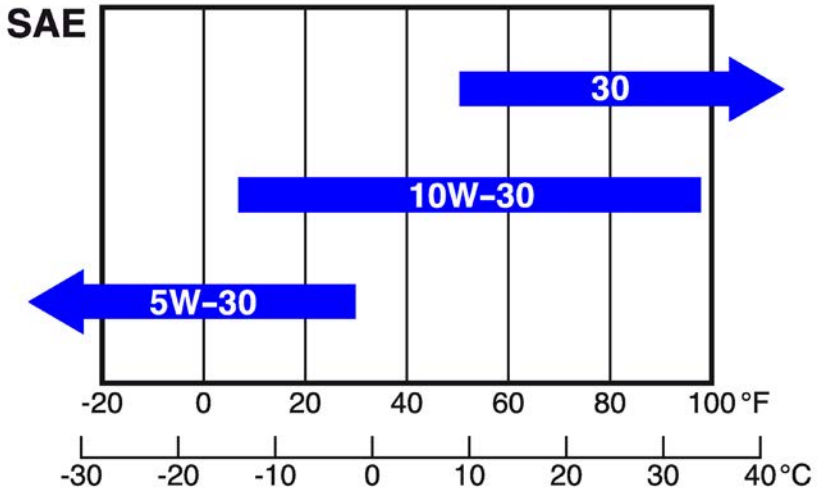
### 13.4 Zündkerzenschlüssel

<b>Gelenk-Zündkerzenschlüssel mit Schlüsselweite 16 mm (5/8 Zoll)</b>
---

### 13.5 Kraftstoff

<b>Kraftstoff:</b>	Bleifreies Benzin ROZ 91 bis ROZ 98
--------------------	--

### 13.6 Motoröl



### 13.7 Hydraulikflüssigkeitsempfehlung

Öl für LUKAS Hydraulik-Geräte Mineral-Öl DIN ISO 6743-4 und andere

	Bereich Öltemperatur	Ölbezeichnung	Viskositätsklasse	Bemerkung
A	-20 .... +55°C	HM 10	VG 10	

	Bereich Öltemperatur	Ölbezeichnung	Viskositätsklasse	Bemerkung
A	<b>-4.0 .... +131°F</b>	HM 10	VG 10	

empfohlener Viskositätsbereich: 10...200 mm<sup>2</sup>/s (10...200 cSt.)

Auslieferung erfolgt mit HM 10 DIN ISO 6743-4.



**ACHTUNG!**

Vor Verwendung von Hydraulikflüssigkeiten anderer Hersteller müssen Sie sich unbedingt mit ihrem autorisierten LUKAS-Händler oder LUKAS direkt in Verbindung setzen.

### 13.8 Betriebs- und Lagertemperaturbereich

<b>Betriebstemperatur</b>	[°C] / [°F]	-20 ... +55	<b>-4 ... +131</b>
<b>Umgebungstemperatur</b> (Gerät in Betrieb)	[°C] / [°F]	-25 ... +45	<b>-13 ... +113</b>
<b>Lagertemperatur</b> (Gerät außer Betrieb)	[°C] / [°F]	-30 ... +60	<b>-22 ... +140</b>

# 14. EG-Konformitätserklärung

**LUKAS**

LUKAS Hydraulik GmbH  
Weinstraße 39,  
91058 Erlangen  
Deutschland

**IDEX**  
RESCUE

Dinglee, LUKAS, Hurst, Vetter

IDEX Europe GmbH  
Weinstraße 39  
91 058 Erlangen  
Germany

## EG-Konformitätserklärung / EC Declaration of Conformity

Im Sinne der EG-Maschinenrichtlinie 2006/42/EG, Anhang II A  
In accordance with the EC Machinery Directive 2006/42/EC, Appendix II A

Hiermit erklären wir, dass die nachfolgend bezeichneten hydraulischen Motorpumpen  
We hereby declare that the following hydraulic power units

Artikelnr. / Item no.	Modell und Typ / Model and type
81-53-20	P 630 SG

- in der von uns gelieferten Ausführung den Bestimmungen der Maschinenrichtlinie 2006/42/EG und den sie umsetzenden nationalen Rechtsvorschriften entsprechen.  
Berücksichtigt wurden insbesondere die Normen:
  - DIN EN ISO 12100, Ausgabe: 2011-03 - Sicherheit von Maschinen – Allgemeine Gestaltungsleitsätze – Risikobeurteilung und Risikominderung.
  - DIN EN 13204, Ausgabe: 2016-12 – Doppelt wirkende hydraulischen Rettungsgeräte für die Feuerwehr und Rettungsdienste – Sicherheits- und Leistungsanforderungen.
- in the versions supplied by us conform to the EC Machinery Directive 2006/42/EC and the national statutory provisions that implement them.  
The following standards have particularly been taken into consideration:
  - DIN EN ISO 12100, publication date: 2011-03 – Safety of machinery - General principles for design - Risk assessment and risk reduction.
  - DIN EN 13204, publication date: 2016-12 – Double acting hydraulic rescue tools for fire and rescue service use – Safety and performance requirements.

Bei einer nicht mit uns abgestimmten Änderung oder Verwendung der Maschine/Ausrüstung verliert diese Erklärung ihre Gültigkeit.

This declaration loses its validity in the case of alterations or usage of the machinery/equipment not approved by LUKAS.

Erlangen, 12.12.2016

i. V.



Carsten Sauerbier  
Bevollmächtigter / Authorized Representative  
Director of Technical Innovation and Development  
IDEX Europe GmbH

i. A.



Johannes Krug  
Konstrukteur / Engineering Designer



## **WARNUNG / VORSICHT / ACHTUNG!**



Vor Anschluss von Geräten ist darauf zu achten, dass **alle verwendeten Komponenten** für den **maximalen Betriebsdruck des Hydraulikaggregates** geeignet sind! Im Zweifelsfall **muss** vor Anschluss der Geräte bei LUKAS direkt **nachgefragt werden!**



Entsorgen Sie bitte ordnungsgemäß alle Verpackungsmaterialien und abgebauten Teile.

---

## **LUKAS** Hydraulik GmbH

*A Unit of IDEX Corporation*

Weinstraße 39, D-91058 Erlangen

Tel.: (+49) 0 91 31 / 698 - 0

Fax.: (+49) 0 91 31 / 698 - 394

e-mail: [lukas.info@idexcorp.com](mailto:lukas.info@idexcorp.com)

[www.lukas.com](http://www.lukas.com)

MADE IN GERMANY