

Hydraulikaggregat für wechselseitigen / gleichzeitigen Betrieb
HYDRAULIC POWER UNIT FOR ALTERNATING / SIMULTANEOUS OPERATION

Patentierete Ventilsteuerung mit 2 Funktionen (PATENTED VALVE SYSTEM WITH 2 FUNCTIONS)

- gleichzeitiger Betrieb od. wahlweise (-SIMULTANEOUS OPERATION OR)
- wechselseitiger Betrieb mit doppelter Förderleistung (-ALTERNATING OPERATION WITH DOUBLE OIL FLOW)

Technische Daten (TECHNICAL DATA):

Tankvolumen (OIL RESERVOIR).....3,8 l
Nutzvolumen min. (MINIMUM USEFUL VOLUME)...3,4 l
Nutzvolumen max. (MAXIMUM USEFUL VOLUME)...3,6 l
Gewicht Ölbefüllt (WEIGHT INCL: OIL).....23,9 kg

Nenndruck (NOMINAL PRESSURE) 63⁺² MPa (630⁺²⁰ bar) / 70⁺² MPa (700⁺²⁰ bar)

Antrieb (ENGINE):

Viertakt-Benzin -Motor ROBIN
86 cm³, Leistung 3 HP bei 4500 min.⁻¹
4 STROKE GASOLINE ENGINE ROBIN
86 cm³, POWER OUTPUT 3 HP AT 4500 min.⁻¹

Fördermenge (OUTPUT) :

wechselseitig (ALTERNATING):

Bis (TO) 15 MPa = 1x 5,4 l/min.
Über (OVER 15 MPa = 1x 1,4 l/min.

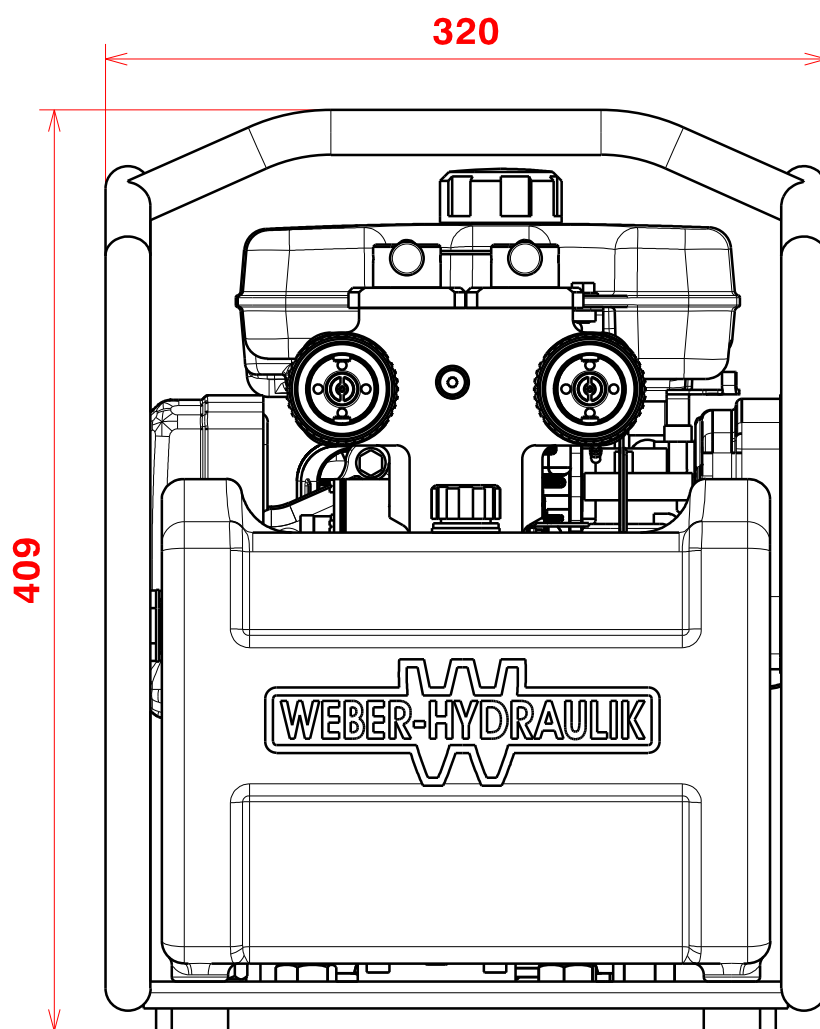
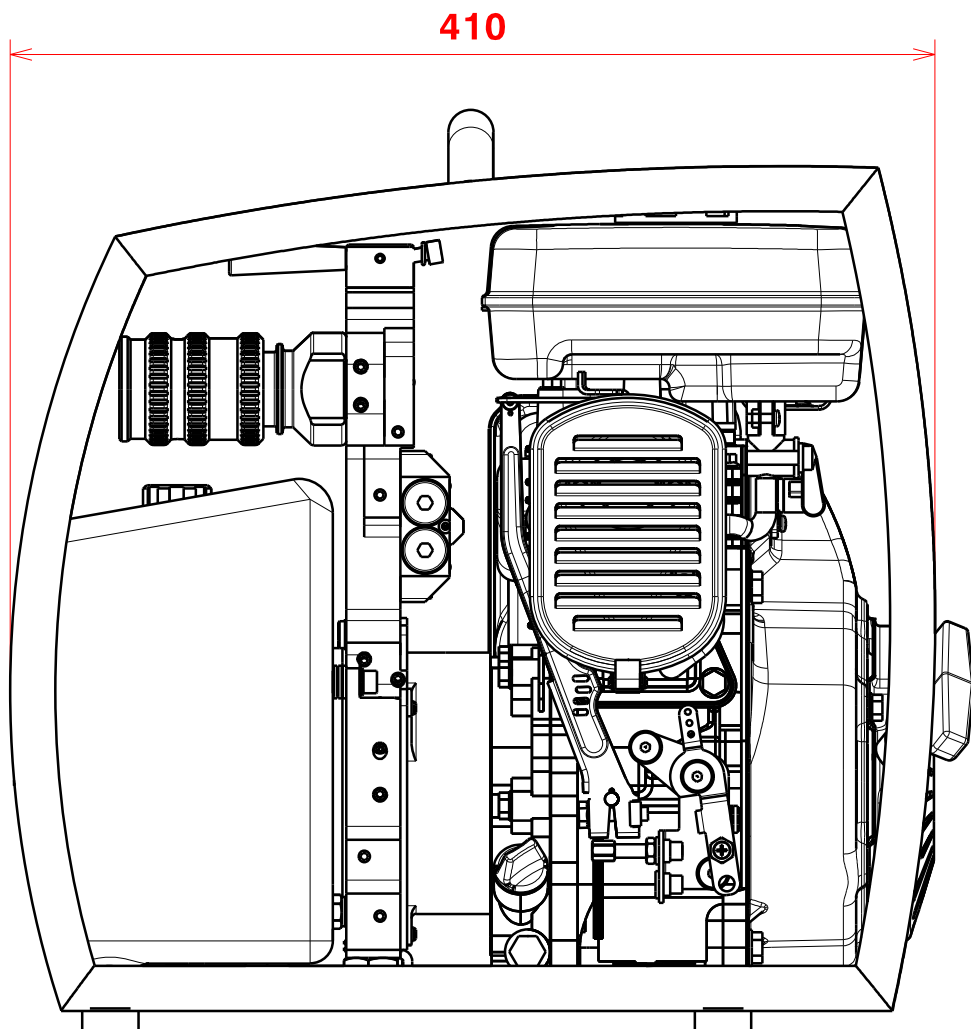
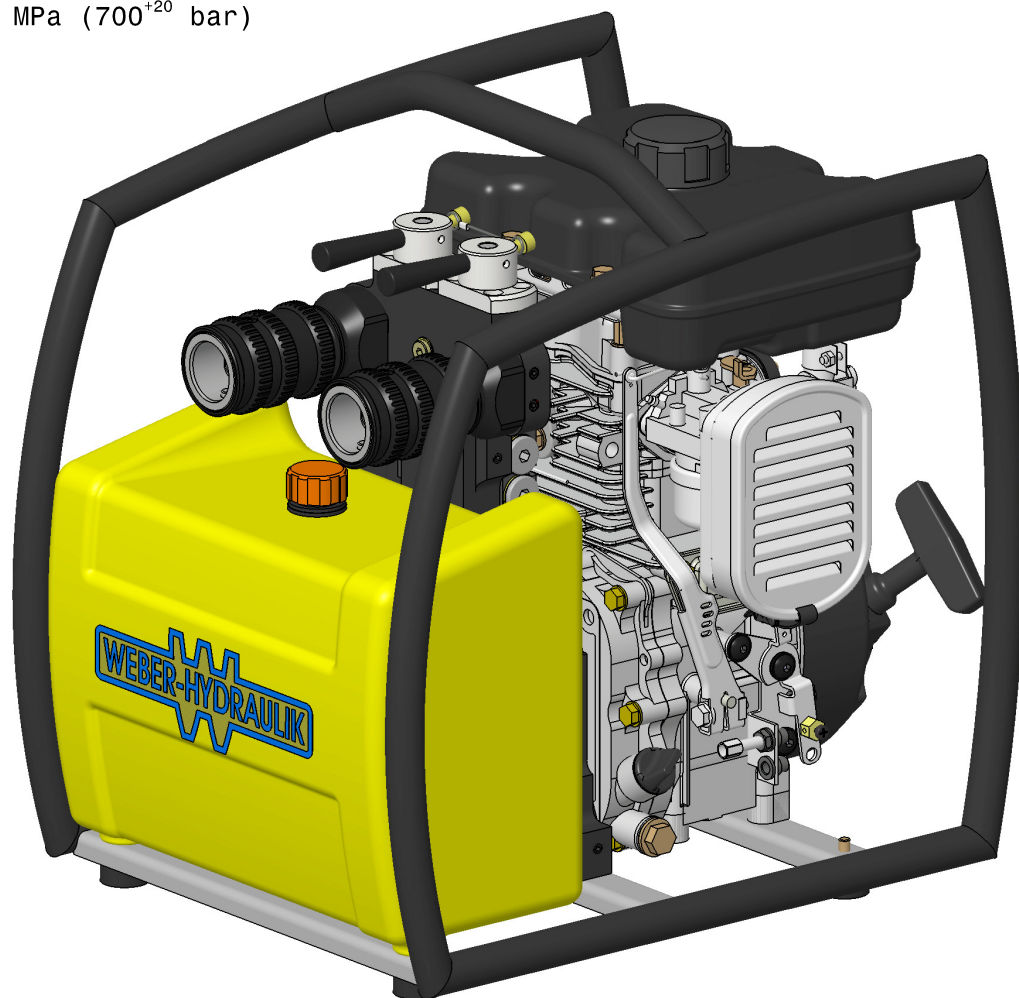
gleichzeitig (SIMULTANEOUS):

Bis (TO) 15 MPa = 2x 2,7 l/min.
Über (OVER) 15 MPA = 2x 0,7 l/min.

Automatische Drehzahlregelung für geräuscharmen und ökonomischen Betrieb (AUTOMATIC SPEED CONTROLLER FOR LOW NOISE AND ECONOMIC OPERATION)

Geräuschpegel bei 1m Abstand (SOUND LEVEL AT 1M DISTANCE):

min. ... 73,1 dB(A)
max. ... 89,0 dB(A) (EN 13204)



GEZ.: SIN
DRAW. DAT.: 11.08.09
 00000
 AEND.-NR. MOD.-NO.
AEND.-DATUM MOD.-DATE

FREIMASSTOLERANZEN (GENERAL TOLERANCES)	LAENGENMASS (LENGHT)mm TOLERANZ (TOLERANCE)mm	... 50	50...250	250...1000	1000...	WINKELMASS (ANGLE) TOLERANZ (TOLERANCE)	...180° ±10°
		±1,5	± 2,0	± 3,0	± 5,0		