



Gebrauchsanleitung
ALTAIR[®] 4XR
Gasmessgerät



Bestell-Nr.: 10175896/00



WARNUNG!

Lesen Sie diese Gebrauchsanleitung vor Einsatz des Geräts sorgfältig. Das Gerät funktioniert nur ordnungsgemäß, wenn es entsprechend den Herstelleranweisungen eingesetzt und gewartet wird. Andernfalls funktioniert das Gerät möglicherweise nicht ordnungsgemäß. Dies kann zu schweren gesundheitlichen Schäden oder gar zum Tod führen.

Dieses Produkt enthält drahtlose Bluetooth® Technologie.

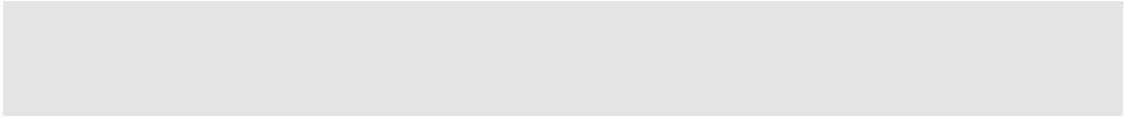
Die Wortmarke Bluetooth und die Logos sind eingetragene Marken von Bluetooth SIG, Inc. und werden von MSA unter Lizenz genutzt. Andere Marken und Handelsnamen sind Eigentum ihrer jeweiligen Inhaber.



The Safety Company

1000 Cranberry Woods Drive
Cranberry Township, PA 16066
USA
Tel. 1-800-MSA-2222
Fax 1-800-967-0398

Lokale MSA Ansprechpartner finden Sie auf unserer Website unter www.MSAafety.com.



Inhalt

- 1 Sicherheitsvorschriften 5**
 - 1.1 Bestimmungsgemäße Verwendung 5
 - 1.2 Haftungsausschluss 6
 - 1.3 Sicherheits- und Vorsichtsmaßnahmen zum Einsatz 6
 - 1.4 Garantie 9

- 2 Beschreibung 10**
 - 2.1 Übersicht 10
 - 2.2 Hardware-Schnittstellen des Geräts 11
 - 2.3 Displayanzeigen 12
 - 2.4 Pflege der Akkus 13
 - 2.5 Anzeigen zusätzlicher Seiten 15
 - 2.6 Alarm für einen fehlenden Sensor 18
 - 2.7 Lebensdauerablaufwarnung für den Sensor 18
 - 2.8 Lebensdauerablaufanzeige für den Sensor 18
 - 2.9 Überwachung von toxischen Gasen 18
 - 2.10 Überwachen der Sauerstoffkonzentration 19
 - 2.11 Nachweisen von brennbaren Gasen 20

- 3 Bedienung 22**
 - 3.1 Umgebungsbedingungen 22
 - 3.2 Einschalten und Frischluftabgleich 23
 - Frischluftabgleich (FAS) 27
 - 3.3 Messmodus [Normalbetrieb] 28
 - 3.4 Geräte-Einstellung 29
 - Sensoreinstellungen 30
 - Kalibrierungseinstellung 30
 - Alarめinstellung 31
 - Einstellung für Uhrzeit und Datum 32
 - Bluetooth Betrieb aktivieren 33
 - 3.5 Bluetooth-Betrieb 33
 - 3.6 Datenaufzeichnung 35
 - 3.7 Funktionstests 35
 - 3.8 Kurztest [BUMP TEST] 35
 - 3.9 Kurztest-LED 36



3.10	Kalibrierung	37
	Frischluftabgleich und Nullkalibrierung	37
	Den Kalibrieradapter anbringen	39
	Prüfgaskalibrierung	39
3.11	Prüfung nach Uhrzeit	41
4	Wartung	42
4.1	Fehlerbehebung	43
4.2	Wartungsmaßnahmen – Auswechseln und Einsetzen eines Sensors.	44
4.3	Reinigung	45
4.4	Lagerung	45
4.5	Lieferumfang	45
5	Technische Daten	46
5.1	Werkseitig eingestellte Alarmgrenzen und -schwellen	47
5.2	Leistungskenngrößen	48
5.3	XCell Sensorpatente	53
6	Bestellangaben	54
7	Anhang	55
7.1	Inbetriebnahme (Einschalten)	55
7.2	Frischluftabgleich (FAS)	56
7.3	Anzeigesteuern zurücksetzen	57
7.4	Kurztest [BUMP TEST]	59
7.5	Einstellen der Optionen	60
7.6	Sensoreinstellungen	61
7.7	Kalibrierungen	62
7.8	Alarめinstellung	64
7.9	Einstellung für Uhrzeit und Datum	65
7.10	Bluetooth Einstellung	66

DE

1 Sicherheitsvorschriften

1.1 Bestimmungsgemäße Verwendung

Das Gasmessgerät ALTAIR 4XR ist nur von geschultem und qualifiziertem Personal einzusetzen. Das Gerät wurde für die Durchführung von Gefährdungsbeurteilungen konzipiert und dient zur:

- Beurteilung der potenziellen Gefährdung von Arbeitskräften durch brennbare oder toxische Gase und Dämpfe sowie Sauerstoffmangel.
- Festlegung der arbeitsplatzspezifisch erforderlichen Gas- und Dampfüberwachung.

Das Multigasmessgerät ALTAIR 4XR kann ausgerüstet werden, um Folgendes nachzuweisen:

- brennbare Gase und bestimmte brennbare Dämpfe,
- sauerstoffarme oder sauerstoffreiche Umgebungen,
- Sauerstoff für die Überwachung von Inertisierungsanwendungen. Das Gerät ist für die Messung der Sauerstoffkonzentration in Gasmischungen für die Inertisierung gemäß EN 50104 geeignet und zertifiziert, aber ohne Alarmfunktion.
- spezifische toxische Gase, für die ein Sensor installiert wird.

HINWEIS: Auch wenn das Gerät bis zu 30 % Sauerstoff in der Umgebungsluft erkennen kann, ist es nur für den Einsatz in Umgebungsluft mit einer Sauerstoffkonzentration von bis zu 21 % vorgesehen.

Die ATEX-Richtlinie ist nur bis 25 Vol.-% O₂ gültig.

Diese Gebrauchsanleitung muss vor Benutzung des Produkts gelesen und immer beachtet werden. Insbesondere die darin enthaltenen Sicherheitshinweise sowie die Angaben zu Einsatz und Bedienung des Produkts müssen aufmerksam gelesen und beachtet werden. Zusätzlich sind die im Verwendungsland geltenden nationalen Vorschriften zum sicheren Betrieb der Geräte zu berücksichtigen.



WARNUNG!

Dieses Produkt ist eine lebensrettende bzw. gesundheitserhaltende Schutzvorrichtung. Eine unsachgemäße Verwendung, Wartung oder Instandhaltung des Gerätes kann die Funktion des Gerätes beeinträchtigen und dadurch Menschenleben ernsthaft gefährden.

Vor dem Einsatz ist die Funktionsfähigkeit des Produkts zu überprüfen. Das Produkt darf nicht eingesetzt werden, wenn der Funktionstest nicht erfolgreich war, Beschädigungen bestehen, eine fachkundige Wartung/Instandhaltung fehlt oder wenn keine MSA Originalersatzteile verwendet wurden.

Eine andere oder darüber hinausgehende Nutzung gilt als nicht bestimmungsgemäß. Dies gilt insbesondere auch für eigenmächtige Veränderungen am Produkt und für Instandsetzungsarbeiten, die nicht von MSA bzw. autorisiertem Personal durchgeführt wurden.



Dieses Gerät wurde getestet und entspricht den Beschränkungen für digitale Geräte der Klasse A, gemäß Teil 15 der FCC-Vorschriften.

Diese Beschränkungen sollen einen angemessenen Schutz gegen schädliche Interferenzen beim Betrieb des Geräts in einer gewerblichen Umgebung bieten.

Dieses Gerät erzeugt, verwendet und kann Hochfrequenzenergie abstrahlen und kann – falls nicht in Übereinstimmung mit der Gebrauchsanleitung installiert und verwendet – zu schädlichen Interferenzen beim Funkverkehr führen.

Bei Betrieb dieses Geräts in einem Wohngebiet werden wahrscheinlich schädliche Interferenzen erzeugt, die der Benutzer auf eigene Kosten zu beheben hat.

DE



WARNUNG!

Es handelt sich um ein Produkt der Klasse A gemäß CISPR 22. Im häuslichen Bereich kann dieses Produkt Funkstörungen hervorrufen. In diesem Fall muss der Anwender entsprechende Maßnahmen ergreifen.

Dieses Gerät der Klasse A entspricht der kanadischen ICES-003.

1.2 Haftungsausschluss

In Fällen einer nicht bestimmungsgemäßen oder nicht sachgerechten Nutzung des Produkts übernimmt MSA keine Haftung.

Auswahl und Nutzung dieses Produkts müssen unter Anleitung eines qualifizierten Sicherheitsfachmanns erfolgen, der die spezifischen Gefahren des Arbeitsplatzes, an dem es eingesetzt wird, sorgfältig bewertet hat und mit dem Produkt und seinen Beschränkungen vollständig vertraut ist. Auswahl und Nutzung dieses Produkts und seine Einbindung in das Sicherheitssystem des Arbeitsplatzes liegen in der ausschließlichen Verantwortung des Arbeitgebers.

Vom Hersteller nicht ausdrücklich genehmigte Veränderungen und Modifikationen machen die Berechtigung des Benutzers zum Betrieb des Geräts ungültig.

1.3 Sicherheits- und Vorsichtsmaßnahmen zum Einsatz



WARNUNG!

Lesen Sie vor der Inbetriebnahme des Geräts die folgenden Sicherheitseinschränkungen und -vorkehrungen sorgfältig durch. Es dürfen keine Änderungen am Gerät vorgenommen werden. Die Nichtbeachtung kann zu schweren Personenschäden oder zum Tode führen.



WARNUNG!

Sämtliche Messwerte und Informationen des Geräts müssen von Personal ausgewertet werden, das in der Deutung der Gerätemesswerte bezüglich der spezifischen Umgebungen, der industriellen Anwendung und der Belastungsgrenzen geschult und qualifiziert ist.

Funktion überprüfen

Täglich vor dem Einsatz die Funktion des Geräts überprüfen (→ Kapitel 3.7 "Funktionstests"). MSA empfiehlt, das Gerät täglich vor dem ersten Einsatz einer Routineprüfung zu unterziehen.

Bluetooth Betrieb

Der Bluetooth Betrieb ist abhängig von der Verfügbarkeit der Signale des oder der Drahtloswerkdienste, die zur Aufrechterhaltung der Kommunikationsverbindung erforderlich sind. Wenn das Drahtlossignal verloren geht, können Alarmer und andere Informationen nicht mehr an verbundene Geräte übertragen werden. Treffen Sie entsprechende Vorkehrungen für den Fall, dass ein Drahtlossignal verloren geht.

Kurztest durchführen

Die Häufigkeit von Kurztests ist oft durch nationale Vorschriften oder Unternehmensvorschriften geregelt. Tägliche Kurztests vor dem Einsatz sind jedoch im Allgemeinen als beste sicherheitstechnische Methode akzeptiert und werden daher von MSA empfohlen. Das Gerät muss den Kurztest bestehen. Falls es den Kurztest nicht besteht, führen Sie vor dem Einsatz des Geräts eine Kalibrierung durch.

Der Kurztest (siehe Abschnitt 3.8 "Kurztest [BUMP TEST]") muss häufiger durchgeführt werden, wenn das Gerät einem physischen Schlag oder hohen Schadstoffkonzentrationen ausgesetzt wird.

Außerdem muss der Kurztest häufiger durchgeführt werden, wenn die gemessene Umgebungsluft die

Sicherheitsvorschriften

folgenden Stoffe enthält, die den Sensor unempfindlich gegen brennbare Gase machen und seine Messwerte verringern können:

- Organisches Silikon
- Silikate
- Bleihaltige Verbindungen
- Belastungen durch Schwefelwasserstoff von über 200 ppm oder Belastungen von über 50 ppm während einer Minute.

Minimale Konzentration eines brennbaren Gases in der Luft überprüfen

Die minimale Konzentration eines brennbaren Gases in der Luft, die sich entzünden kann, wird als die UEG oder die "Untere Explosionsgrenze" (LEL = "Lower Explosive Limit") definiert. Ein Messwert für ein brennbares Gas von "XXX" weist darauf hin, dass die Umgebungsluft bei über 100 % UEG oder 5,00 Vol.-% CH₄ liegt und dass Explosionsgefahr besteht. Verlassen Sie unverzüglich den Gefahrenbereich.

Atmosphäre beachten

Das Gerät nicht in den folgenden Umgebungen zum Nachweisen von brennbaren oder toxischen Gasen verwenden, da dies zu fehlerhaften Messwerten führen könnte:

- sauerstoffarme oder sauerstoffreiche Umgebungen,
- reduzierende Umgebungen,
- Hochofenschächte,
- Inertumgebungen,
- Bereiche, die brennbaren luftgetragenen Nebel/Staub enthalten.

Das Gerät nur zum Nachweisen von Gasen/Dämpfen verwenden, für die ein entsprechender Sensor installiert ist.

Das Gerät ist für die Messung der Sauerstoffkonzentration in Gasmischungen für die Inertisierung gemäß EN 50104 geeignet und zertifiziert, aber ohne Alarmfunktion.

Sauerstoffversorgung von >10 % für genaue Messungen von brennbaren Gasen mit einem katalytischen Sensor gewährleisten.

Nicht für Gase mit einem Flammpunkt von über 38 °C (100 °F) verwenden

Das Gerät nicht zum Nachweisen von brennbaren Gasen in Umgebungen verwenden, die Dämpfe von Flüssigkeiten mit einem hohen Flammpunkt (über 38 °C, 100 °F) enthalten, da dies fälschlicherweise zu niedrigen Messwerten führen könnte.

Physischer Schlag

Wenn das Gerät einem physischen Schlag ausgesetzt wurde, muss die Kalibrierung neu überprüft werden.

Sensorwartung

Die Sensoröffnungen dürfen nicht blockiert werden, da dies zu ungenauen Messwerten führen kann. Nicht auf die Frontseite der Sensoren drücken, da dies zu Schäden und fehlerhaften Messwerten führen kann. Zur Reinigung der Sensoröffnungen keine Druckluft verwenden, da der Druck die Sensoren beschädigen kann.

Konstante Anzeige abwarten

Lassen Sie dem Gerät genügend Zeit, um den genauen Messwert anzuzeigen. Die Ansprechzeiten variieren abhängig vom verwendeten Sensortyp.

DE

Sicherheitsvorschriften

Korrekte Akkupflege beachten

Nur Akkuladegeräte verwenden, die bei MSA zur Verwendung mit diesem Gerät erhältlich sind. Andere Ladegeräte können den Akku und das Gerät beschädigen. Akkus müssen in Übereinstimmung mit den örtlichen Gesundheits- und Sicherheitsvorschriften entsorgt werden.

Die Verwendung der automatischen Kalibrier- und Prüfstation MSA GALAXY® GX2 ist eine weitere bewährte Methode zum Aufladen von ALTAIR 4XR Geräten.

Mit dem Alter des Akkus nimmt die Einsatzdauer des Geräts ab.

Explosionsgefahr: Das Gerät darf nicht in Gefahrenumgebungen aufgeladen werden.

Umgebungsbedingungen beachten

Einige Umgebungsbedingungen wie z. B. Veränderungen von Luftdruck, Feuchtigkeit und Temperatur können sich auf die Sensorwerte auswirken. Veränderungen von Luftdruck und Feuchtigkeit beeinflussen auch die tatsächlich in der Atmosphäre vorhandene Sauerstoffmenge.

Verfahren zur Handhabung von elektrostatisch empfindlicher Elektronik beachten

Das Gerät enthält elektrostatisch empfindliche Komponenten. Das Gerät darf nur unter Verwendung des geeigneten elektrostatischen Entladungsschutzes (ESD) geöffnet oder repariert werden. Bei durch elektrostatische Entladungen verursachten Schäden entfällt die Gewährleistung.

Produktvorschriften beachten

Alle im Verwenderland geltenden nationalen Vorschriften müssen beachtet werden.

Gewährleistungsbedingungen beachten

Die von MSA The Safety Company für dieses Produkt übernommenen Garantien verfallen, wenn es nicht den Anweisungen in dieser Gebrauchsanleitung entsprechend eingesetzt und gewartet wird. Bitte befolgen Sie sie, um sich selbst und andere zu schützen. Wir bitten unsere Kunden, für weitere Informationen bezüglich der Verwendung oder der Wartung dieses Geräts vor dessen Verwendung schriftlich oder telefonisch mit uns Kontakt aufzunehmen.

Besondere Bedingungen für die sichere Verwendung

- Wenn der Bereich für den Sensor für brennbare Gase überschritten wurde, wechselt das Gerät in einen Sperralarmzustand, der an Frischluft zurückgesetzt werden muss. Zum Zurücksetzen dieses Alarms das Gerät an Frischluft aus- und wieder einschalten. Mit dem Gerät an Frischluft bleiben, bis sich die UEG- oder CH4-Messwerte stabilisiert haben; dann nach den Anweisungen für Frischluftabgleich und Nullkalibrierung in dieser Gebrauchsanleitung vorgehen.
- Die Funksendeleistung für die Aktivierung der RFID-Tag-Antenne darf 6 Watt für Anwendungen der EPL-Gruppe I oder 2 Watt für Anwendungen der EPL-Gruppe IIC nicht überschreiten.

DE

1.4 Garantie

ARTIKEL	GARANTIEZEITRAUM
Gehäuse und Elektronik	Vier Jahre
Alle Sensoren, wenn nicht anders angegeben	Vier Jahre
XCell EX-H-Sensor	Ein Jahr

Spezifische Akkubetriebszeit über Temperatur fällt nicht unter die Garantie.

Filter, Sicherungen usw. sind von der Garantie ausgeschlossen. Mit dem Alter des Akkus nimmt die Einsatzdauer des Geräts ab. Andere, hier nicht aufgeführte Zubehörteile haben unter Umständen andere Garantiezeiträume. Diese Garantie gilt nur, wenn das Produkt in Übereinstimmung mit den Anleitungen und/oder Empfehlungen des Verkäufers gewartet und eingesetzt wird.

Bei Reparaturen oder Änderungen, die nicht vom autorisierten Kundendienst ausgeführt wurden, oder bei Garantieansprüchen, die auf Missbrauch oder falschen Gebrauch des Produktes zurückzuführen sind, entfällt die Garantie. Kein Händler, Angestellter oder Vertreter des Verkäufers ist befugt, den Verkäufer an eine Zusicherung, Erklärung oder Garantie in Bezug auf dieses Produkt zu binden. Der Verkäufer gibt zwar keine Garantie auf nicht vom ihm hergestellte Komponenten oder Zubehörteile, überträgt aber alle Garantien der Hersteller der besagten Komponenten auf den Käufer.

DIESE GARANTIE ERSETZT ALLE ANDEREN AUSDRÜCKLICHEN, IMPLIZITEN ODER GESETZLICHEN GARANTIEEN UND IST STRENG AUF IHRE BEDINGUNGEN BESCHRÄNKT. DER VERKÄUFER LEHNT AUSDRÜCKLICH DIE ZUSICHERUNG ALLGEMEINER GEBRAUCHSTAUGLICHKEIT ODER DIE ZUSICHERUNG DER ERFORDERLICHEN GEBRAUCHSTAUGLICHKEIT AB.

Ausschließliches Rechtsmittel

Es wird ausdrücklich vereinbart, dass das einzige und ausschließliche Rechtsmittel des Käufers bei einem Verstoß gegen die obige Garantie, einer unerlaubten Handlung des Verkäufers oder sonstigen Klageansprüchen nach Wahl des Verkäufers im Austausch eines Geräts oder Teilen davon besteht, die sich nach Prüfung durch den Verkäufer als defekt herausstellen.

Das Ersatzgerät und/oder die Ersatzteile werden dem Käufer kostenlos geliefert, FOB ab Werk des Verkäufers. Die Tatsache, dass der Verkäufer nicht in der Lage ist, ein fehlerhaftes Gerät oder Teile erfolgreich zu ersetzen, führt nicht dazu, dass das hiermit vereinbarte Rechtsmittel seinen wesentlichen Zweck verfehlt.

Ausschluss von Folgeschäden

Der Käufer wird ausdrücklich darauf hingewiesen und stimmt zu, dass der Verkäufer unter keinen Umständen dem Käufer gegenüber für wirtschaftliche, besondere, beiläufig entstandene Schäden oder Folgeschäden oder Verluste jeglicher Art haftet, einschließlich, aber nicht beschränkt auf den Verlust erwarteter Gewinne oder andere Verluste, die durch die Nichtfunktionstüchtigkeit der Waren verursacht werden. Dieser Ausschluss gilt für Ansprüche aus der Nichteinhaltung der Garantie und unerlaubtem Verhalten oder für sonstige Klageansprüche gegen den Verkäufer.

DE

2 Beschreibung
2.1 Übersicht



Abb. 1 Übersicht über das Gerät

- | | | | |
|---|---|----|----------------------------|
| 1 | Datalink Communication-Port | 8 | Display |
| 2 | Kurztest-LED (grün/rot) und Fehler-LED (gelb) | 9 | Alarm-LEDs (4) |
| 3 | Sensoreinlässe | 10 | Gürtelclip |
| 4 | Akustischer Alarmgeber | 11 | Ladeanschluss |
| 5 | ▲-Taste | 12 | Schrauben (4) |
| 6 | ▼-Taste | 13 | Lade-LED (rot/grün/orange) |
| 7 | ⊖-Taste | 14 | Bluetooth Status-LED |

Das Gerät dient zum Überwachen von Gasen in der Umgebungsluft und am Arbeitsplatz.

Es ist mit höchstens 3 Sensoren erhältlich, welche die Messwerte für vier verschiedene Gase anzeigen können (ein Doppelsensor für toxische Gase ist fähig, zwei toxische Gase mit einem einzigen Sensor nachzuweisen).

Auch wenn das Gerät bis zu 30 % Sauerstoff in der Umgebungsluft erkennen kann, ist es nur für den Einsatz in Umgebungsluft mit einer Sauerstoffkonzentration von bis zu 21 % vorgesehen.

Die Alarmschwellen für die einzelnen Gase sind werkseitig eingestellt und können über das Einstellungs-menü geändert werden. Diese Änderungen können auch über die Prüfstation GALAXY GX2 oder die Software MSA Link vorgenommen werden. Vergewissern Sie sich, dass Sie die aktuelle Version der Firmware für die GALAXY GX2 oder der Software MSA Link von der Website von MSA, www.msasafety.com, heruntergeladen haben.



Falls während des Frischluftabgleichs Gas vorhanden ist, ist das Ergebnis fehlerhaft und das Gerät wechselt in den Normalbetriebsmodus.

DE

2.2 Hardware-Schnittstellen des Geräts

Die Bedienung des Geräts ist dialoggesteuert und erfolgt über das Display mit Hilfe von drei Funktionstasten (→ 2.2 "Hardware-Schnittstellen des Geräts").

Das Gerät kann vom Benutzer über drei Tasten bedient werden. Jede Taste kann als "programmierte Taste" verwendet werden, deren Funktion unmittelbar über der Taste im Display definiert wird.

Tastenbeschreibungen

Taste	Beschreibung
⏻	Die ⏻-Taste dient zum Ein- und Ausschalten des Geräts und zur Bestätigung der vom Benutzer ausgewählten Aktionen. Wenn die ▲-Taste und die ⏻-Taste für die Inbetriebnahme des Geräts gleichzeitig gedrückt werden, wird der Optionseinstellungsmodus angezeigt.
▼	Die ▼-Taste wird verwendet, um sich im Messmodus vorwärts durch die Datenbildschirme zu bewegen, sich rückwärts zur vorherigen Seite zu bewegen oder die Werte im Einstellungsmodus zu verringern. Wird diese Taste im Normalbetriebsmodus 3 s lang gedrückt, löst dies den Sofortwarnalarm aus.
▲	Die ▲-Taste wird zum Zurücksetzen des Höchstwerts, des KZW (STEL) und der MAK (TWA), zur Bestätigung von Alarmen (wo möglich) und im Messmodus zum Zugreifen auf die Kalibrierung verwendet. Sie wird zudem verwendet, um sich vorwärts zur nächsten Seite zu bewegen oder die Werte im Einstellungsmodus zu erhöhen.

LED-Beschreibungen

LED	Beschreibung
GRÜN/ROT (Kurztest-LED)	Nach einem erfolgreichen Kurztest blinkt die grüne LED alle 15 Sekunden für einen Zeitraum von 24 Stunden. Wenn das Gerät einen Kurztest nicht besteht oder der 24-Stunden-Zeitraum abgelaufen ist, blinkt die rote LED alle 15 Sekunden. Diese Option kann über die Prüfstation MSA GALAXY GX2 oder die Software MSA Link abgeschaltet werden.
ROT (Alarm-LED)	Die roten Alarm-LEDs sind optische Anzeigen für einen Alarmzustand oder irgendeine Art Fehler des Geräts.
GELB (Fehler-LED)	Die gelbe Fehler-LED ist eine optische Anzeige für einen Gerätefehlerzustand. Diese LED leuchtet unter folgenden Bedingungen: <ul style="list-style-type: none"> • Gerätespeicherfehler • Sensor fehlt • Sensorfehler
ROT/GRÜN/ ORANGE (Lade-LED)	Die Lade-LED ist eine optische Anzeige für den Ladezustand. <ul style="list-style-type: none"> • ROT: Gerät wird aufgeladen • GRÜN: Ladevorgang ist beendet • ORANGE: Problem während des Ladevorgangs aufgetreten
BLAU (Bluetooth Status)	Die blaue LED ist eine optische Anzeige für den Bluetooth Verbindungsstatus. <ul style="list-style-type: none"> • Aus = Bluetooth ist AUS oder wird nicht erkannt • Schnelles Blinken = Discoverymodus • Langsames Blinken = Verbunden

Vibrationsalarm

Das Gerät ist mit einem Vibrationsalarm ausgestattet.

Hintergrundbeleuchtung

Die Hintergrundbeleuchtung wird automatisch aktiviert, sobald eine Taste auf der Vorderseite des Geräts gedrückt wird. Die Hintergrundbeleuchtung bleibt während der Dauer der vom Benutzer ausgewählten Zeitverzögerung aktiv. Diese Dauer kann über die Prüfstation MSA GALAXY GX2 oder die Software MSA Link eingestellt werden.

Akustischer Alarmgeber

Der Alarmgeber erzeugt einen akustischen Alarm.

Akustisches Betriebssignal

Dieses Betriebssignal wird alle 30 Sekunden in Form eines kurzen Pieptons und dem gleichzeitigen Aufblinken der Alarm-LEDs abgegeben, wenn:

- das akustische Betriebssignal aktiviert ist,
- das Gerät sich im Normalbetriebsmodus befindet,
- sich das Gerät nicht im Akkuwarnzustand befindet,
- sich das Gerät nicht im Gasalarmzustand befindet,
- die akustischen und optischen Optionen aktiviert sind.

2.3 Displayanzeigen

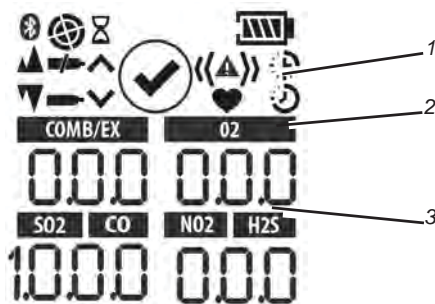


Abb. 2 Display

- | | | | |
|---|-------------------|---|------------------|
| 1 | Grafische Symbole | 3 | Gaskonzentration |
| 2 | Gasart | | |



Alarmsymbol – Zeigt einen Alarmzustand an.



Bewegungsalarm – Zeigt an, dass der Bewegungsalarm aktiviert ist.



Kurztest-Symbol – Zeigt einen erfolgreichen Kurztest oder eine erfolgreiche Kalibrierung an.

	Zeigt eine erforderliche Interaktion an.
	Akkuladezustand – Zeigt den Ladezustand des Akkus an.
	Sensoranzeigen.
	Kalibrierungseinstellung
	Prüfgasflasche – Zeigt an, dass Prüfgas zugeführt werden muss.
	Keine Gasflasche – Zeigt an, dass kein Kalibriergas zugeführt werden sollte und das Gerät an die frische Luft gebracht werden muss.
	Sanduhr – Zeigt an, dass der Benutzer warten muss.
	Minimum – Zeigt den niedrigsten Messwert oder einen Voralarm an.
	Höchstwertsymbol (PEAK) – Zeigt einen Messhöchstwert oder einen Hauptalarm an.
	KZW-Symbol (STEL) – Zeigt einen KZW-Alarm an.
	MAK-Symbol (TWA) – Zeigt einen MAK-Alarm an.
	Sensorlebensdauer-Symbol – Zeigt an, dass das Ende der Sensorlebensdauer erreicht ist.
	Bluetooth Symbol – Zeigt an, dass der Bluetooth Betrieb aktiviert wurde.

DE

2.4 Pflege der Akkus

Akkuladezustandsanzeige

Das Akkuladezustandssymbol wird permanent rechts oben im Display angezeigt. Wenn sich der Akku entlädt, erlöschen die Symbolsegmente, bis schließlich nur noch die Kontur des Akkus übrig bleibt.

Jedes Segment zeigt etwa 25 % der vollen Akku-Kapazität an.

Akkuwarnung



Falls der Akkuwarnalarm während des Geräteeinsatzes ausgelöst wird, muss der Gefahrenbereich unverzüglich verlassen werden, da der Akku bald erschöpft ist. Die Nichtbeachtung dieser Warnung kann zu schweren Personenschäden oder zum Tod führen.

Beschreibung

Die Nennbetriebszeit des Geräts beträgt bei Raumtemperatur 24 Stunden. Die Betriebszeit mit einer aktiven Bluetooth Verbindung beträgt ca. 22 Stunden. Die Betriebszeit des Geräts bei -20 °C/- 4 °F beträgt ca. 14 Stunden.

Die tatsächliche Betriebszeit variiert je nach Umgebungstemperatur und Alarmzuständen.

Die Alarmschwellen für die einzelnen Gase sind werkseitig eingestellt und können über das Einstellungs-menü geändert werden.

Die Akkuwarnung zeigt an, dass eine Restbetriebsdauer von 30 Minuten verbleibt, bevor der Akku vollständig erschöpft ist.



Die verbleibende Gerätebetriebsdauer während der Akkuwarnung hängt von der jeweiligen Umgebungstemperatur ab.

Wenn das Gerät in den Akkuwarnmodus übergeht,

- beginnt die Akkustandsanzeige zu blinken,
- wird der akustische Alarm ausgelöst,
- leuchten die Alarm-LEDs auf,
- erscheint in der Anzeige "LOW BATT" und



- das Gerät wiederholt diese Warnung alle 60 Sekunden und setzt seinen Betrieb fort, bis es ausgeschaltet wird oder es zur Abschaltung wegen erschöpftem Akku kommt.

Akkuabschaltung



WARNUNG!

Wenn der Akkuabschaltungsalarm ausgelöst wird, darf das Gerät nicht länger verwendet werden, da es nicht mehr über ausreichend Energie verfügt, um mögliche Gefahren anzuzeigen. Wenn das Gerät nicht mehr ordnungsgemäß funktioniert, kann dies zu schweren gesundheitlichen Schäden oder sogar zum Tod führen.

Das Gerät wechselt 60 Sekunden vor der endgültigen Abschaltung in den Akkuabschaltmodus (wenn die Akkus das Gerät nicht mehr betreiben können). In diesem Modus:

- Auf dem Display leuchtet "BATT ALARM" auf und



- ein Alarm ertönt und die Leuchten blinken; der Alarm kann nicht abgeschaltet werden.
- Es können keine weiteren Seiten aufgerufen werden. Nach ca. einer Minute schaltet sich das Gerät automatisch ab.

Bei Akkuabschaltung:

- (1) Den Bereich unverzüglich verlassen.
- (2) Den Akku aufladen.

DE

Laden des Akkus



WARNUNG!

Explosionsgefahr: Das Gerät darf nicht in Gefahrenumgebungen aufgeladen werden.



WARNUNG!

Die Verwendung eines anderen als des im Lieferumfang des Geräts enthaltenen Ladegeräts kann den Akku beschädigen oder ungenügend aufladen.

Das Ladegerät kann einen völlig leeren Akku in einer normalen Umgebung mit Raumtemperatur in weniger als vier Stunden laden.



Geben Sie sehr warmen oder kalten Geräten eine Stunde Zeit, sich der Raumtemperatur anzupassen, bevor Sie mit dem Laden beginnen.

So laden Sie das Gerät auf

- Vergewissern Sie sich, dass der Steckverbinder des Ladegeräts fest in die Ladebuchse auf der Rückseite des Geräts eingesteckt ist.
- Das Akkusymbol durchläuft eine stetig wachsende Anzahl von Segmenten, bis 90 % des vollen Ladezustands erreicht sind. Dann bleibt das Akkusymbol voll beleuchtet und die Lade-LED leuchtet grün, während für den Akku eine Erhaltungsladung bis zur vollen Kapazität durchgeführt wird.
- Wenn während des Ladevorgangs ein Problem festgestellt wird, beginnt das Akkusymbol zu blinken und die Lade-LED leuchtet orange. Trennen Sie die Verbindung zwischen Gerät und Stromversorgung und stellen Sie sie dann wieder her, um den Ladezyklus zurückzusetzen.
- Bei Nichtgebrauch kann das Ladegerät mit dem Gerät/Akku verbunden bleiben.
- Die Mindest- und Höchstraumtemperatur zum Aufladen des Geräts beträgt 10 °C bzw. 35 °C.
- Die besten Ergebnisse werden beim Aufladen des Geräts bei Raumtemperatur 23 °C erzielt.

2.5 Anzeigen zusätzlicher Seiten

Beim Einschalten des Geräts erscheint der Hauptbildschirm.

Optionale Anzeigen können durch Drücken der ▼-Taste aufgerufen werden, um zu folgenden Seiten zu wechseln:

Kurztest-Modus (BUMP TEST)

- (1) Zum Auswählen des Kurztest-Modus die Ⓟ-Taste drücken.
- (2) Zum Weitergehen die ▼-Taste drücken.
- (3) Zum Zurückgehen auf die Hauptseite die ▲-Taste drücken.

Höchstmesswerte (PEAK-Seite)

Das Höchstmesswert-Symbol (→ Abschnitt 2.3 "Displayanzeigen") zeigt die höchsten vom Gerät aufgezeichneten Gaskonzentrationen seit dem Einschalten oder seit dem letzten Zurücksetzen der Höchstmesswerte an.

Um die Höchstwerte zurückzusetzen:

- (1) Die PEAK-Seite aufrufen.
- (2) Die ▲-Taste drücken.

Mindestmesswerte (MIN-Seite)

Diese Seite zeigt den niedrigsten vom Gerät aufgezeichneten Sauerstoffpegel seit dem Einschalten oder seit dem letzten Zurücksetzen der Mindestmesswerte an.

Das Mindestwert-Symbol (→ Abschnitt 2.3 "Displayanzeigen") erscheint auf dem Display.

Um den MIN-Wert zurückzusetzen:

- (1) Die MIN-Seite aufrufen.
- (2) Die ▲-Taste drücken.

Kurzzeitwert KZW (auch STEL = "Short Term Exposure Limit") (STEL-Seite)**WARNUNG!**

Wenn der KZW-Alarm ausgelöst wird, müssen Sie den Gefahrenbereich unverzüglich verlassen. Die Gaskonzentration in der Umgebungsluft hat die vorher eingestellte KZW-Alarmschwelle erreicht. Die Nichtbeachtung dieser Warnung kann eine zu hohe Belastung durch toxische Gase verursachen, was zu schweren gesundheitlichen Schäden oder sogar zum Tod führen kann.

Das KZW-Symbol (→ Abschnitt 2.3 "Displayanzeigen") erscheint auf dem Display, um die durchschnittliche Belastung während eines Zeitraums von 15 min anzuzeigen.

Wenn die vom Gerät nachgewiesene Menge Gas höher ist als der KZW:

- ertönt der akustische Alarm,
- leuchten die Alarm-LEDs auf,
- blinkt das KZW-Symbol.

Um den KZW zurückzusetzen:

- (1) Die STEL-Seite aufrufen.
- (2) Die ▲-Taste drücken.

Der KZW-Alarm wird für einen Zeitraum von 15 Minuten berechnet.

Beispiele zur KZW-Berechnung:

Es wird angenommen, dass das Gerät während der letzten 15 Minuten lief:

15-Minuten-Belastung von 35 ppm:

$$\frac{(15 \text{ Minuten} \times 35 \text{ ppm})}{15 \text{ Minuten}} = 35 \text{ ppm}$$

10-minütige Belastung von 35 ppm und 5-minütige Belastung von 5 ppm:

$$\frac{(10 \text{ Minuten} \times 35 \text{ ppm}) + (5 \text{ Minuten} \times 5 \text{ ppm})}{15 \text{ Minuten}} = 25 \text{ ppm}$$

Diese Seite kann über die Prüfstation MSA GALAXY GX2 oder die Software MSA Link deaktiviert werden.

Maximale Arbeitsplatzkonzentration MAK (auch TWA = "Time Weighted Average") (TWA-Seite)**WARNUNG!**

Wenn der MAK-Alarm ausgelöst wird, müssen Sie den Gefahrenbereich unverzüglich verlassen. Die Gaskonzentration in der Umgebungsluft hat die vorher eingestellte MAK-Alarmschwelle erreicht. Die Nichtbeachtung dieser Warnung kann eine zu hohe Belastung durch toxische Gase verursachen, was zu schweren gesundheitlichen Schäden oder sogar zum Tod führen kann.

Das MAK-Symbol (→ Abschnitt 2.3 "Displayanzeigen") erscheint auf dem Display, um die durchschnittliche Belastung seit dem letzten Einschalten oder seit dem letzten Zurücksetzen des MAK-Messwerts anzuzeigen. Wenn die nachgewiesene Menge Gas höher ist als der 8-Stunden-MAK-Wert:

- ertönt der akustische Alarm,
- leuchten die Alarm-LEDs auf,
- blinkt das MAK-Symbol.

Um den MAK-Wert zurückzusetzen:

- (1) Die MAK-Seite aufrufen.
- (2) Die ▲-Taste drücken.

Der MAK-Alarm wird über eine 8-Stunden-Belastung berechnet.

Beispiele zur MAK-Berechnung:

1-stündige Belastung von 50 ppm:

$$\frac{(1 \text{ Stunde} \times 50 \text{ ppm}) + (7 \text{ Stunden} \times 0 \text{ ppm})}{8 \text{ Stunden}} = 6,25 \text{ ppm}$$

4-stündige Belastung von 50 ppm und 4-stündige Belastung von 100 ppm:

$$\frac{(4 \text{ Stunden} \times 50 \text{ ppm}) + (4 \text{ Stunden} \times 100 \text{ ppm})}{8 \text{ Stunden}} = 75 \text{ ppm}$$

12-stündige Belastung von 100 ppm:

$$\frac{(12 \text{ Stunden} \times 100 \text{ ppm})}{8 \text{ Stunden}} = 150 \text{ ppm}$$

Diese Seite kann über die Prüfstation MSA GALAXY GX2 oder die Software MSA Link deaktiviert werden.

Uhrzeitanzeige

Die aktuelle Uhrzeit erscheint in der Anzeige standardmäßig im 12-Std.-Format.

Das 24-Std.-Format kann über die Prüfstation MSA GALAXY GX2 oder die Software MSA Link deaktiviert werden.

Datumsanzeige

Das aktuelle Datum erscheint im folgenden Format auf dem Display: **MMM-TT-JJJJ**.

Seite "Discovery Mode" (Discoverymodus)

Ermöglicht dem Benutzer, das Gerät in den Bluetooth Discoverymodus zu setzen, um es mit einem anderen Gerät zu koppeln. Diese Seite kann über die Seite BT SETUP (BT-Einstellung) deaktiviert werden.

Aktivierung des Bewegungsalarms

Um die Bewegungsalarmpfunktion zu aktivieren oder zu deaktivieren, die ▲-Taste drücken, während die Seite zur Aktivierung des Bewegungsalarms angezeigt wird. Wenn die Bewegungsalarmpfunktion aktiviert ist, blinkt das Bewegungsalarm-Symbol (→ Abschnitt 2.3 "Displayanzeigen") alle 3 Sekunden auf. Das Gerät wechselt in den Voralarm, wenn 20 Sekunden lang keine Bewegung festgestellt wird. Der Alarm kann aufgehoben werden, indem das Gerät bewegt wird.

Nach 30 s ohne Bewegung wird der volle Bewegungsalarm ausgelöst. Dieser Alarm kann nur durch Drücken der ▲-Taste aufgehoben werden.

2.6 Alarm für einen fehlenden Sensor

Das Gerät schaltet in den Alarm für einen fehlenden Sensor, wenn festgestellt wird, dass ein Sensor nicht korrekt im Gerät installiert ist oder nicht funktioniert.

Wenn das Fehlen eines Sensors festgestellt wird, geschieht Folgendes:

- "SENSOR ERROR" (Sensorfehler) wird angezeigt.
- Das Kennzeichen über dem Sensor, dessen Fehlen festgestellt wurde, blinkt auf dem Display.
- Ein Alarm ertönt und die Leuchten blinken.
- Die gelbe Fehler-LED leuchtet ununterbrochen.
- Falls beim Einschalten ein Sensorfehler auftritt, schaltet sich das Gerät nach 60 Sekunden aus.

2.7 Lebensdauerablaufwarnung für den Sensor

Wenn das Ende der Lebensdauer eines Sensors in Kürze erreicht wird, warnt das Gerät den Benutzer nach einer Sensorkalibrierung. Der Sensor ist zu diesem Zeitpunkt noch voll funktionsfähig, aber die Warnung gibt dem Benutzer Zeit, einen Ersatzsensor zu besorgen und die Ausfallzeit zu minimieren. Das Symbol ▼ wird permanent angezeigt. Weitere Einzelheiten finden Sie in Abschnitt 3.10 "Kalibrierung".

2.8 Lebensdauerablaufanzeige für den Sensor

Wenn das Gerät einen oder mehrere Sensoren nicht kalibrieren kann, zeigt es "SPAN ERR", gefolgt vom Alarmsymbol und vom ▼-Symbol, um das Ende der Sensorlebensdauer anzuzeigen. Weitere Einzelheiten finden Sie in Abschnitt 3.10 "Kalibrierung".

2.9 Überwachung von toxischen Gasen

Das Gerät kann die Konzentration der folgenden toxischen Gase in der Umgebungsluft überwachen:

- Kohlenmonoxid (CO)
- Schwefelwasserstoff (H₂S)
- Schwefeldioxid (SO₂)
- Stickstoffdioxid (NO₂)

Das Gerät zeigt die Gaskonzentrationen in Teilchen pro Million (ppm) oder mg/m³ auf der Seite für den Normalbetrieb an, bis eine andere Seite ausgewählt oder das Gerät ausgeschaltet wird.

**WARNUNG!**

Wenn während des Geräteinsatzes ein Alarm ausgelöst wird, müssen Sie den Gefahrenbereich unverzüglich verlassen.

Ein Verbleiben im Bereich unter diesen Umständen kann zu schweren gesundheitlichen Schäden oder sogar zum Tod führen.

Das Gerät verfügt über vier Gasalarne für jedes toxische Gas:

- Hauptalarm (HIGH)
- Voralarm (LOW)
- KZW-Alarm (STEL)
- MAK-Alarm (TWA)

Wenn die Gaskonzentration eine dieser Alarmschwellen erreicht oder überschreitet, geschieht Folgendes:

- die Hintergrundbeleuchtung wird eingeschaltet,
- der Vibrationsalarm wird ausgelöst,
- das Alarmsymbol erscheint und beginnt zusammen mit dem Mindestwert-Symbol (LOW-Alarm) oder dem Höchstwert-Symbol (PEAK, HIGH-Alarm) zu blinken,
- das Gerät wechselt in einen Alarmzustand.



Wenn ein Gasmesswert den Gesamtmessbereich des Sensors überschreitet, zeigt das Gerät anstelle des tatsächlichen Messwerts "+++" an.

Wenn ein Gasmesswert einen definierten unteren Bereichsgrenzwert unterschreitet, zeigt das Gerät anstelle des tatsächlichen Messwerts "--" an.

2.10 Überwachen der Sauerstoffkonzentration

Das Gerät dient zum Überwachen der Sauerstoffkonzentration in der Umgebungsluft. Die Alarmschwellen können so eingestellt werden, dass der Alarm unter zwei verschiedenen Bedingungen aktiviert wird:

- Angereichert – Sauerstoffkonzentration von > 20,8 % oder
- Mangel – Sauerstoffkonzentration von < 19,5 %.

Obwohl das Gerät bis zu 30 % Sauerstoff in der Umgebungsluft erkennen kann, ist es nur für den Einsatz in Umgebungsluft mit einem Sauerstoffgehalt von bis zu 21 % vorgesehen.



WARNUNG!

Wenn während des Geräteeinsatzes ein Alarm ausgelöst wird, müssen Sie den Gefahrenbereich unverzüglich verlassen.

Ein Verbleiben im Bereich unter diesen Umständen kann zu schweren gesundheitlichen Schäden oder sogar zum Tod führen.

Wenn die Alarmschwelle für eine der obigen Bedingungen erreicht wird, geschieht Folgendes:

- ein akustischer Alarm wird ausgelöst,
- die Alarm-LEDs leuchten auf,
- der Vibrationsalarm wird ausgelöst,
- das Gerät zeigt das Alarmsymbol an, das zusammen mit dem Mindestwert-Symbol (Sauerstoffanreicherungsalarm) oder dem Höchstwert-Symbol (Sauerstoffmangelalarm) (→ Abschnitt 2.3 "Displayanzeigen") und der entsprechenden Sauerstoffkonzentration zu blinken beginnt.



Der Voralarm (Sauerstoffmangel) ist selbsthaltend und wird nicht automatisch zurückgesetzt, wenn die O₂-Konzentration über die Voralarmschwelle (LOW) ansteigt. Um den Alarm zurückzusetzen, drücken Sie die ▲-Taste. Falls der Grund für den Alarm weiter besteht, hebt die ▲-Taste den Alarm nur für fünf Sekunden auf.

Im Fall von extremen Veränderungen des Luftdrucks oder der Umgebungstemperatur kann es zu einem Sauerstofffehlalarm kommen.

Die Sauerstoffkalibrierung sollte bei Einsatztemperatur und -druck erfolgen. Achten Sie darauf, dass sie in sauberer, nicht kontaminierter Umgebungsluft durchgeführt wird.

Wenn ein Gasmesswert den Gesamtmessbereich des Sensors überschreitet, zeigt das Gerät anstelle des tatsächlichen Messwerts "+++ " an.

Wenn ein Gasmesswert einen definierten unteren Bereichsgrenzwert unterschreitet, zeigt das Gerät anstelle des tatsächlichen Messwerts "- - -" an.

2.11 Nachweisen von brennbaren Gasen

Das Gerät kann die folgenden Konzentrationen in der Umgebungsluft nachweisen:

- Methan
- Brennbare Gase

Das Gerät zeigt die Gaskonzentrationen in % UEG oder in % CH₄ auf der Messseite an, bis eine andere Seite ausgewählt oder das Gerät ausgeschaltet wird.



WARNUNG!

Wenn während des Geräteeinsatzes ein Alarm ausgelöst wird, müssen Sie den Gefahrenbereich unverzüglich verlassen.

Ein Verbleiben im Bereich unter diesen Umständen kann zu schweren gesundheitlichen Schäden oder sogar zum Tod führen.

Das Gerät verfügt über zwei Alarmschwellen:

- Hauptalarm (HIGH)
- Voralarm (LOW)

Wenn die Gaskonzentration eine dieser Alarmschwellen erreicht oder überschreitet, geschieht Folgendes:

- die Hintergrundbeleuchtung wird eingeschaltet,
- der Vibrationsalarm wird ausgelöst,
- das Alarmsymbol erscheint und beginnt zusammen mit dem Mindestwert-Symbol (LOW-Alarm) oder dem Höchstwert-Symbol (PEAK, HIGH-Alarm) zu blinken,
- das Gerät wechselt in einen Alarmzustand.



Wenn der Gasmesswert 100 % UEG oder 5,00 % CH₄ überschreitet, wechselt das Gerät in einen Sperralarmzustand: Der Sensor für brennbare Gase wird abgeschaltet und zeigt anstelle des aktuellen Messwerts "xxx" an. Dieser Zustand kann nur zurückgesetzt werden, indem das Gerät an Frischluft aus- und wieder eingeschaltet wird.

Wenn ein Gasmesswert einen definierten unteren Bereichsgrenzwert unterschreitet, zeigt das Gerät anstelle des tatsächlichen Messwerts "- - -" an.

Beschreibung



WARNUNG!

Ein Messwert für ein brennbares Gas von "100" oder "5" zeigt an, dass die Umgebungsluft bei über 100 % UEG oder 5,00 Vol.-% CH₄ liegt und dass Explosionsgefahr besteht. Verlassen Sie unverzüglich den Gefahrenbereich.

In solchen Fällen wechselt das Gerät in einen Sperralarmzustand.



Überprüfen Sie die nationalen Standardwerte für 100 % UEG (EN60079-20-1).

DE

3 Bedienung

Die Bedienung des Geräts ist dialoggesteuert und erfolgt über das Display mit Hilfe von drei Funktionstasten (siehe Abb. 1 "Übersicht über das Gerät").

3.1 Umgebungsbedingungen

Einige Umgebungsbedingungen wie z. B. Veränderungen des Luftdrucks, der Feuchtigkeit und der Temperatur können sich auf die Gassensorenwerte auswirken. Veränderungen von Luftdruck und Feuchtigkeit beeinflussen die tatsächlich in der Atmosphäre vorhandene Sauerstoffmenge.

Veränderungen des Luftdrucks

Bei sich schnell änderndem Druck (z. B. beim Durchqueren einer Luftschleuse) kann sich der Sauerstoffsensorenwert vorübergehend verändern und das Gerät möglicherweise in Alarmzustand versetzen. Obwohl der Sauerstoffprozentatz möglicherweise bei oder nahe 20,8 Vol.-% bleibt, kann die Sauerstoffgesamtmenge, die in der zur Atmung verfügbaren Atmosphäre vorhanden ist, zu einer Gefahr werden, wenn der Gesamtdruck stark abnimmt.

Veränderung der Feuchtigkeit

Wenn sich die Feuchtigkeit beträchtlich verändert (z. B. beim Übergang von einem trockenen, klimatisierten Innenraum in eine feuchte Umgebung im Freien), können die Sauerstoffmesswerte aufgrund der Verdrängung des Sauerstoffs durch den Wasserdampf in der Luft um bis zu 0,5 % sinken.

Der Sauerstoffsensoren verfügt über einen Spezialfilter zur Verringerung der Auswirkungen von Veränderungen der Feuchtigkeit auf die Sauerstoffwerte. Der Effekt macht sich nicht sofort bemerkbar, beeinflusst aber die Sauerstoffmesswerte über mehrere Stunden.

Veränderungen der Temperatur

Die Sensoren verfügen über einen eingebauten Temperatenausgleich. Bei drastischen Temperaturschwankungen kann der Sensorwert jedoch abweichen. Das Gerät bei Arbeitsplatztemperatur auf Null stellen, um starke Auswirkungen zu vermeiden.

3.2 Einschalten und Frischluftabgleich

Die Bedienung des Geräts ist dialoggesteuert und erfolgt über das Display mit Hilfe von drei Funktionstasten (siehe Abb. 1 "Übersicht über das Gerät").

Weitere Informationen dazu finden Sie in den Flussdiagrammen in Kapitel 7 "Anhang".

(1) Das Gerät mit der Φ -Taste einschalten.

Das Gerät führt einen Selbsttest aus und geht danach zum Frischluftabgleich (FAS) über:

- alle Anzeigesegmente sind aktiviert,
- ein akustischer Alarm ertönt,
- die Alarm-LEDs leuchten auf,
- der Vibrationsalarm wird aktiviert.

Während des Selbsttests sucht das Gerät nach fehlenden Sensoren. Falls ein Sensor fehlt, zeigt das Gerät den Bildschirm für fehlende Sensoren an und bleibt im Alarmzustand, bis es ausgeschaltet wird. Andernfalls wird der Einschaltvorgang fortgesetzt.

Das Gerät zeigt Folgendes an:

- Alarm- und Anzeige-Selbsttest
- Name des Herstellers
- Gerätebezeichnung
- Softwareversion
- FCC-ID
- IC-ID
- Bluetooth Softwareversion (wenn aktiviert)
- Sensorerkennung
- Art des brennbaren Gases
- Einheiten für toxische Gase
- Alarmschwellen (PEAK, MIN) (STEL, TWA)
- Kalibrierwerte
- Uhrzeit- und Datumsanzeige
- Das Datum der letzten Kalibrierung (Last CAL) (falls aktiviert)
- Das Datum der nächsten fälligen Kalibrierung (CAL due) (falls aktiviert)
- Die Option Frischluftabgleich.

Bildschirmanzeigen während der Inbetriebnahme



Während des Einschaltvorgangs werden die Zeitverzögerungen für alle automatischen Zeitanzeigen auf ein Intervall von 2 bis 4 Sekunden eingestellt.

Während des Einschaltvorgangs laufen mehrere Sequenzen ab und es werden verschiedene Bildschirme angezeigt:

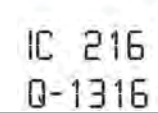
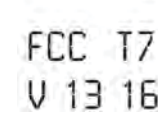
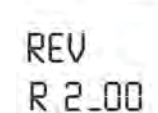
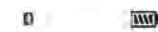
Geräte-Selbsttest

Das Gerät führt einen Selbsttest durch.



Gerätebezeichnung und Softwareversion

Softwareversion und Gerätebezeichnung werden angezeigt.



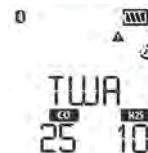
	
	
<p>Art des brennbaren Gases</p> <p>Der Typ des brennbaren Gases wird angezeigt, z. B. BUTANE.</p> <p>HINWEIS: Die Typen der brennbaren Gase können manuell über das Menü SENSOREINSTELLUNG (SENSOR SETUP), die Prüfstation MSA GALAXY GX2 oder die MSA Link Software geändert werden.</p>	
<p>Einheiten für toxische Gase</p> <p>Die Einheiten für die toxischen Gase werden angezeigt (ppm oder mg/m³).</p> <p>HINWEIS: Einheiten für toxische Gase können nur über die Prüfstation MSA GALAXY GX2 oder die Software MSA Link geändert werden.</p>	
<p>Alarmschwellen</p> <p>Die Alarmschwellen für alle installierten und aktivierten Sensoren werden angezeigt.</p> <p>Die Voralarmschwellen (LOW) werden angezeigt, gefolgt von den Hauptalarmschwellen (HIGH).</p> <p>HINWEIS: Die Alarmschwellen können manuell über das Einstellungsmenü, die Prüfstation MSA GALAXY GX2 oder die MSA Link Software geändert werden.</p>	
	
	

DE



KZW- und MAK-Alarmschwellen

Die vorkonfigurierten KZW-Werte (STEL) und MAK-Werte (TWA) für die installierten und aktivierten Sensoren werden angezeigt.



Kalibrierwerte

Die vorkonfigurierten Kalibrierwerte für die installierten und aktivierten Sensoren werden angezeigt.



Uhrzeit und Datum

Das Datum wird im Format Monat, Tag und Jahr angezeigt.

HINWEIS: Falls der Akku vollständig entladen ist, werden Uhrzeit und Datum auf Null zurückgesetzt. Beim Einschalten wird der Benutzer dazu aufgefordert, Uhrzeit und Datum einzugeben.

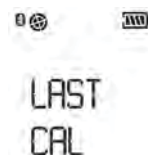
Wenn die Daten zu Uhrzeit und Datum fehlen, werden sie auf (Jan-01-2016) mit dem Zeitstempel (00:00) zurückgesetzt.



Datum der letzten Kalibrierung (Last CAL Date) und der nächsten fälligen Kalibrierung (CAL Due)

HINWEIS: Diese Anzeigeoptionen können über die Prüfstation MSA GALAXY GX2 oder die Software MSA Link eingestellt werden. Falls diese Optionen nicht eingestellt sind, werden diese Bildschirme nicht angezeigt.

- Standardmäßig ist Last Cal aktiviert.
- Standardmäßig ist Cal Due deaktiviert.





Frischluftabgleich (FAS)

Der FAS-Bildschirm wird aufgerufen.



Frischluftabgleich (FAS)

Der FAS dient dem automatischen Nullabgleich des Geräts.

Der FAS hat Grenzen. Der Nullwert eines Sensors außerhalb dieser Grenzen wird nicht über den FAS-Befehl eingestellt.



Den Frischluftabgleich nur dann aktivieren, wenn Sie ganz sicher sind, dass Sie sich in einer Umgebung mit nicht kontaminierter Frischluft befinden, da es sonst zu ungenauen Messwerten kommen kann, die fälschlicherweise angeben, dass ein Gefahrenbereich sicher ist. Falls Sie bezüglich der Qualität der Umgebungsluft Zweifel haben, darf die Frischluftabgleichsfunktion nicht verwendet werden. Den Frischluftabgleich nicht als Ersatz für die täglichen Kalibriertests nutzen. Der Kalibriertest ist notwendig, um die Prüfgasgenauigkeit zu überprüfen. Die Nichtbeachtung dieser Warnung kann zu schweren Personenschäden oder zum Tod führen.



Falls ein Akkuladezyklus unterbrochen wird, bevor der Akku vollständig aufgeladen ist (4 Stunden für einen vollständig entladenen Akku), warten Sie 30 Minuten, damit die interne Temperatur des Geräts sich stabilisieren kann, bevor Sie einen Frischluftabgleich durchführen.



Abb. 3 Frischluftabgleich

Wenn diese Option aktiviert ist, zeigt das Gerät "FAS?" an und fordert den Benutzer dazu auf, einen Frischluftabgleich durchzuführen.

- (1) Drücken Sie die ▲-Taste, um den Frischluftabgleich zu überspringen.
- ✓ Der Frischluftabgleich wird übersprungen und das Gerät wechselt zur Messseite (Hauptseite).
- (2) Drücken Sie innerhalb von 10 Sekunden die Ⓞ-Taste, um den Frischluftabgleich durchzuführen.
- ✓ Das Gerät startet den Frischluftabgleich (FAS).
- ✓ Der Bildschirm zeigt ein Kein-Gas-Symbol, eine blinkende Sanduhr und sämtliche aktivierten Gasmesswerte an.
- ✓ Am Ende der FAS-Kalibrierung zeigt das Gerät "FAS PASS" (Frischluftabgleich bestanden) oder "FAS ERR" (Frischluftabgleich fehlerhaft) zusammen mit den Symbolen der Sensoren an, die außerhalb der FAS-Grenzen lagen. Bei allen Sensoren, die innerhalb der FAS-Grenzen liegen, wird die Nullkalibrierung durchgeführt.

3.3 Messmodus [Normalbetrieb]

Im Normalbetriebsmodus kann der Benutzer vor dem Löschen der KZW- und MAK-Werte oder vor der Durchführung einer Prüfgas- oder Nullkalibrierung die niedrigsten und höchsten Messwerte überprüfen.

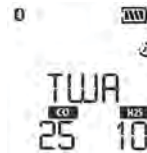
Die folgenden Menüseiten können über den Bildschirm für den Normalbetrieb aufgerufen werden:

<p>Kurztest-Seite Diese Seite ermöglicht es dem Benutzer, einen Kurztest durchzuführen.</p>	
<p>Peak-Seite Diese Seite zeigt die höchsten gemessenen Werte vom letzten Einschalten für alle Sensoren an.</p>	
<p>Min-Seite Diese Seite zeigt den Mindestmesswert für den Sauerstoffsensoren an.</p>	
<p>STEL-Seite Diese Seite zeigt die berechneten KZW-Messwerte des Geräts an.</p>	

DE

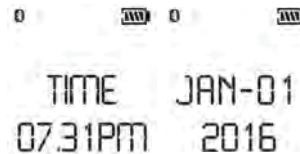
TWA-Seite

Diese Seite zeigt die berechneten MAK-Messwerte des Geräts an.



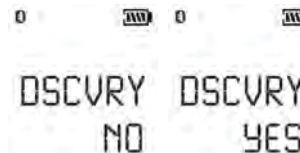
Uhrzeit-/Datums-Seite

Diese Seite zeigt die aktuellen Uhrzeit- und Datumseinstellungen des Geräts an.



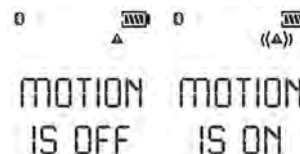
Discoverymodus

Auf dieser Seite kann der Benutzer das Gerät in den Bluetooth Discoverymodus setzen, um es mit einem anderen Gerät zu koppeln.



Bewegungsalarm (optional)

Diese Seite ermöglicht es, den Bewegungsalarm zu aktivieren oder zu deaktivieren.



Mit den drei Gerätetasten kann der Benutzer von oben nach unten durch alle Untermenüs navigieren. In Abb. 1 "Übersicht über das Gerät" und Kapitel 7 "Anhang" finden Sie ausführliche Anweisungen zur Navigation durch diese Bildschirme.

3.4 Geräte-Einstellung

Auf die Einstellung-Menüs kann nur zugegriffen werden, wenn das Gerät eingeschaltet und dabei die ▲-Taste gedrückt gehalten wird.

Dieser Modus kann nur beim Einschalten des Geräts aktiviert werden.

Der Vorgang ist wie folgt:

- (1) Die ▲-Taste gedrückt halten und dabei das Gerät einschalten.
 - (2) Mit der ▲-Taste und der ▼-Taste das Einstellungskennwort eingeben. Das werkseitig eingestellte Kennwort lautet "672".
 - (3) Die ⏻-Taste drücken, um auf die Konfigurationsmenüs zuzugreifen.
- ✓ Nach zwei falschen Kennworteingaben wechselt das Gerät in den Normalbetriebsmodus.
 - ✓ Richtiges Kennwort: Gerät fährt fort/gibt einen Piepton aus.



Das Kennwort kann über die Prüfstation MSA GALAXY GX2 oder die Software MSA Link geändert werden.

Im Einstellungsmodus:

- Die Φ -Taste drücken, um den eingestellten Wert zu speichern oder zur nächsten Seite zu gehen.
- Die \blacktriangle -Taste drücken, um die Werte um 1 zu erhöhen oder eine Auswahl ein- oder auszublenden.
- Die \blacktriangle -Taste drücken und diese gedrückt halten, um einen Wert um 10 zu erhöhen.
- Die \blacktriangledown -Taste drücken, um die Werte um 1 zu verringern oder eine Auswahl ein- oder auszublenden.
- Die \blacktriangledown -Taste drücken und diese gedrückt halten, um einen Wert um 10 zu verringern.

Die folgenden Optionen sind verfügbar, wenn die \blacktriangledown -Taste und die \blacktriangle -Taste gedrückt werden:

- Sensoreinstellung (SENSOR SETUP)
- Kalibrierungseinstellung (CAL SETUP)
- Alarmeinstellung (ALARM SETUP)
- Einstellung für Uhrzeit und Datum (TIME DATE)
- Bluetooth Einstellung (BT SETUP)
- EXIT

Sensoreinstellungen

Jeder Sensor kann ein- oder ausgeschaltet werden.

Weitere Informationen dazu finden Sie in den Flussdiagrammen in Kapitel 7.6 "Sensoreinstellungen".



Abb. 4 Sensoreinstellung

- (1) Um diese Einstellung zu überspringen, die \blacktriangledown -Taste oder die \blacktriangle -Taste drücken, andernfalls den Vorgang wie folgt fortsetzen.
- (2) Die Φ -Taste drücken, um auf das Untermenü zuzugreifen.
- (3) Mit der \blacktriangledown -Taste oder der \blacktriangle -Taste die Option ändern und mit der Φ -Taste die Änderung bestätigen.
- (4) Diesen Vorgang für alle anderen Sensoren wiederholen.
- (5) Nach dem Einstellen des letzten Sensors zur Kalibrierungseinstellung wechseln.

Kalibrierungseinstellung

Der Benutzer kann die Kalibrierwerte für jeden Sensor einstellen und ändern.

Es besteht auch die Möglichkeit:

- auszuwählen, ob der Bildschirm zur Angabe des Datums der nächsten fälligen Kalibrierung (CAL DUE) angezeigt werden soll,
- die Anzahl der verbleibenden Tage bis zur nächsten fälligen Kalibrierung einzustellen,
- auszuwählen, ob der Bildschirm für das Gerätekenntwort angezeigt werden soll, um Kurztest- und Kalibriervorgänge zu schützen.

Weitere Informationen dazu finden Sie in den Flussdiagrammen in Kapitel 7.7 "Kalibrierungen".



Abb. 5 Kalibrierungseinstellung

- (1) Um diese Einstellung zu überspringen, die ▼-Taste oder die ▲-Taste drücken, andernfalls den Vorgang wie folgt fortsetzen.
- (2) Die Ⓟ-Taste drücken, um auf das Untermenü zuzugreifen.
Die Prüfgaskonzentration für den ersten Sensor wird angezeigt.
- (3) Die ▼-Taste oder die ▲-Taste drücken, um den Wert zu ändern.
- (4) Die Ⓟ-Taste drücken, um den Wert zu speichern.
Der Einstellungsbildschirm für den nächsten Sensor wird angezeigt.
- (5) Den Vorgang für alle anderen Sensoren wiederholen.
Nach dem Einstellen des letzten Sensors wird der Benutzer dazu aufgefordert, das Datum für die nächste fällige Kalibrierung (CALDUE) einzugeben.
- (6) Die ▼-Taste oder die ▲-Taste drücken, um CALDUE zu aktivieren oder zu deaktivieren.
- (7) Mit der Taste Ⓟ bestätigen.
- (8) Wenn CALDUE aktiviert ist, die ▼-Taste oder die ▲-Taste drücken, um die Anzahl der Tage auszuwählen
- (9) Mit der Taste Ⓟ bestätigen.
- (10) Die ▼-Taste oder die ▲-Taste drücken, um den Bildschirm für das Kalibrierkenntwort (CAL PW) zu aktivieren oder zu deaktivieren.
- (11) Mit der Taste Ⓟ bestätigen.
- (12) Nach der Bestätigung zur Alarmeinstellung wechseln.

Alarmeinstellung

Der Benutzer kann alle Alarme ein- oder ausschalten und die Alarmschwellen für jeden Sensor ändern. Weitere Informationen dazu finden Sie in den Flussdiagrammen in Kapitel 7.8 "Alarmeinstellung".

Alarmeinstellungsgrenzen finden Sie in Abschnitt 5.1 "Werkseitig eingestellte Alarmgrenzen und -schwellen". Der Hauptalarm kann nur auf einen Wert eingestellt werden, der höher ist als die Voralarmschwelle.



Abb. 6 Alarmeinstellung

- (1) Um diese Einstellung zu überspringen, die ▼-Taste oder die ▲-Taste drücken, andernfalls den Vorgang wie folgt fortsetzen.
- (2) Die ⏻-Taste drücken, um auf das Untermenü zuzugreifen.
- (3) Alarme durch Drücken der ▼-Taste oder der ▲-Taste ein- oder ausschalten.
- (4) Die ⏻-Taste drücken, um die Auswahl zu bestätigen.
Die Voralarmeinstellungen für den ersten Sensor werden angezeigt.
- (5) Die ▼-Taste oder die ▲-Taste drücken, um den Wert zu ändern.
- (6) Die ⏻-Taste drücken, um den Wert zu speichern.
Die Hauptalarmeinstellungen für den ersten Sensor werden angezeigt.
- (7) Die ▼-Taste oder die ▲-Taste drücken, um den Wert zu ändern.
- (8) Die ⏻-Taste drücken, um den Wert zu speichern.
Die KZW-Alarmeinstellungen (nur für Sensoren für toxische Gase) werden angezeigt.
- (9) Die ▼-Taste oder die ▲-Taste drücken, um den Wert zu ändern.
- (10) Die ⏻-Taste drücken, um den Wert zu speichern.
Die MAK-Alarmeinstellungen (nur für Sensor für toxische Gase) werden angezeigt.
- (11) Die ▼-Taste oder die ▲-Taste drücken, um den Wert zu ändern.
- (12) Die ⏻-Taste drücken, um den Wert zu speichern.
- (13) Den Vorgang für alle anderen Sensoren wiederholen.
- (14) Nach dem Einstellen des letzten Sensors zum Setup für Uhrzeit und Datum wechseln.

60 % UEG oder 3,0 Vol.-% Methan ist die höchste Hauptalarmschwelle, die programmiert werden kann.

Der Alarm für brennbare Gase kann vom Benutzer in der Gerätekonfiguration ausgeschaltet werden. Ist der Alarm für brennbare Gase ausgeschaltet, wird diese Tatsache dem Benutzer nur während des Einschaltvorgangs des Gerätes angezeigt. In diesem Fall zeigt ein Einschaltbildschirm an, dass der Alarm für brennbare Gase ausgeschaltet ist. Wenn der Alarm für brennbare Gase eingeschaltet ist, ist der Hauptalarm selbsthaltend.

Der Alarm für brennbare Gase kann durch Drücken der ▲-Taste vorübergehend aufgehoben werden. Wenn jedoch die Gaskonzentration, die den Alarm ausgelöst hat, bestehen bleibt, wechselt das Gerät wieder in den Alarmzustand.

Einstellung für Uhrzeit und Datum

Dieses Untermenü dient zur Einstellung von Datum und Uhrzeit.

Weitere Informationen dazu finden Sie in den Flussdiagrammen in Kapitel 7.9 "Einstellung für Uhrzeit und Datum".



Abb. 7 Einstellung für Uhrzeit und Datum

- (1) Um diese Einstellung zu überspringen, die ▼-Taste oder die ▲-Taste drücken, andernfalls den Vorgang wie folgt fortsetzen.
- (2) Die Ⓟ-Taste drücken, um auf das Untermenü zuzugreifen.
- (3) Den Monat durch Drücken der ▼-Taste oder der ▲-Taste einstellen.
- (4) Die Ⓟ-Taste drücken, um den Monat zu bestätigen.
- (5) Den Vorgang für Tag, Jahr, Stunden und Minuten wiederholen.
*Standardmäßig wird die Zeit im 12-Std.-Format angezeigt.
 Als Nächstes wird der Bildschirm BT SETUP angezeigt.*

Bluetooth Betrieb aktivieren

Das Gerät ist mit einer Bluetooth fähigen Kommunikationsfunktion konfiguriert.



- (1) Die ▲-Taste drücken, um das Bluetooth Kommunikationsgerät zu aktivieren oder zu deaktivieren (EIN/AUS).
- (2) Die Ⓟ-Taste drücken, um den eingestellten Wert zu speichern und zur Seite EXIT? zu gehen.

3.5

Bluetooth-Betrieb

Damit Bluetooth Funktionen eingesetzt werden können, muss das Bluetooth Kommunikationsgerät aktiviert sein. Siehe Abschnitt 3.4 "Geräte-Einstellung".

Für einen ordnungsgemäßen Betrieb ist ein kompatibler Bluetooth Host mit entsprechender Software erforderlich.

Bluetooth Sicherheit

Die Bluetooth Verbindung ist verschlüsselt und mit einem eindeutigen, sechs Ziffern langen Pin gesichert, der bei der Kopplung sowohl auf dem Gerät als auch auf dem Bluetooth Host bestätigt werden muss.

Discoverymodus

Mit diesem Gerätemodus wird ein Bluetooth Host für die erste Kopplung mit dem Gerät aktiviert, oder wenn vorher ein anderer Bluetooth Host mit dem Gerät verbunden war.



Beachten Sie, dass das Gerät nach dem Einschalten automatisch für fünf Minuten in den Discoverymodus wechselt, wenn Bluetooth aktiviert wurde. Dasselbe geschieht nach dem Trennen einer Verbindung.

So wechseln Sie manuell in den Discoverymodus:

- (1) Im Normalbetriebsmodus mit der ▼-Taste durch die Menüseiten blättern, bis die Seite "Discovery Mode" (Discoverymodus) angezeigt wird.
- (2) Die ▲-Taste drücken, bis dSCVRY YES auf dem Display angezeigt wird.
- (3) Die ⏻-Taste drücken, um in den Discoverymodus zu wechseln.

Die blaue LED gibt durch schnelles Blinken an, dass das Gerät sich im Discoverymodus befindet.

Erstmalige Verbindung des Geräts mit einem Bluetooth Host

- (1) Sicherstellen, dass das Gerät eingeschaltet ist und sich im Discoverymodus befindet.
- (2) Auf dem Bluetooth Host die Liste der Bluetooth Geräte suchen. "A4X-xxxxxxx" aus der Liste auswählen.
Sowohl auf dem Gerät als auch auf dem Bluetooth Host wird ein eindeutiger, sechs Ziffern umfassender Sicherheitscode angezeigt, um sicherzustellen, dass die richtigen Geräte gekoppelt werden.
- (3) Nach der Überprüfung, dass die sechs Ziffern umfassenden Codes übereinstimmen, die Kopplungsanfrage auf dem Gerät durch Drücken der ▼-Taste bestätigen.
- (4) Auf dem Bluetooth Host ebenfalls bestätigen.

Schnelle Kopplung des Geräts mit einem Bluetooth Host

In dieses Gerät ist ein RFID-Chip integriert, der eine schnellere Bluetooth Kopplung mit einem Bluetooth Host ermöglicht, der einen RFID- oder NFC-Leser mit entsprechender Software unterstützt. Richten Sie den RFID- oder NFC-Leser des Bluetooth Hosts einfach über dem Zulassungsetikett auf der Rückseite des Geräts aus. Das Gerät und der Bluetooth Host sollten gekoppelt und verbunden werden.

Verbindung des Geräts mit einem Bluetooth Host

Wenn es sich beim Gerät um dasjenige Gerät handelt, das zuletzt mit dem Bluetooth Host verbunden war, kann dieser unabhängig davon, ob sich das Gerät im Discoverymodus befindet, eine Verbindung zum Gerät aufbauen, solange Bluetooth aktiviert ist. Die Bestätigung durch den sechs Ziffern umfassenden Code wird nicht angezeigt.



Das Gerät ruft nur den letzten Bluetooth Host ab, mit dem es gekoppelt war. Bei der Verbindung mit einem anderen Bluetooth Host muss das Gerät in den Discoverymodus gebracht werden, damit es erkannt wird.

Trennen der Verbindung des Geräts mit einem Bluetooth Host

Das Gerät besitzt keine Funktion zum Trennen der Verbindung, da dies vom Bluetooth Host eingeleitet wird. Nutzen Sie die Funktionen des Bluetooth Hosts, um das Gerät gezielt vom Bluetooth Host zu trennen.

Gerätekonfiguration über Bluetooth Verbindung

Das Gerät kann Aktualisierungen für Geräteeinstellungen über die Bluetooth Verbindung empfangen. Der Benutzer muss das Gerät und den Bluetooth Host erfolgreich mit der Bestätigung koppeln, dass der sechs Ziffern umfassende Sicherheitscode auf dem Gerät und dem Bluetooth Host übereinstimmen. Nachdem eine Konfigurationsänderung eingeleitet wurde, muss der Benutzer die Anforderung auf dem Gerät durch Drücken der ▼-Taste bestätigen.

Evakuierungsalarm über Bluetooth Verbindung

Das Gerät kann eine Evakuierungsmeldung über die Bluetooth Verbindung empfangen. Der Benutzer muss das Gerät und den Bluetooth Host erfolgreich mit der Bestätigung koppeln, dass der sechs Ziffern umfassende Sicherheitscode auf dem Gerät und dem Bluetooth Host übereinstimmen. Nach der Verbindung versetzt eine an das Gerät gesendete Evakuierungsmeldung das Gerät in den Alarmzustand, während EVAC (EVAKUIEREN) auf dem Display angezeigt wird. Die ▲-Taste drücken, um den Evakuierungsalarm abzuschalten und zu bestätigen, dass der Alarm empfangen wurde. Sobald ein sicherer Bereich erreicht wurde, die ▲-Taste noch einmal drücken, um den Evakuierungsalarm zurückzusetzen.

3.6 Datenaufzeichnung

Die Datenprotokolle des Geräts können über die Prüfstation GALAXY GX2 oder die Software MSA Link heruntergeladen werden.

Anschließen des Geräts an einen PC

- (1) Das Gerät einschalten und den Datalink Communication-Port (Datenübertragungspport) am Gerät auf die IR-Schnittstelle des PCs ausrichten.
- (2) Die Software MSA Link auf dem PC starten und die Verbindung durch Klicken auf das Verbindungssymbol herstellen.

3.7 Funktionstests

Alarmtest

Gerät einschalten. Folgendes überprüfen:

- alle LCD-Segmente werden vorübergehend aktiviert,
- die Alarm-LEDs leuchten auf,
- das akustische Signal ertönt kurz,
- der Vibrationsalarm wird kurz ausgelöst.

3.8 Kurztest [BUMP TEST]



WARNUNG!

Täglich vor dem ersten Einsatz einen Kurztest durchführen, um den korrekten Betrieb des Geräts zu überprüfen. Wenn dieser Test nicht durchgeführt wird, kann dies zu schweren gesundheitlichen Schäden oder zum Tod führen.



Die Häufigkeit von Kurztests ist oft durch nationale Vorschriften oder Unternehmensvorschriften geregelt. Tägliche Kurztests vor dem Einsatz sind jedoch im Allgemeinen als beste sicherheitstechnische Methode akzeptiert und werden daher von MSA empfohlen.

Mit diesem Test kann die Funktionstüchtigkeit der Gassensoren schnell überprüft werden. Es muss regelmäßig eine vollständige Kalibrierung durchgeführt werden, um die Genauigkeit sicherzustellen. Außerdem ist eine vollständige Kalibrierung erforderlich, wenn das Gerät den Kurztest nicht besteht. Der Kurztest kann anhand der im Folgenden beschriebenen Vorgehensweise oder unter Verwendung der automatischen Kalibrier- und Prüfstation GALAXY GX2 durchgeführt werden.

Eine CSA-Anforderung (22.2, Nr. 152) sieht vor, dass die Empfindlichkeit von Sensoren für brennbare Gase täglich vor dem Einsatz mit einer bekannten Methankonzentration, die 25 bis 50 % des gesamten Messbereichs entspricht, geprüft werden muss. DIE GENAUIGKEIT MUSS ZWISCHEN 0 UND +20 % DES TATSÄCHLICHEN WERTS LIEGEN. Korrigieren Sie die Genauigkeit, indem Sie den Kalibriervorgang wie in Abschnitt 3.10 "Kalibrierung" beschrieben durchführen.

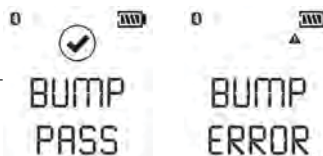
Ausrüstung

Bestellangaben zu diesen Komponenten befinden sich in Kapitel 6.

- Kalibrierprüfgasflasche
- Durchflussregler, 0,25 l/min
- Superthane Ester-Schlauchmaterial mit 1/8" ID
- Kalibrieradapter

Durchführen eines Kurztests

- (1) Den Regler an der Kalibrierprüfgasflasche anschließen.
- (2) Im Normalbetriebsbildschirm die ▼-Taste drücken, um "BUMP TEST?" (KURZTEST?) anzuzeigen.
- (3) Überprüfen, ob die angezeigten Gaskonzentrationen mit der Kalibrierprüfgasflasche übereinstimmen. Falls sie nicht übereinstimmen, müssen die Werte über das Kalibriereinstellungsmenü gemäß Beschreibungen in Abschnitt 3.4 "Geräte-Einstellung" vorgenommen werden.
- (4) Den Kalibrieradapter anbringen (siehe Abschnitt 3.10 "Den Kalibrieradapter anbringen").
- (5) Die Ⓟ-Taste drücken, um den Kurztest zu starten. Wenn die Kalibriersperrungsoption aktiviert ist, muss das Kennwort eingegeben werden. Die Sanduhr leuchtet auf und die Sensoren sprechen auf das Gas an.
- (6) Das Druckminderventil an der Prüfgasflasche öffnen.
- (7) Nach dem Kurztest das Ventil schließen.



Nach Beendigung des Kurztests zeigt das Gerät einen Moment lang "BUMP PASS" (Kurztest bestanden) oder "BUMP ERROR" (Kurztestfehler) zusammen mit dem Sensor an, der den Test nicht bestanden hat, und kehrt in den Normalbetriebsmodus zurück. Falls das Gerät den Kurztest nicht besteht, führen Sie eine Kalibrierung gemäß der Beschreibung in Abschnitt 3.10 "Den Kalibrieradapter anbringen" durch.

Nach einem erfolgreichen Kurztest wird während der nächsten 24 Stunden das √-Symbol im Normalbetriebsmodus angezeigt.

3.9 Kurztest-LED

Das Gerät ist mit einer grünen Kurztest-LED ausgestattet. Die grüne LED blinkt unter den folgenden Bedingungen alle 15 s auf:

- die Kurztest-LED-Funktion ist aktiviert,
- nach einem erfolgreichen Kurztest (für 24 Stunden),
- das Gerät befindet sich im Normalbetriebsmodus,
- es sind keine Warnung und kein Alarm für niedrigen Akkuladestand des Geräts vorhanden.

3.10 Kalibrierung

Das Gerät kann anhand des im Folgenden beschriebenen Vorgangs manuell oder unter Verwendung der automatischen Kalibrier- und Prüfstation GALAXY GX2 kalibriert werden. Siehe 7.7 "Kalibrierungen".

Die Kalibrierung muss unter Verwendung eines Durchflussreglers mit einem Volumenstrom von 0,25 l/min durchgeführt werden.

Falls ein Akkuladezyklus unterbrochen wird, bevor der Akku vollständig aufgeladen ist (4 Stunden für einen vollständig entladenen Akku), warten Sie 30 Minuten, damit die interne Temperatur des Geräts sich stabilisieren kann, bevor Sie eine Kalibrierung durchführen.

HINWEIS: Die Kalibrierung über die Prüfstation GALAXY GX2 ist nicht CSA-zertifiziert.



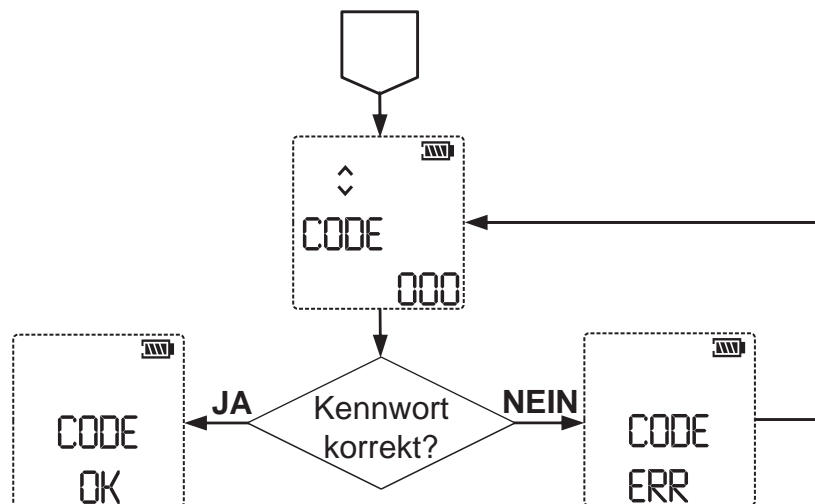
MSA empfiehlt, unter normalen Einsatzbedingungen mindestens alle 6 Monate eine Kalibrierung vorzunehmen. Viele europäische Länder haben allerdings ihre eigenen Vorschriften. Die nationalen Vorschriften im Verwenderland müssen beachtet werden.

Frischlufatabgleich und Nullkalibrierung



Um die Nullkalibrierung zu überspringen und direkt zur Prüfgaskalibrierung zu gehen, drücken Sie die ▲-Taste. Wenn 30 Sekunden lang keine Taste gedrückt wird, fordert das Gerät den Benutzer dazu auf, eine Prüfgaskalibrierung durchzuführen, bevor es in den Normalbetriebsmodus zurückkehrt.

- (1) Im Normalbetriebsmodus die ▲-Taste drücken und drei Sekunden gedrückt halten.
- (2) Wenn die Kalibriersperrungsoption aktiviert ist, muss das Kennwort eingegeben werden.
Der *ZERO CAL?*-Bildschirm (NULLKALIBRIERUNG?) wird angezeigt.



- Wenn die Kalibriersperrungsoption NICHT aktiviert ist:

Der ZERO-Bildschirm (für die Nullkalibrierung) wird angezeigt.

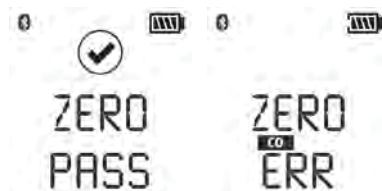


- (3) Das Gerät in einen Bereich mit frischer, unkontaminierter Luft bringen und die ϕ -Taste drücken, um den ZERO CAL?-Bildschirm zu bestätigen. Eine Sensoraktualisierung und die Nullkalibrierung finden statt.



Oder aber die ▼-Taste drücken, um einen Frischluftabgleich (FAS) durchzuführen. Weitere Einzelheiten finden Sie in Abschnitt 3.2 "Einschalten und Frischluftabgleich".

Nach Beendigung der Nullkalibrierung zeigt das Gerät einen Moment lang "ZERO PASS" (Nullkalibrierung bestanden) oder "ZERO ERR" (Nullkalibrierungsfehler) zusammen mit dem Symbol der Sensoren an, die die Nullkalibrierung nicht bestanden haben.

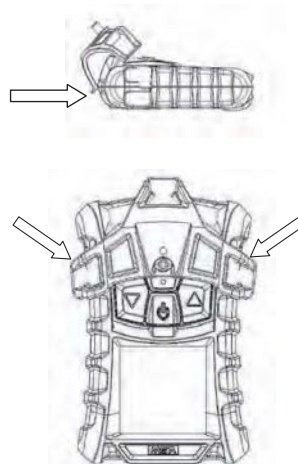


Während der Nullkalibrierung wird der O₂-Sensor zusätzlich mit Prüfgas auf Frischluft mit 20,8 % O₂ kalibriert und dabei die Kalibrierkurve nach Bedarf eingestellt. Während der Prüfgaskalibrierung wird die Genauigkeit des O₂-Sensors anhand einer bekannten Sauerstoffkonzentration ohne Einstellung der Kalibrierkurve überprüft.

Den Kalibrieradapter anbringen

Den Kalibrieradapter auf dem Gerät anbringen::

- (1) Die Nase auf dem Kalibrieradapter in den Schlitz auf dem Gerät einführen.
- (2) Gemäß Abbildung auf den Kalibrieradapter drücken, bis er fest im Gerät sitzt.
- (3) Die beiden seitlichen Nasen nach unten auf das Gerät drücken, bis sie einrasten.
- (4) Sicherstellen, dass der Kalibrieradapter korrekt sitzt.
- (5) Das eine Ende des Schlauchs am Kalibrieradapter befestigen.
- (6) Das andere Ende des Schlauches am Flaschenregler (im Kalibrier-Set enthalten) befestigen.



Prüfgaskalibrierung



Um den Prüfgaskalibriervorgang zu überspringen, die ▲-Taste drücken.

Wenn 30 Sekunden lang keine Taste gedrückt wird, kehrt das Gerät in den Normalbetriebsmodus zurück.

- (1) Sobald der Nullwert eingestellt ist, wird der **SPAN CAL?**-Bildschirm (PRÜFGAS-KALIBRIERUNG?) angezeigt.
- (2) Den Regler an der Kalibrierprüfgasflasche anschließen.
- (3) Das korrekte Prüfgas an das Gerät anschließen.
- (4) Den Kalibrieradapter anbringen (siehe Abschnitt 3.10 "Den Kalibrieradapter anbringen").
- (5) Das Druckminderventil an der Prüfgasflasche öffnen.
- (6) Die Φ -Taste drücken, um das Gerät zu kalibrieren (Prüfgaskalibrierung).
die Prüfgaskalibrierung (SPAN) beginnt.
- (7) Nach der Prüfgaskalibrierung (SPAN) das Ventil schließen.



DE

- Nach Beendigung der Prüfgaskalibrierung (SPAN) zeigt das Gerät einen Moment lang "SPAN PASS" (Prüfgaskalibrierung bestanden) oder "SPAN ERR" (Prüfgaskalibrierungsfehler) zusammen mit der Angabe des Sensors an, der die Kalibrierung nicht bestanden hat, und kehrt in den Normalbetriebsmodus zurück.



Wenn das Ende der Lebensdauer eines Sensors in Kürze erreicht wird, folgt auf diese "SPAN PASS"-Anzeige die Lebensdauerablaufwarnung für den Sensor (♥-Symbol). Das ♥-Symbol, zusammen mit der Gasart des Sensors, der in Kürze das Ende der Lebensdauer erreicht, blinkt für 15 Sekunden, wenn das Gerät in den Normalbetriebsmodus zurückkehrt. Im Normalbetriebsmodus wird das ♥-Symbol permanent angezeigt.

Beenden der Kalibrierung

- Reglerventil schließen.
- Kalibrieradapter entfernen.

Die Kalibrierung passt den Prüfgaswert für alle Sensoren an, die den Kalibriertest bestehen. Sensoren, welche die Kalibrierung nicht bestehen, bleiben unverändert. Da möglicherweise Restgas vorhanden ist, kann das Gerät nach Beendigung des Kalibriervorgangs kurz einen Belastungsalarm anzeigen.

Selbstkalibrierungsfehler

Wenn die Prüfgaskalibrierung nicht erfolgreich ist:

- Wenn das Gerät einen oder mehrere Sensoren nicht kalibrieren kann, wechselt es zur Seite SPAN ERR (Prüfgaskalibrierungsfehler) und bleibt im Alarmzustand, bis der Benutzer die ▲-Taste drückt.
- Mit einer Sensorlebensdaueranzeige (Alarmsymbol und ♥-Symbol) wird angegeben, dass der Sensor das Ende der Lebensdauer erreicht hat und ausgetauscht werden sollte. Dies geschieht, wenn die Prüfgaskalibrierung zweimal nicht erfolgreich ist.
- Das Gerät bleibt im Alarmzustand, bis die ▲-Taste gedrückt wird.
- Das Alarmsymbol und das ♥-Symbol werden auf dem Display angezeigt, bis eine Kalibrierung erfolgreich war oder der betreffende Sensor ausgetauscht wurde.



Neben dem Ende der Sensorlebensdauer kann es viele Gründe für eine nicht erfolgreiche Prüfgaskalibrierung geben. Wenn ein Prüfgaskalibrierungsfehler auftritt, sollte u. a. überprüft werden, ob noch Gas in der Kalibrierflasche verblieben ist, außerdem das Gasverfalldatum und die Sicherheit des Kalibrieradapters. Vor dem Austausch des Sensors sollte die Kalibrierung wiederholt werden.

3.11 Prüfung nach Uhrzeit

Diese Funktion erlaubt es, das Gerät in einem benutzerdefinierten Intervall automatisch zu kalibrieren. Sie wird am häufigsten dafür eingesetzt, dem Benutzer die Konfiguration des ALTAIR 4XR und des GALAXY GX2-Systems für die automatische Kalibrierung eines Geräts vor Beginn der Schicht zu ermöglichen. Die Konfiguration der GALAXY GX2 für diesen Modus ist in der Gebrauchsanleitung der GALAXY GX2 (im Abschnitt "Funktionen für die automatische Prüfung") umfassend beschrieben.

Auf ALTAIR 4XR Geräten müssen die folgenden Einstellungen entweder mit MSA Link oder der Seite "GALAXY GX2 →Instrument Setup" (Geräteeinstellung) konfiguriert werden:

- Für die automatisierte Kalibrierungsprüfung muss ein Datum für die nächste fällige Kalibrierung aktiviert und ein Kalibrierungsintervall ungleich null eingegeben werden.
- Für die automatisierten Kurztests muss ein Datum für den nächsten fälligen Kurztest aktiviert und ein Kurztestintervall ungleich null eingegeben werden.

Befolgen Sie für die ordnungsgemäße Einstellung der GALAXY GX2 sorgfältig alle in der dazugehörigen Gebrauchsanleitung enthaltenen Anweisungen.

4 **Wartung**

Sollte während des Betriebs ein Fehler auftreten, entscheiden Sie anhand der angezeigten Fehlercodes über das weitere Vorgehen. Das Gerät ist regelmäßig durch geschultes Personal zu prüfen und zu warten.

**WARNUNG!**

Reparaturen oder Veränderungen des Geräts, welche über die in dieser Gebrauchsanleitung beschriebenen Maßnahmen hinausgehen oder von einer nicht von MSA befugten Person durchgeführt werden, können den korrekten Betrieb des Geräts beeinträchtigen. Verwenden Sie bei der Durchführung der in dieser Gebrauchsanleitung beschriebenen Wartungsarbeiten nur MSA Originalersatzteile.

Der Ersatz von Geräteteilen kann die Geräteleistung stark beeinträchtigen, die wesentlichen Sicherheitsmerkmale verändern oder behördliche Zulassungen ungültig machen. Die Nichtbeachtung dieser Warnung kann zu schweren Personenschäden oder zum Tod führen.



Siehe EN 60079-29-2 (Leitfaden für Auswahl, Installation, Einsatz und Wartung von Geräten für die Detektion und die Messung von brennbaren Gasen oder Sauerstoff) und EN 45544-4 (Leitfaden für Auswahl, Installation, Einsatz und Instandhaltung elektrischer Geräte für die direkte Detektion und direkte Konzentrationsmessung toxischer Gase und Dämpfe).

4.1 Fehlerbehebung

Problem	Beschreibung	Reaktion
ERROR TEMP	Temperatur unter -40 °C (-40 °F) oder über 75 °C (167 °F).	Normale Temperatur gewährleisten und Gerät neu kalibrieren. An MSA wenden
ERROR EE	EEPROM-Speicherfehler	An MSA wenden
ERROR PRG	Flash-Speicherfehler	An MSA wenden
ERROR RAM	RAM-Speicherfehler	An MSA wenden
ERROR BT	Bluetooth Fehler	An MSA wenden
ERROR UNK	Unbekannter Fehler	An MSA wenden
 LOW BATT	Die Akkuwarnung wird alle 60 s wiederholt.	Gerät so bald wie möglich außer Betrieb setzen und Akku aufladen
 BATT ALARM	Der Akku ist vollständig erschöpft.	Gerät misst kein Gas mehr. Gerät außer Betrieb setzen und Akku aufladen.
ERROR CHARGE	Ladefehler	Gerät muss bei 10 °C bis 36 °C geladen werden. An MSA wenden, wenn Problem weiterhin auftritt
SENSOR ERROR	Sensor fehlt	Überprüfen, ob Sensor korrekt installiert ist
Das Gerät lässt sich nicht einschalten	Schwacher Akku	Gerät aufladen
 *	Sensorwarnung	Sensor erreicht in Kürze Ende der Lebensdauer.
 & 	Sensoralarm	Sensor hat Ende der Lebensdauer erreicht und kann nicht kalibriert werden. Sensor austauschen und neu kalibrieren.
oder  (blinken)*		

*Sensorwarnung und Sensoralarm geben an, dass das Gerät während der Kalibrierung einen Sensorempfindlichkeitsverlust ermittelt. Neben einem wirklichen Sensorempfindlichkeitsverlust kann das Gerät eine Sensorwarnung oder einen Sensoralarm ausgeben, wenn das Prüfgas während der Prüfgaskalibrierung abgelaufen ist, falsch verwendet oder nicht verwendet wird. Stellen Sie die Qualität des Prüfgases und des Prüfgaszuführsystems sicher. Die Sensorwarnung oder der Sensoralarm kann durch eine erneute Kalibrierung abgestellt werden.

4.2 Wartungsmaßnahmen – Auswechseln und Einsetzen eines Sensors



WARNUNG!

Die Sensoren sorgfältig entfernen und neu installieren; dabei sicherstellen, dass die Komponenten nicht beschädigt sind. Beschädigte Teile können die Eigensicherheit des Geräts beeinträchtigen und fehlerhafte Messwerte verursachen, was zu schweren gesundheitlichen Schäden oder sogar zum Tod führen kann.



WARNUNG!

Sorgen Sie vor Arbeiten an der PC-Platine für einen sicheren Potenzialausgleich. Statische Aufladung Ihres Körpers kann zu Schäden an der Elektronik führen. Derartige Schäden sind durch die Garantie nicht abgedeckt. Erdungskabel und weiteres erforderliches Zubehör erhalten Sie im Fachhandel.

Um einen Sensor in einem Gerät zu installieren, das nicht bereits mit einer vollständigen Sensorreihe ausgestattet ist, den Sensorstecker von vorn aus dem bisher unbenutzten Sensorgehäuse entfernen.



Bei offenem Gerätegehäuse die internen Komponenten nicht mit metallischen/leitfähigen Gegenständen oder Werkzeugen berühren.

Das Gerät könnte dadurch beschädigt werden.

- (1) Sicherstellen, dass das Gerät ausgeschaltet ist.
- (2) Die vier Gehäuseschrauben und die Vorderseite des Gehäuses entfernen und dabei sorgfältig auf die Ausrichtung der Sensordichtungen achten.
- (3) Den zu ersetzenden Sensor sorgfältig herausnehmen und ordnungsgemäß entsorgen.
 - a) Den betreffenden Sensor (Sensor für toxische bzw. brennbare Gase oder den Sauerstoffsensor) sorgfältig mit den Fingern und mittels leichter Kippbewegungen geradeaus aus dem Steckplatz herausziehen.
- (4) Die Kontakttifte des neuen Sensors auf die Steckplätze auf der Leiterplatte ausrichten und fest hineindrücken.
 - a) Sicherstellen, dass die Nase am Sensor auf die Nut oben auf dem Aufnehmer ausgerichtet ist.
 - b) Den Sensor für toxische Gase in die linke Position des Sensoraufnehmers einführen.
 - c) Den O₂-Sensor in die rechte Position des Sensoraufnehmers einführen.
 - d) Den Sensor für brennbare Gase in die mittlere Position des Sensoraufnehmers einführen.
 - e) Falls einer der Sensoren nicht installiert werden soll, sicherstellen, dass an seiner Stelle ein Sensorstecker korrekt hineingedrückt wird.
- (5) Die Gehäusevorderseite wieder installieren.
- (6) Die Schrauben wieder anbringen.
 - a) Jede Schraube mit einem Drehmoment von 0,678 Nm (+/- 0,028 Nm) oder 6,00 in-lbs (+/- 0,25 in-lbs) anziehen, um die Schutzklasse IP 68 des Geräts aufrechtzuerhalten.
- (7) Gerät einschalten.

DE

Wenn der ausgetauschte Sensor der gleiche ist wie der vorherige Sensor:	Wenn der ausgetauschte Sensor nicht der gleiche ist wie der vorherige Sensor oder der betreffende Sensorkanal deaktiviert wurde:
<ul style="list-style-type: none"> • Das Gerät startet normal. • Das Gerät erkennt automatisch, dass ein neuer Sensor installiert wurde, und zeigt den "SENSOR DISCOVERY"-Bildschirm (Sensor erkannt) an. 	<ul style="list-style-type: none"> • Das Gerät erkennt automatisch den Unterschied und zeigt "SENSOR CHANGE" (Sensor geändert) an. • Auf dem Display erscheint die Anzeige "ACCEPT?" (Übernehmen?). <ul style="list-style-type: none"> – Übernehmen Sie die Änderung mit der ▼-Taste oder verwerfen Sie sie mit der ▲-Taste. – Wechseln Sie in die Sensoreinstellung und aktivieren Sie den entsprechenden Sensor (→ Abschnitt 3.4 "Sensoreinstellungen").

(8) Das Gerät kalibrieren, sobald die Sensoren stabilisiert sind.



Nachdem der Sensor installiert wurde, ist eine Kalibrierung erforderlich. Anderenfalls funktioniert das Gerät nicht ordnungsgemäß. Dies kann zu schweren gesundheitlichen Schäden oder gar zum Tod führen.



Die Sensoren sich vor der Kalibrierung bei Raumtemperatur für mindestens 30 Minuten stabilisieren lassen (→ Abschnitt 3.10 "Kalibrierung").

4.3 Reinigung

- **Rutinereinigung:** Die Außenseite des Geräts regelmäßig mit einem feuchten Tuch reinigen. Keine Reinigungsmittel verwenden, da viele Silikon enthalten, das den Sensor für brennbare Gase beschädigt.
- **Staub- und Schmutzbelastung:** Staub oder Schmutz, der sich am Gerät (insbesondere an den Sensoröffnungen) angesammelt hat, mit einer trockenen, weichen Bürste mit Borsten entfernen. Wenn nach dem Bürsten Staub- oder Schmutzpartikel im Sensorbereich zurückbleiben, diese absaugen, aber einen Abstand von mindestens 1,3 cm (0,5 Zoll) zum Gasmessgerät einhalten.
- **Wassereinwirkung:** Wenn das Gerät Wasser ausgesetzt wurde, die Sensorseite nach unten drehen und das Wasser vorsichtig aus dem Sensorbereich herausschütteln. Restliches Wasser kann mit einem sauberen, trockenen Tuch entfernt werden.

4.4 Lagerung

Wenn das Gerät nicht in Betrieb ist, an einem sicheren und trockenen Ort zwischen 18 °C (64 °F) und 30 °C (86 °F) lagern. Nach der Lagerung muss die Gerätekalibrierung vor dem Gebrauch jeweils neu überprüft werden.

4.5 Lieferumfang

Das Gerät in der Originalverpackung mit ausreichend Polstermaterial verpacken. Falls die Originalverpackung nicht mehr verfügbar ist, einen ähnlichen Verpackungsbehälter verwenden.

5 Technische Daten

Gewicht	224 g/7,9 oz. (Gerät mit Akku und Clip)
Abmessungen (L x B x H)	112 x 76 x 33 mm/4,4 x 3,00 x 1,37 Zoll – ohne Befestigungs-Clip
Alarmer	Vier Gasalarm-LEDs, eine Ladezustand-LED, ein akustischer Alarm und ein Vibrationsalarm
Lautstärke des akustischen Alarms	normalerweise 95 dBA bei 30 cm
Display	LCD-Anzeige
Akkutyp	Wiederaufladbarer Lithium-Polymer-Akku. Akku darf nicht im Gefahrenbereich aufgeladen werden.
Geräteaufzeit (Bluetooth AUS)	24 Std. bei 25 °C (77 °F)
Aufladezeit	≤ 4 Stunden Maximale Ladespannung in sicheren Bereichen $U_m = 6,7$ VDC
Aufwärmzeit	2 min
Temperaturbereich	-10 bis 40 °C (14 bis 104 °F) Normaler Betriebsbereich -40 bis 60 °C (-40 bis 140 °F) Erweiterter Betriebsbereich 10 bis 35 °C (50 bis 95 °F) während Akkuladevorgang -40 bis 60 °C (-40 bis +140 °F) Eigensicherheit Umgebungstemperaturbereich (ATEX, IEC) -40 bis 54 °C (-40 bis +129 °F) Eigensicherheit Umgebungstemperaturbereich (CSA, ETL)
Luftfeuchtebereich	15 bis 90 % relative Luftfeuchtigkeit, nicht kondensierend, 5 bis 95 % relative Luftfeuchtigkeit mit Unterbrechungen
Luftdruckbereich	800 bis 1200 mbar
Schutz- art	IP 68 (2 Meter für 45 Minuten)
Mess- verfahren	Brennbare Gase: katalytischer Sensor Sauerstoff: elektrochemischer Sensor Toxische Gase: elektrochemischer Sensor

	Brennbare Gase	O ₂ *	CO	H ₂ S
Messbereich	0-100% UEG	0-30 Vol.-%	0-1999 ppm	0-200 ppm
	0-5,00 Vol.-% CH ₄		0-1999 mg/m ³	0-284 mg/m ³
	H₂S-LC	NO₂	CO-H₂	SO₂
	0-100 ppm	0-50 ppm	0-1999 ppm	0-20 ppm

* Zertifiziert für 0-25 Vol.-% O₂

Die technischen Daten und die Leistungsdaten für den spezialisierten EX-H- und EX-M-Sensor entsprechen denen des EX-Standardensors.

DE



Die Umwandlung von ppm auf mg/m³ wird bei 20 °C (68 °F) und bei Luftdruck berechnet.

5.1 Werkseitig eingestellte Alarmpgrenzen und -schwellen



Überprüfen Sie die genauen Alarmstufen auf dem Überwachungsgerät oder im Kalibrierungszertifikat. Sie können je nach nationaler oder Unternehmensvorschrift voneinander abweichen.

Sensor	Voralarm (LOW)	Hauptalarm (HIGH)	KZW	MAK
EX (% UEG)	10	20	--	--
EX-H (% UEG)	10	20	--	--
EX-M (Vol.-%)	0,5	1,0	--	--
O ₂ (Vol.-%)	19,5	23,0	--	--
H ₂ S (ppm)	10	15	15	10
H ₂ S-LC (ppm)	5	10	10	1
CO (ppm)	25	100	100	25
NO ₂ (ppm)	2	5	5	2
SO ₂ (ppm)	2	5	5	2

Sensor	Min. Alarmschwelle	Max. Alarmschwelle
EX (% UEG)	5	60
EX-H (% UEG)	5	60
EX-M (Vol.-%)	0,1	3,0
O ₂ (Vol.-%)	5	24
H ₂ S (ppm)	5	175
H ₂ S-LC (ppm)	1	70
CO (ppm)	10	1700
NO ₂ (ppm)	1	47,5
SO ₂ (ppm)	1	17,5

Sensor	Standardkalibriersollwert	Min. Kalibriersollwert	Max. Kalibriersollwert
EX (% UEG)	58	5	100
EX-H (% UEG)	58	5	100
EX-M (Vol.-%)	2,5	0,1	5,0
O ₂ (Vol.-%)	15,0	5,0	30,0
H ₂ S (ppm)	20	5	200
H ₂ S-LC (ppm)	20	1	70

DE

Technische Daten

Sensor	Standardkalibriersollwert	Min. Kalibriersollwert	Max. Kalibriersollwert
CO (ppm)	60	10	1700
NO ₂ (ppm)	10	1	50
SO ₂ (ppm)	10	1	20

Funktion	Optionen
Gerätekenntwort	000-999
Kalibrierfähigkeit Tage	1-180
Art des brennbaren Gases	Methan, Butan, Propan, Pentan, Nonan, Wasserstoff, brennbar
Einheiten der Gasmessung	<ul style="list-style-type: none"> • Sensor für brennbare Gase • Sensor für toxische Gase
Erfassungsrate für periodisches Protokoll	<ul style="list-style-type: none"> • % UEG oder % CH₄ • ppm oder mg/m³
Zeitverzögerung der Hintergrundbeleuchtung	Aus, 15 s, 30 s, 1 min, 3 min, 5 min, 10 min, 15 min
	Aus, 10 s, 30 s, 1 min, 3 min, 5 min, 10 min, Ein

5.2 Leistungskenngrößen

Brennbares Gas

Bereich	0 bis 100 % UEG oder 0 bis 5 % CH ₄
Auflösung	1 % UEG oder 0,05 Vol.-% CH ₄
Reproduzierbarkeit	Messwert 3 % UEG, 0 % bis 50 % UEG oder 0,15 % CH ₄ , 0,00 % bis 2,50 % CH ₄ (normaler Temperaturbereich)
	Messwert 5 % UEG, 50 % bis 100 % UEG oder 0,25 % CH ₄ , 2,50 % bis 5,00 % CH ₄ (normaler Temperaturbereich)
	Messwert 5 % UEG, 0 % bis 50 % UEG oder 0,25 % CH ₄ , 0,00 % bis 2,50 % CH ₄ (erweiterter Temperaturbereich)
	Messwert 8 % UEG, 50 % bis 100 % UEG oder 0,4 % CH ₄ , 2,50 % bis 5,00 % CH ₄ (erweiterter Temperaturbereich)
Ansprechzeit	90 % des endgültigen Messwerts in weniger oder gleich 15 s (Pentan) und 10 s (Methan) (normaler Temperaturbereich)

DE

**Brennbares Gas – Querverweiskoeffizienten für
Kalibrierung zu allgemeinem Zweck unter Verwendung der Prüfgasflasche (Artikel-Nr.
10053022)**

Brennbares Gas	Methan-Kalibrierung 1,45 Vol.-% CH ₄ eingestellt auf 33 % UEG	Pentansimulant-Kalibrie- rung 1,45 Vol.-% CH ₄ eingestellt auf 58 % UEG
Aceton	1,09	0,62
Acetylen	1,07	0,61
Butan	1,37	0,79
Cyclohexan	1,94	1,11
Diethylether	1,43	0,82
Ethan	1,27	0,73
Ethanol	1,16	0,66
Ethylen	1,09	0,62
Benzin	1,63	0,93
n-Hexan	1,86	1,06
Wasserstoff	0,98	0,56
Isobutan	1,63	0,93
Isopropylalkohol	1,55	0,88
Methan	1,00	0,57
Methanol	0,93	0,53
Methylethylketon	1,69	0,97
Nonan	4,48	2,56
Nonan mit EX-H-Sensor	3,03	1,73
Pentan	1,90	1,00
Propan	1,39	0,79
Toluol	1,14	0,93
Xylen	2,09	1,19
Isobutan	4,83	2,76
Xylol mit EX-H-Sensor	3,57	2,04

Hinweise zum Ansprechverhalten

- (1) Einige Verbindungen können durch Vergiftung oder Hemmung der katalytischen Reaktion oder durch Polymerisierung auf der katalytischen Oberfläche die Empfindlichkeit des Sensors für brennbare Gase verringern.
- (2) Den angezeigten %-UEG-Wert mit dem oben angegebenen Umrechnungsfaktor multiplizieren, um den tatsächlichen %-UEG-Wert zu erhalten.
- (3) Diese Umrechnungsfaktoren nur verwenden, wenn das brennbare Gas bekannt ist.
- (4) Alle Faktoren basieren auf den IEC-100-%-UEG-Werten,
 - a) d. h. 100 % UEG für Methan = 4,4 Vol.-%
 - b) 100 % UEG für Pentan = 1,1 Vol.-%
 - c) 100 % UEG für Propan = 1,7 Vol.-%

DE

Technische Daten

- (5) Es handelt sich um typische Umrechnungsfaktoren. Einzelne Geräte können um $\pm 25\%$ von diesen Werten abweichen.
- (6) Die Ergebnisse dienen nur als Richtschnur. Für die genauesten Messungen ein Gerät mit dem untersuchten Gas kalibrieren.
- (7) Die Umrechnungsfaktoren für den EX-Standardsensor und den spezialisierten EX-H- und EX-M-Sensor sind gleich, außer für EX-H und Nonan und o-Xylol. Die Umrechnungsfaktoren für diese beiden Dämpfe werden daher in der Tabelle ausdrücklich erwähnt.

Sauerstoff

Der Sauerstoffsensor verfügt über einen eingebauten Temperaturschwankungsausgleich. Bei drastischen Temperaturschwankungen kann der Sauerstoffsensorenwert jedoch abweichen. Das Gerät bei einer Temperatur innerhalb eines Bereichs von 30 °C (86 °F) der Arbeitsplatztemperatur auf null stellen, um starke Auswirkungen zu vermeiden.

Bereich	0 bis 30 Vol.-% O ₂ *
Auflösung	0,1 Vol.-% O ₂
Reproduzierbarkeit	0,7 Vol.-% O ₂ für 0 bis 30 Vol.-% O ₂
Ansprechzeit (90 % des endgültigen Messwerts)	< 10 Sekunden (normaler Temperaturbereich)
Querempfindlichkeiten der Sensoren	Der Sauerstoffsensor hat keine allgemeine Querempfindlichkeit.

* Zertifiziert für 0-25 Vol.-% O₂

Kohlenmonoxid



Die Daten werden als angezeigtes Ergebnis in ppm dargestellt, das sich aus der Anwendung des Prüfgases ergibt.

Bereich	0-1999 ppm (0-1999 mg/m ³) CO
Auflösung	1 ppm (1,2 mg/m ³) CO, für 0 bis 1999 ppm
Reproduzierbarkeit	± 5 ppm (5,8 mg/m ³) CO oder 10 % des Messwerts, je nachdem, welcher höher ist (normaler Temperaturbereich)
Ansprechzeit	± 10 ppm (11,6 mg/m ³) CO oder 20 % des Messwerts, je nachdem, welcher höher ist
Ansprechzeit	90 % des endgültigen Messwerts in weniger als oder in 15 s (normaler Temperaturbereich)

Zugeführtes Prüfgas	Zugeführte Konzentration (ppm)	CO-Kanal-% Querempfindlichkeit
Schwefelwasserstoff (H ₂ S)	40	0
Kohlenmonoxid (CO)	100	100
Stickoxid (NO)	50	84
Stickstoffdioxid (NO ₂)	11	0
Schwefeldioxid (SO ₂)	9	-4

DE

Technische Daten

Zugeführtes Prüfgas	Zugeführte Konzentration (ppm)	CO-Kanal-% Querempfindlichkeit
Chlor (Cl ₂)	10	0
Blausäure (HCN)	30	-5
Ammoniak (NH ₃)	25	0
Toluol	53	0
Isopropanol	100	-8
Wasserstoff (H ₂)	100	48

Schwefelwasserstoff

Bereich	0-200 ppm (0 bis 284 mg/m ³) H ₂ S
Auflösung	1 ppm (1,4 mg/m ³) H ₂ S, für 3 bis 200 ppm (4,3 bis 284 mg/m ³) H ₂ S
Reproduzierbarkeit	±2 ppm (2,8 mg/m ³) H ₂ S oder 10 % des Messwerts, je nachdem, welcher höher ist (normaler Temperaturbereich) 0-100 ppm (0 bis 142 mg/m ³) H ₂ S, ±5 ppm (7,1 mg/m ³) H ₂ S oder 10 % des Messwerts, je nachdem, welcher höher ist
Ansprechzeit	90 % des endgültigen Messwerts in weniger als oder in 15 s (normaler Temperaturbereich)

Zugeführtes Prüfgas	Zugeführte Konzentration (ppm)	H ₂ S-Kanal-% Querempfindlichkeit
Schwefelwasserstoff (H ₂ S)	40	100
Kohlenmonoxid (CO)	100	1
Stickoxid (NO)	50	25
Stickstoffdioxid (NO ₂)	11	-1
Schwefeldioxid (SO ₂)	9	14
Chlor (Cl ₂)	10	-14
Blausäure (HCN)	30	-3
Ammoniak (NH ₃)	25	-1
Toluol	53	0
Isopropanol	100	-3
Wasserstoff (H ₂)	100	0

DE

Technische Daten

Untere Konzentration für Schwefelwasserstoff (H₂S-LC)

Bereich	0-100 ppm H ₂ S
Auflösung	0,1 ppm H ₂ S
Reproduzierbarkeit	±0,2 ppm H ₂ S oder 10 % des Messwerts, je nachdem, welcher Wert größer ist (normaler Temperaturbereich)
	±0,5 ppm H ₂ S oder 20 % des Messwerts, je nachdem, welcher Wert größer ist (erweiterter Temperaturbereich)
Ansprechzeit (typisch)	90 % des endgültigen Messwerts in weniger als 15 Sekunden (normaler Temperaturbereich)

Stickstoffdioxid

Bereich	0-50 ppm NO ₂
Auflösung	0,1 ppm NO ₂
Reproduzierbarkeit	±1 ppm NO ₂ oder 10 % des Messwerts, je nachdem, welcher Wert größer ist (normaler Temperaturbereich)
	±2 ppm NO ₂ oder 20 % des Messwerts, je nachdem, welcher Wert größer ist (erweiterter Temperaturbereich)
Ansprechzeit (typisch)	90 % des endgültigen Messwerts in weniger als 20 Sekunden (normaler Temperaturbereich)

Schwefeldioxid

Bereich	0-20 ppm SO ₂
Auflösung	0,1 ppm SO ₂
Reproduzierbarkeit	±1 ppm SO ₂ oder 10 % des Messwerts, je nachdem, welcher Wert größer ist (normaler Temperaturbereich)
	±2 ppm SO ₂ oder 20 % des Messwerts, je nachdem, welcher Wert größer ist (erweiterter Temperaturbereich)
Ansprechzeit (typisch)	90 % des endgültigen Messwerts in weniger als 20 Sekunden (normaler Temperaturbereich)

DE

Wasserstoffbeständig CO (CO-H₂-RES)

Bereich	0-2000 ppm CO
Auflösung	1 ppm CO
Reproduzierbarkeit	±5 ppm CO oder 10 % des Messwerts, je nachdem, welcher Wert größer ist (normaler Temperaturbereich)
	±10 ppm CO oder 20 % des Messwerts, je nachdem, welcher Wert größer ist (erweiterter Temperaturbereich)
Ansprechzeit (typisch)	90 % des endgültigen Messwerts in weniger als 20 Sekunden (normaler Temperaturbereich)
Wasserstoffbeständigkeit	< 5 %

5.3 XCell Sensorpatente

- US 8826721
- US 7959777
- US 8702935
- US 8790501
- Weitere Patente angemeldet

6 Bestellangaben

Beschreibung	Artikel-Nr.
Sensor-Ersatz-Kits	
EX	10106722
EX-H	10121211
EX-M	10121212
O2	10106729
CO/H2S	10106725
CO/H2S-LC	10121213
CO-H2/H2S	10121214
CO/NO2	10121217
SO2/H2S-LC	10121215
Reparatur-Kits	
Vorderer Gehäuseteil mit Staubfiltern	
• Holzkohle	10178360
• Pphosphoreszierend	10178361
LCD-Baugruppe	10179265
Halterclip aus Edelstahl, Schrauben und Sensordichtung	10110062
Halterclip aus Edelstahl	10069894
Stromversorgungen	
Netzanschluss mit Ladeanschluss	
• Nordamerika	10092233
• Global	10092938
Ladestation mit Netzteil	
• Nordamerika	10087368
• Europa	10086638
• Australien	10089487
Kfz-Ladestation	10095774
Kalibrierung	
Druckminderer-Ventil 0,25 l/min	467895
Kalibrier-Kit (Adapter, Schlauch, Anschluss)	10089321
Kalibrierflasche, 58 l, Vierfach-Gasgemisch (1,45 % CH4, 15 % O2, 60 ppm CO, 20 ppm H2S)	
• Nordamerika	10045035
• Europa	10053022
Zubehör	
ALTAIR Pump Probe	
• Nordamerika	10152669
• ATEX/IEC	10152668
• China	10150031
JetEye IR-Adapter mit USB-Anschluss	10082834

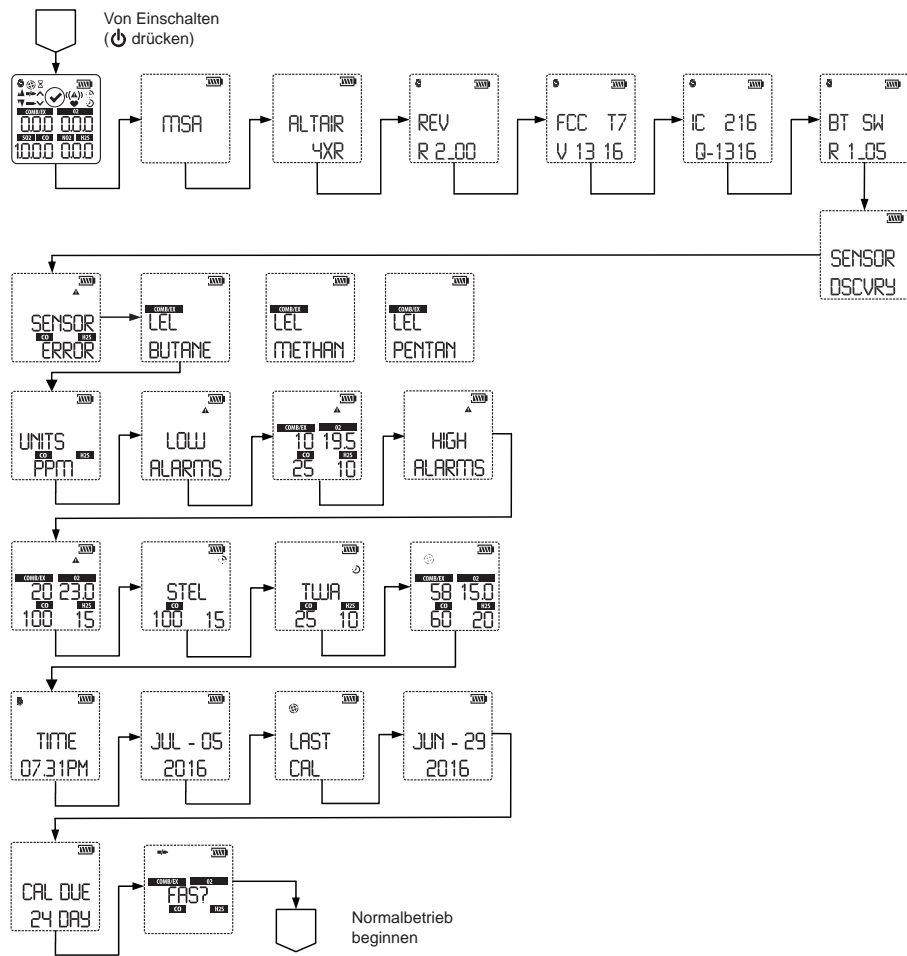
DE



GALAXY GX2 und weiteres Zubehör sind auf Anfrage erhältlich.

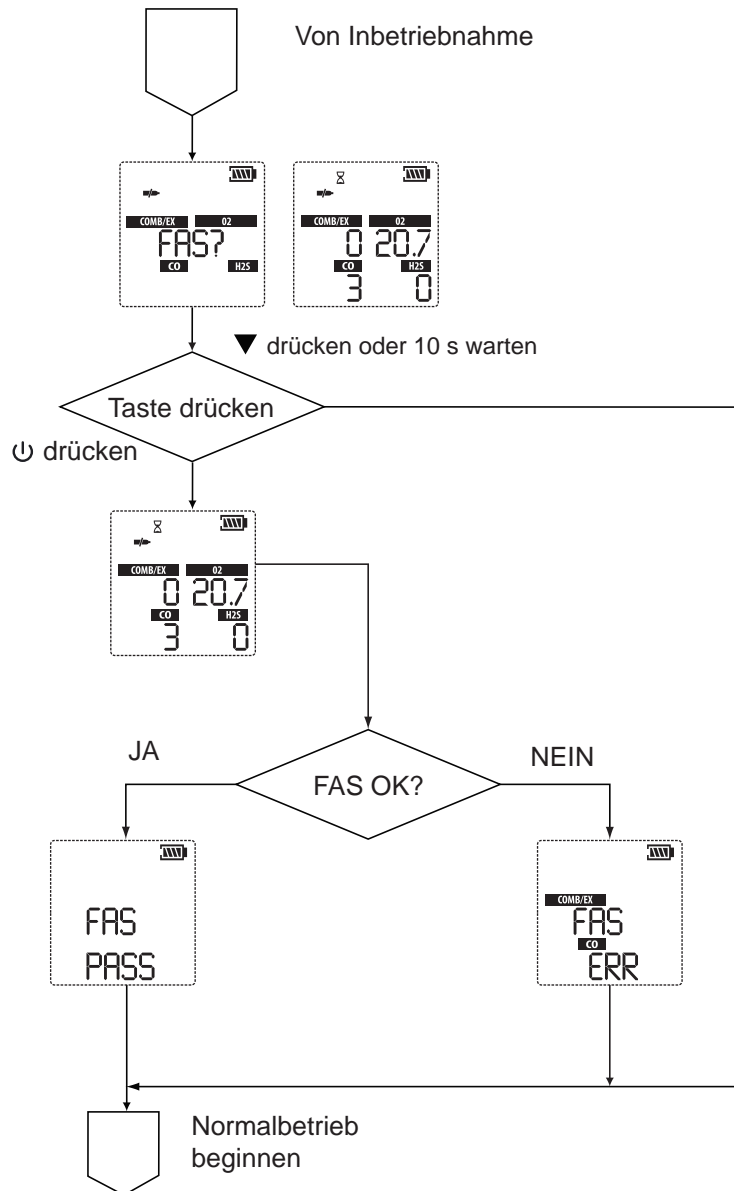
7 Anhang

7.1 Inbetriebnahme (Einschalten)



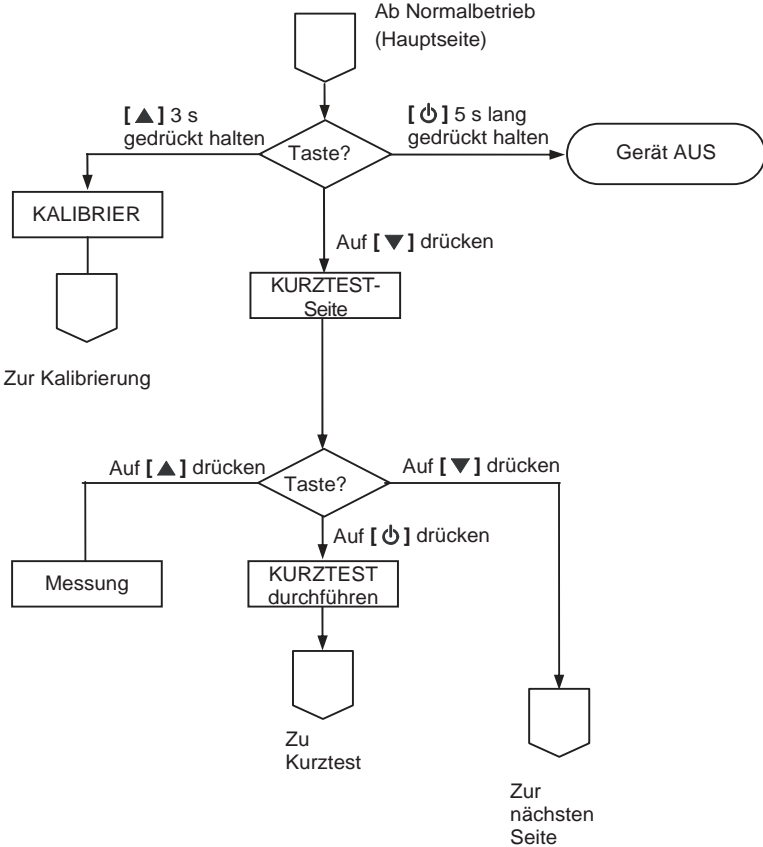
DE

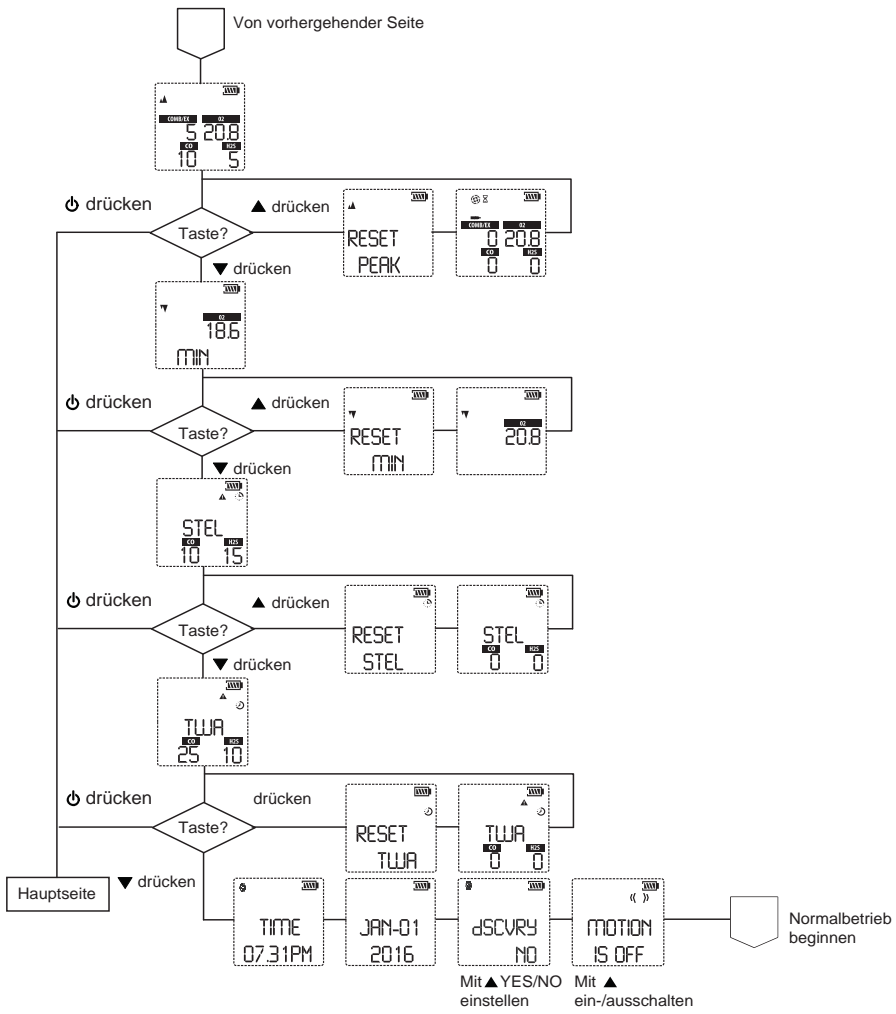
7.2 Frischluftabgleich (FAS)



DE

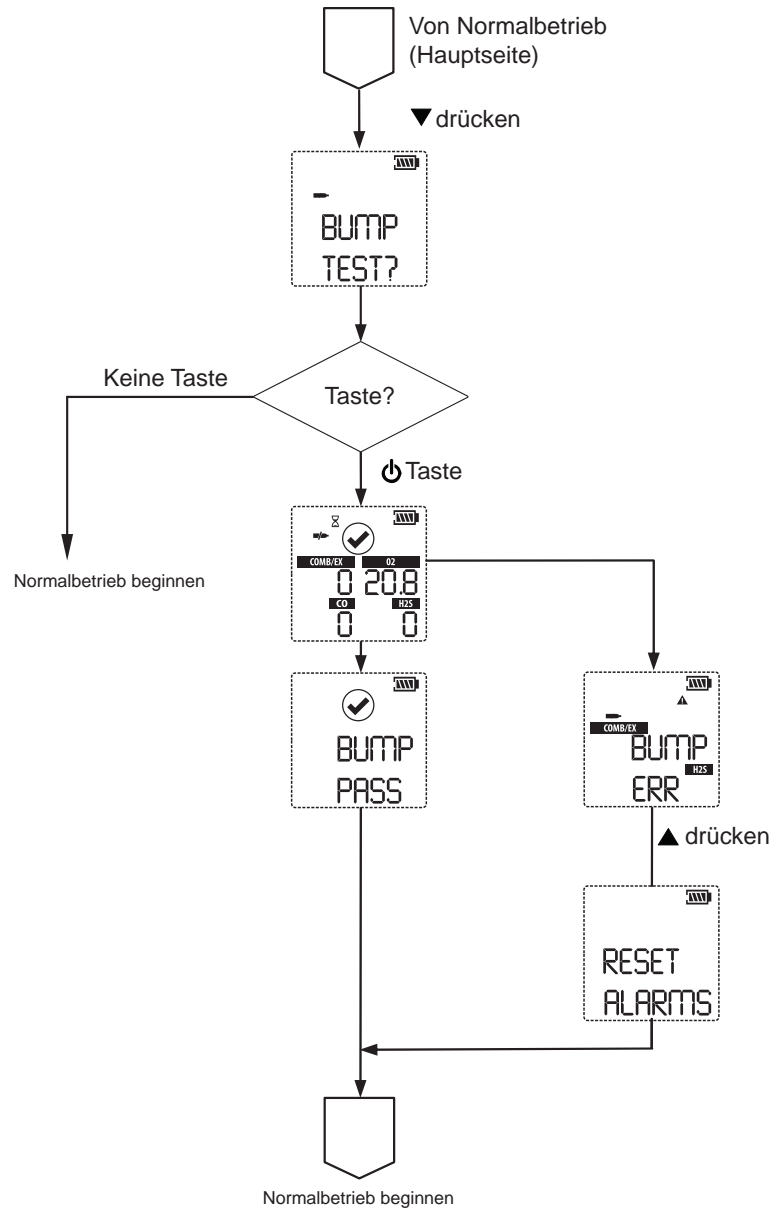
7.3 Anzeigesteueringen zurücksetzen



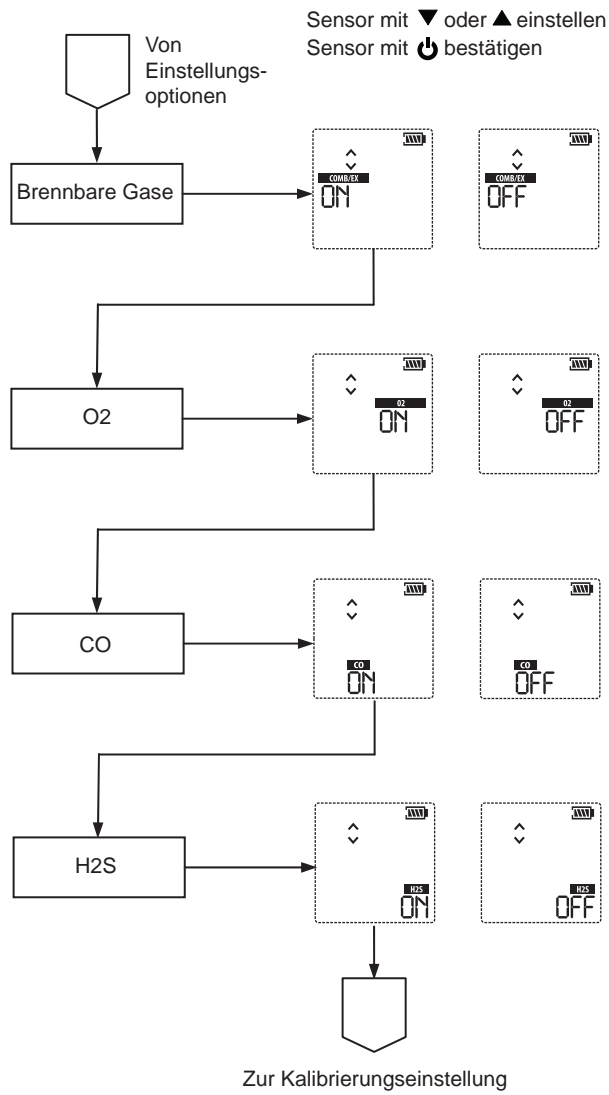


DE

7.4 Kurztest [BUMP TEST]

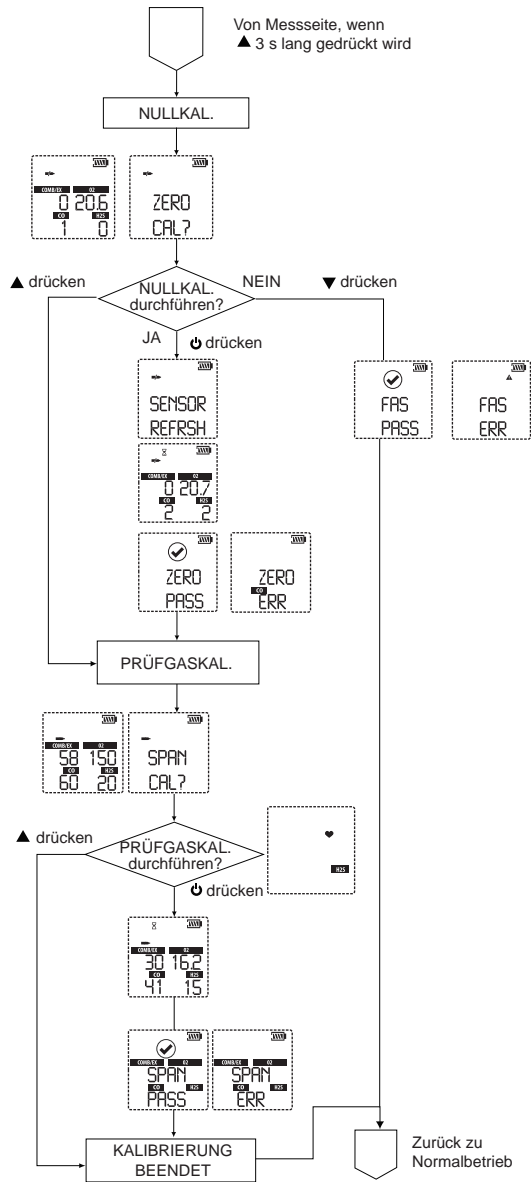


7.6 Sensoreinstellungen

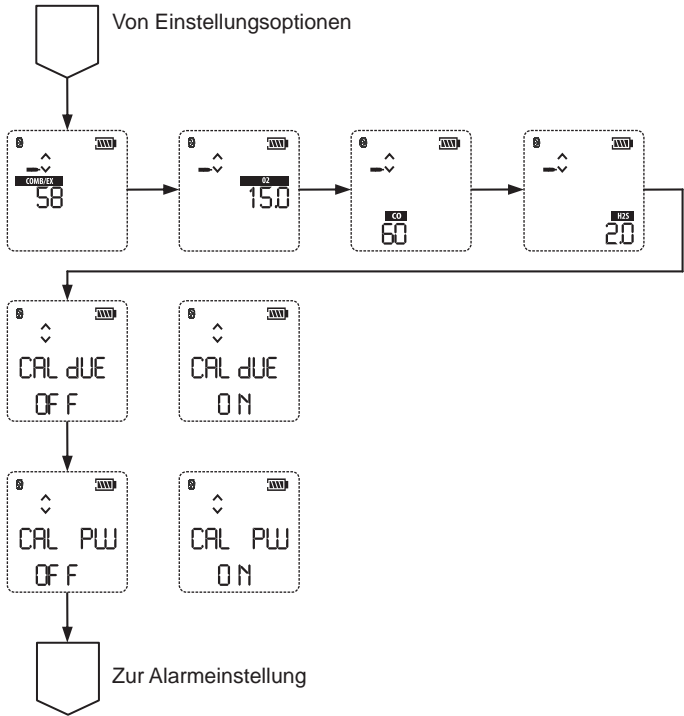


DE

7.7 Kalibrierungen

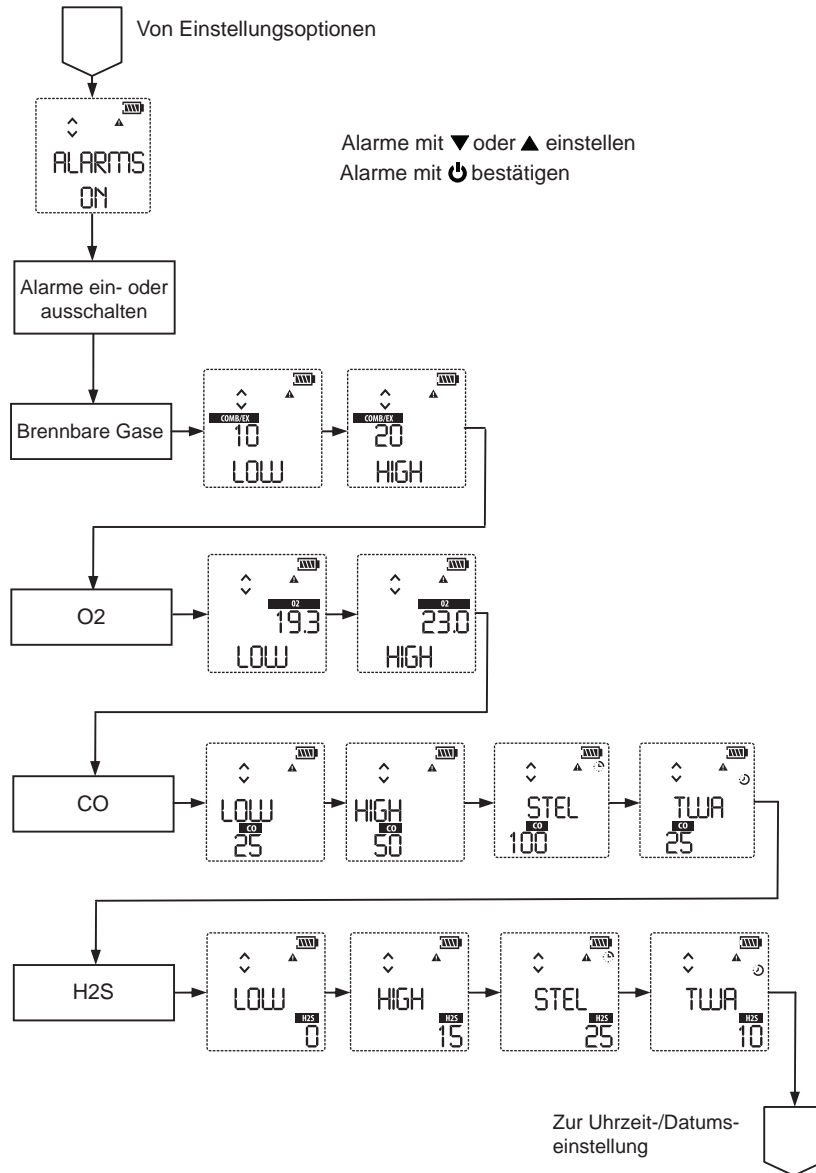


DE



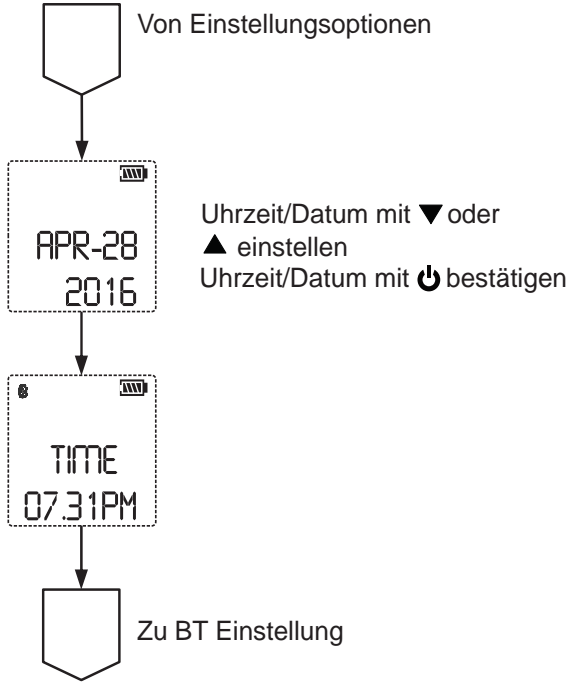
DE

7.8 Alarmeinstellung



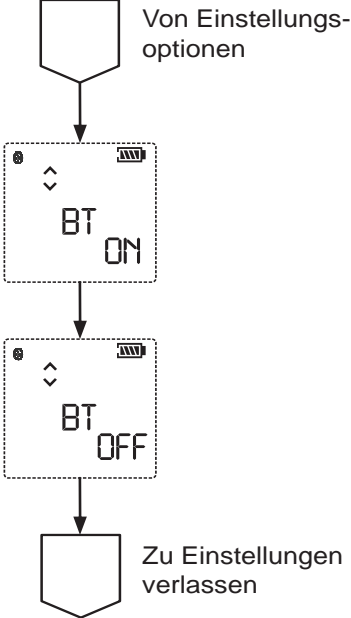
DE

7.9 Einstellung für Uhrzeit und Datum



DE

7.10 Bluetooth Einstellung



DE



For local MSA contacts, please visit us at [MSAafety.com](https://www.MSAafety.com)

*Because every life has a **purpose...***