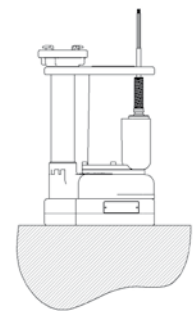


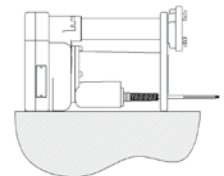
TEGERNSEE

MOBILE SPEZIALPUMPE

für verunreinigtes Schmutz- und Abwasser mit Feststoffen



Grundstellung



Flachabsaugung

DIE VORTEILE AUF EINEN BLICK

- **Trockenlaufsicher**
durch trocken- und dauerlaufgeeignete Doppelgleitringdichtung
- **Fördermenge**
800 l/min bei 0 bar
400 l/min bei 1 bar
- **Freier Korndurchgang**
von bis zu 40 mm
- **Motorschutzschalter**
mit Überstromschutz und Thermoüberwachung für optimale Sicherheit
- **Optimale Mobilität**
durch kompakte Abmessungen und nur 25 kg Gewicht
- **Einfaches Handling**
durch Polyamid-Tragegriff
- **Effektive Flachabsaugung**
bis auf wenige Millimeter durch 90°-Drehung
- **Dauerbetrieb**
mit 3 kVA DIN-Stromerzeugern



AUSSTATTUNG

Abdichtung

mit trocken- und dauerlaufgeeigneter Doppelgleitringdichtung aus SiC/SiC und SiC/Kohle

Laufrad

aus korrosionsfreier, verschleißfester, selbstreinigender Aluminiumbronze

Motorschutzschalter

mit 16A Schukostecker Schutzart IP68, Überstromschutz und Thermoüberwachung

Netzkabel

20 m, hochstrapazierfähiges H07RN8-F-Kabel (4G1,5) in Signalfarbe gelb mit Edelstahlknickschutz, einfach austauschbar

Tragegriff

aus robustem Polyamid mit Abseileinkerbung

Pumpenfuß

aus PE-HD

Gehäuse

aus seewasserbeständiger Aluminiumlegierung

Schraubverbindungen

aus Edelstahl



TEGERNSEE

ZUBEHÖR

PVC-Spiralschläuche

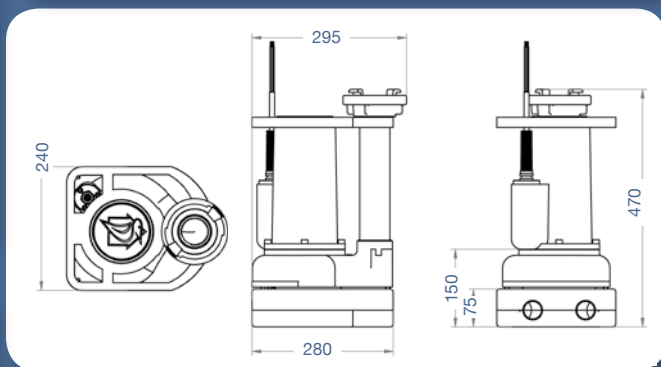
mit eingebundenen B-Storz-Kupplungen

Personenschutzschalter

mit automatischer Fehlerstromauslösung 30 mA, zwischensteckbar oder inline

90°-Bogen

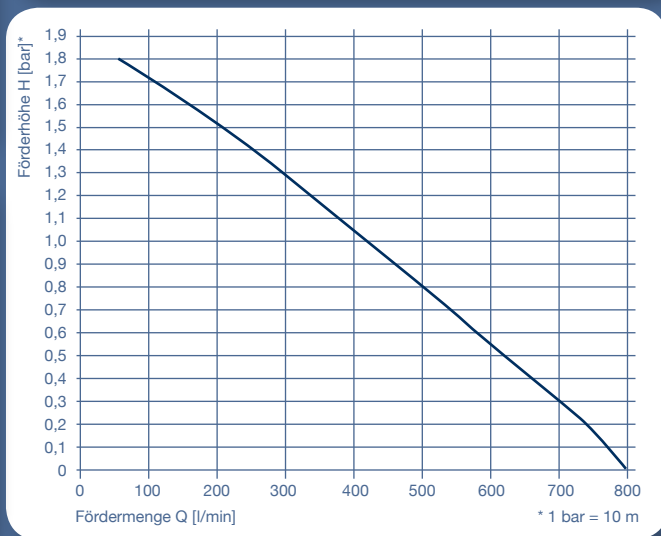
zum Start der Pumpe bei niedrigem Wasserstand



ABMESSUNGEN

TECHNISCHE DATEN

Typ	Tegernsee
Spannung U	1~ 230 V
Frequenz f	50 Hz
Leistung P1	1,8 kW
Schutzart	IP68
Nennstrom I	8,0 A
Anschlussgröße	2"/B-Storz
Korndurchgang	Ø 40 mm
Gewicht inkl. Kabel	25 kg



LEISTUNGSKURVE

LEISTUNG

Förderleistung		0	0,2	0,4	0,6	0,8	1,0	1,2	1,4	1,6
Typ	Förderhöhe H [bar]									
Tegernsee	Fördermenge Q [l/min]	800	740	660	580	500	420	340	260	160

Technische Änderungen vorbehalten

1118TSD003