

Megafon mit Sirene Megaphone with Siren



TM-25 Bestell-Nr. • Order No. 0170970

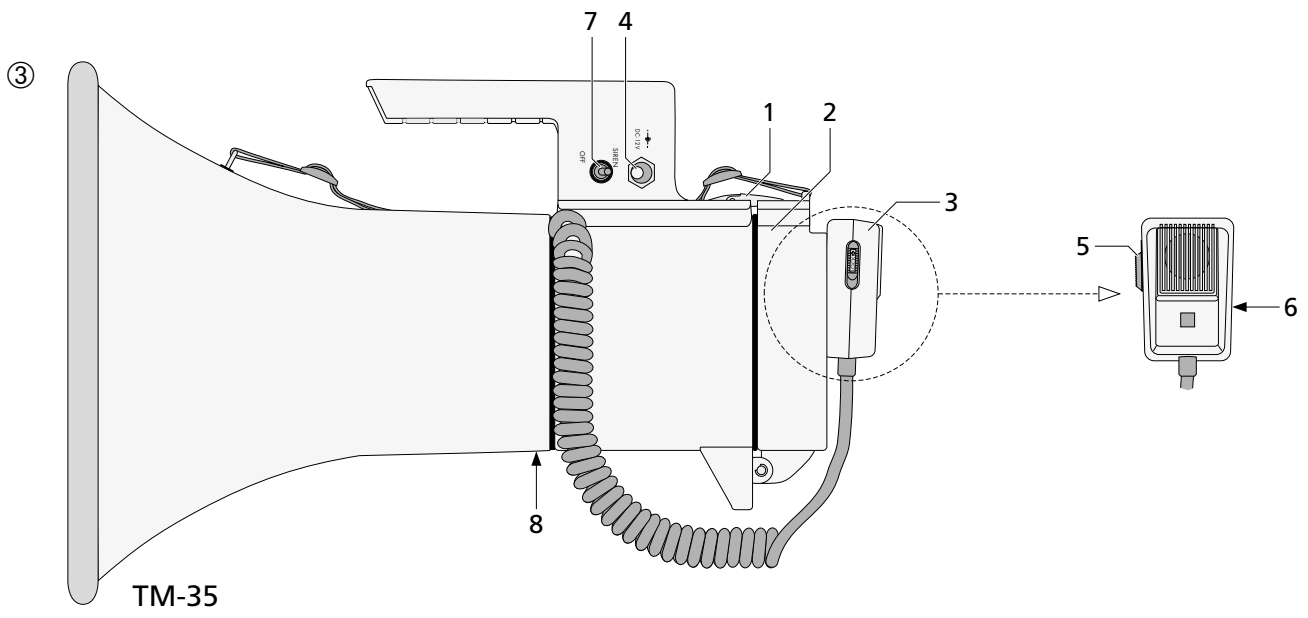
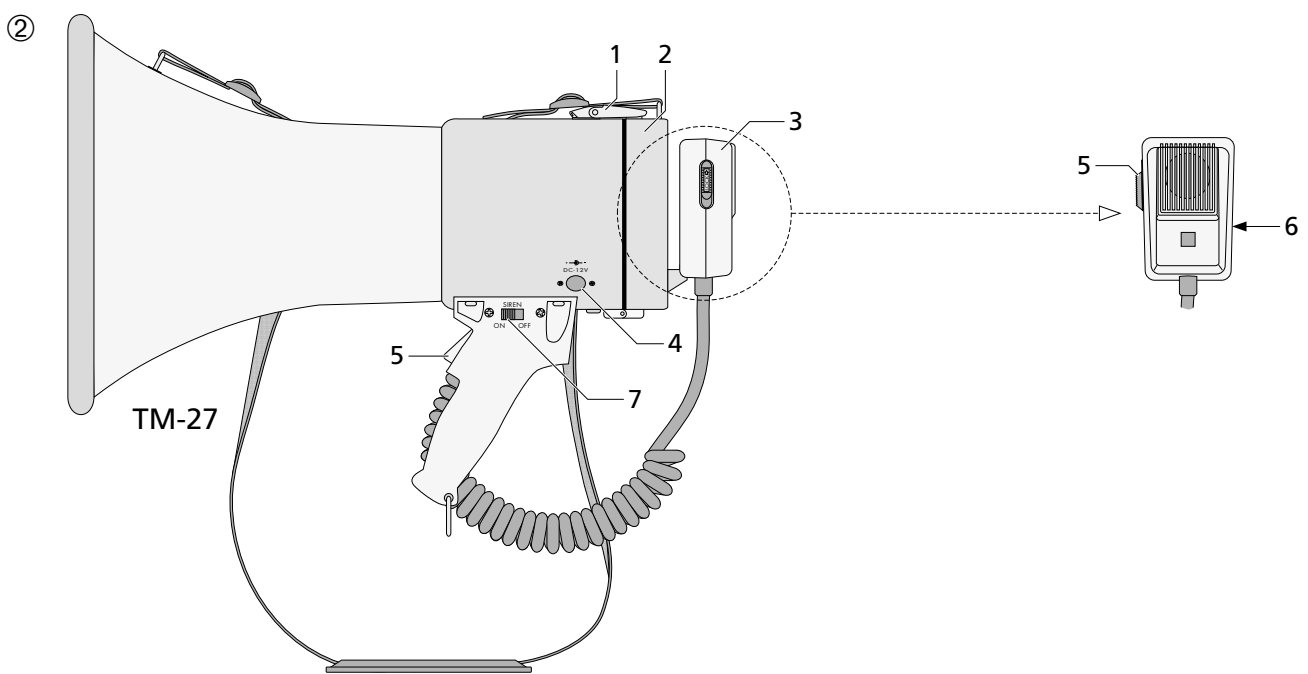
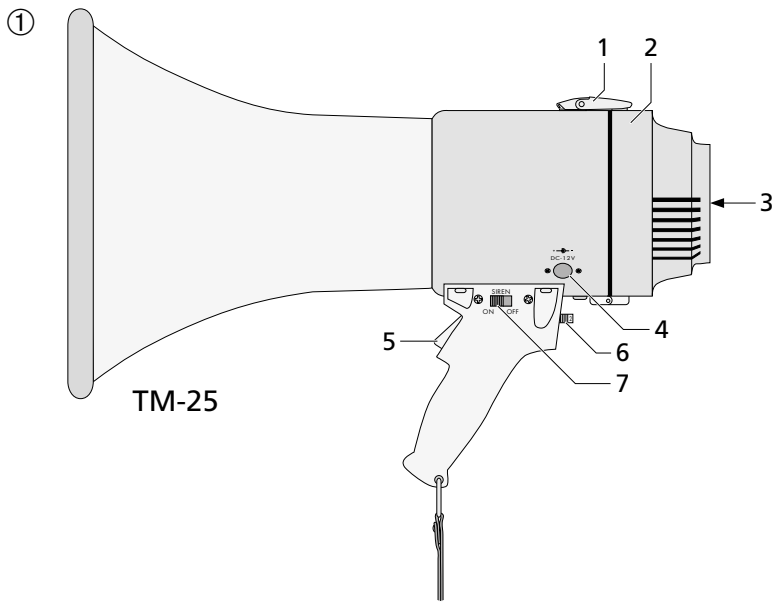
TM-27 Bestell-Nr. • Order No. 0170980

TM-35 Bestell-Nr. • Order No. 0170990



BEDIENUNGSANLEITUNG
INSTRUCTION MANUAL
MODE D'EMPLOI
ISTRUZIONI PER L'USO
VEILIGHEIDSVOORSCHRIFTEN
CONSEJOS DE SEGURIDAD
SIKKERHEDSOPLYSNINGER
SÄKERHETSFÖRESKRIFTER
TURVALLISUUDESTA

DeutschSeite 4
Englishpage 5
FrançaisPage 6
Italiano.Pagina 7
NederlandsPagina 8
EspañolPágina 8
DanskSida 8
SvenskaSidan 9
Suomi.Sivulta 9



Megafon mit Sirene

Diese Bedienungsanleitung richtet sich an Benutzer ohne besondere Fachkenntnisse. Bitte lesen Sie die Anleitung vor dem Betrieb gründlich durch und heben Sie sie für ein späteres Nachlesen auf.

Auf der ausklappbaren Seite 3 finden Sie alle beschriebenen Bedienelemente und Anschlüsse.

1 Ausstattung

Die Geräte TM-25, TM-27 und TM-35 sind leistungsstarke Megafone, die wahlweise mit Batterien oder über eine externe 12-V-Stromversorgung betrieben werden können. Alle drei Modelle besitzen eine einschaltbare Sirene.

Die Modelle **TM-25** und **TM-27** sind Handmegafone mit einer Leistung von max. 25 W. Das Modell TM-25 verfügt über ein eingebautes Mikrofon, das Modell TM-27 besitzt ein abnehmbares Handmikrofon, das über ein Kabel fest mit dem Gerät verbunden ist.

Das Modell **TM-35** mit einer Ausgangsleistung von max. 35 W kann frei aufgestellt oder über die M8-Gewindebuchse [(8) in Abb. 3] auf der Geräteunterseite auf ein Stativ geschraubt werden. Wie das Modell TM-27 ist dieses Gerät mit einem abnehmbaren Handmikrofon ausgestattet.

2 Übersicht

- 1 Verschlusslasche für das Batteriefach
- 2 Batteriefachdeckel
- 3 Mikrofon
- 4 Kleinspannungsbuchse (Bohrung \varnothing 5,5 mm, Mittelkontakt \varnothing 2,1 mm; Mittelkontakt = Pluspol) für den Anschluss an eine externe 12-V-Stromversorgung, z. B. Netzgerät, Autobatterie
- 5 Sprechaste für das Mikrofon: beim Sprechen die Taste gedrückt halten
Die Sprechaste am Handmikrofon (bei TM-27/TM-35) lässt sich durch Schieben in Pfeilrichtung einrasten: das Mikrofon bleibt dann eingeschaltet.
- 6 Lautstärkeregler
- 7 Schalter zum Ein-/Ausschalten der Sirene
- 8 nur bei Modell TM-35: M8-Gewindebuchse zum Aufschrauben des Megafons auf ein Stativ

3 Sicherheitshinweise

Das Gerät entspricht allen relevanten Richtlinien der EU und ist deshalb mit **CE** gekennzeichnet.

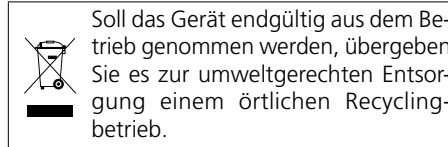
VORSICHT



Betreiben Sie das Megafon niemals in Ohrnähe einer anderen Person! Durch die verstärkte Stimme oder durch ein Rückkopplungspfeifen können Gehörschäden verursacht werden.

- Legen Sie das Gerät nicht in feuchter Umgebung ab, und schützen Sie es vor großer Hitze (zulässiger Einsatztemperaturbereich 0–40 °C).
- Vermeiden Sie es, das Gerät im Regen zu verwenden. Achten Sie darauf, dass keine Flüssigkeit in das Gerät gelangt.

- Verwenden Sie zum Reinigen nur ein trockenes oder leicht angefeuchtetes, weiches Tuch, auf keinen Fall Chemikalien oder aggressive Reinigungsmittel.
- Wird das Gerät zweckentfremdet, nicht richtig angeschlossen, falsch bedient oder nicht fachgerecht repariert, kann keine Haftung für daraus resultierende Sach- oder Personenschäden und keine Garantie für das Gerät übernommen werden.



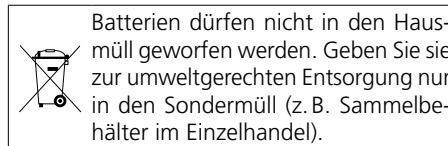
4 Inbetriebnahme

Das Gerät kann wahlweise über Batterien oder eine externe 12-V-Stromversorgung betrieben werden. Bei Anschluss einer externen Stromversorgung werden die eingesetzten Batterien abgeschaltet.

4.1 Einsetzen von Batterien

- 1) Die Verschlusslasche (1) des Batteriefachs lösen, und den Batteriefachdeckel (2) aufklappen.
- 2) Acht 1,5-V-Batterien der Größe Baby (C) in die Kunststoffhalter des Batteriefachs einsetzen. Dabei auf die richtige Polarität achten (siehe Aufdruck im Batteriefach).
- 3) Den Batteriefachdeckel wieder zuklappen und mit der Verschlusslasche arretieren.

Bei längerem Nichtgebrauch (z. B. länger als eine Woche) sollten die Batterien herausgenommen werden. So bleibt das Gerät bei einem eventuellen Auslaufen der Batterien unbeschädigt.



4.2 Externe Stromversorgung

Zum Anschluss einer externen 12-V-Stromversorgung, z. B. 12-V-Netzgerät, 12-V-Batterie, die Schutzkappe über der Buchse „DC-12V“ (4) abnehmen, und die Stromversorgung über einen Kleinspannungsstecker 5,5 mm/2,1 mm (Außen-/Innendurchmesser) anschließen. Am Mittelkontakt des Steckers muss der Pluspol liegen.

Als externe Stromversorgung kann auch eine 12-V-Autobatterie, deren Minuspol an eine Masse liegt, verwendet werden. Hierzu das beiliegende Adapterkabel an die Buchse „DC-12V“ anschließen und mit der Zigarettenanzünder-Buchse im Auto verbinden. Für einen optimalen elektrischen Kontakt sollte diese nicht durch Zigarettenasche verschmutzt sein. Gegebenenfalls mit einem weichen, trockenen Tuch säubern.

5 Bedienung

1) In das Mikrofon (3) – eingebautes Mikrofon bei TM-25, abnehmbares Handmikrofon bei TM-27 und TM-35 – sprechen und dabei die Sprechaste (5) gedrückt halten (bei Modell TM-27 kann wahlweise die Sprechaste am Pistolengriff oder die Sprechaste am Mikrofon verwendet werden). Das Mikrofon sollte so nah wie möglich vor den Mund gehalten werden.

Die Sprechaste des Handmikrofons kann durch Schieben in Pfeilrichtung eingerastet werden: das Mikrofon bleibt dann eingeschaltet.

2) Mit dem Regler (6) die gewünschte Lautstärke einstellen. Tritt ein Rückkopplungspfeifen auf, den Regler entsprechend zurückdrehen.

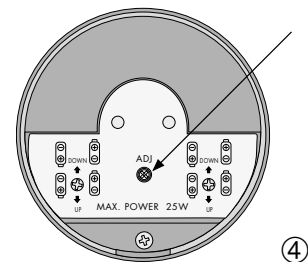
3) Zum Einschalten der Sirene den Sirenen-Schalter (7) auf „ON“ (Modelle TM-25 und TM-27) bzw. auf „SIREN“ (Modell TM-35) stellen.

In der Position „OFF“ ist die Sirene abgeschaltet.

5.1 Einstellung der Sirenenlautstärke

(nur bei den Modellen TM-25 und TM-27)

Über einen versenkten Regler im Batteriefach lässt sich die Sirenenlautstärke in einem kleinen Bereich verstellen. Das Batteriefach öffnen und mit einem kleinen Kreuzschlitzschraubendreher den Regler „ADJ“ (siehe Abb. 4 unten) vorsichtig je nach gewünschter Einstellung verdrehen. Je weiter der Regler im Uhrzeigersinn aufgedreht wird, desto lauter wird der Sirenton.



Technische Daten					
Modell	Ausgangsleistung	Mittlerer Schalldruck	Stromversorgung	Abmessungen	Gewicht
TM-25	25 W max.	115 dB	8 x 1,5-V-Batterie der Größe Baby (C) oder extern = 12 V/2A	\varnothing 230 mm x 370 mm	1,7 kg
TM-27	25 W max.	119 dB	8 x 1,5-V-Batterie der Größe Baby (C) oder extern = 12 V/2A	\varnothing 230 mm x 340 mm	1,7 kg
TM-35	35 W max.	122 dB	8 x 1,5-V-Batterie der Größe Baby (C) oder extern = 12 V/3A	\varnothing 300 mm x 460 mm	2,5 kg

Änderungen vorbehalten.

Diese Bedienungsanleitung ist urheberrechtlich für MONACOR® INTERNATIONAL GmbH & Co. KG geschützt. Eine Reproduktion für eigene kommerzielle Zwecke – auch auszugsweise – ist untersagt.

Megaphone with Siren

These instructions are intended for users without any specific technical knowledge. Please read these instructions carefully prior to operation and keep them for later reference.

All operating elements and connections described can be found on the fold-out page 3.

1 Features

The units TM-25, TM-27 and TM-35 are powerful megaphones which can alternatively be operated with batteries or an external 12 V power supply. All three models are equipped with a siren which can be switched on.

Models **TM-25** and **TM-27** are hand-held megaphones with a power of max. 25W. Model TM-25 has a built-in microphone, model TM-27 a removable hand-held microphone which is firmly connected to the unit via a cable.

Model **TM-35** with an output power of max. 35W can be placed as desired or screwed to a stand via the M8 threaded hole (8) in fig. 3] on the lower side of the unit. Like of model TM-27, this unit is equipped with a removable hand-held microphone.

2 Overview

- 1 Locking clip for the battery compartment
- 2 Cover for the battery compartment
- 3 Microphone
- 4 Low-voltage jack (drill hole \varnothing 5.5 mm, centre contact \varnothing 2.1 mm; centre contact = positive pole) for connection to an external 12 V power supply, e. g. power supply unit, car battery
- 5 Talk button for the microphone: keep the button pressed while talking
To lock the talk button of the hand-held microphone (TM-27/TM-35), slide it into the direction of the arrow: the microphone will then remain switched on.
- 6 Volume control
- 7 Switch for activating/deactivating the siren
- 8 For model TM-35 only: M8 threaded hole for screwing the megaphone onto a stand

3 Safety Notes

The unit corresponds to all relevant directives of the EU and is therefore marked with **CE**.



CAUTION Never operate the megaphone near the ear of another person! Due to the amplified voice or a howling sound, damage to the hearing can be caused.

- Never deposit the unit in humid environments, and protect it against excessive heat (admissible operating temperature range 0–40 °C).
- Avoid using the unit in the rain. Make sure that no liquid penetrates into the unit.
- For cleaning only use a soft cloth, dry or slightly wet; never use chemicals or aggressive detergents.
- No guarantee claims for the unit and no liability for any resulting personal damage or material damage will be accepted if the unit is used for purposes other than originally

intended, if it is not correctly connected or operated, or if it is not repaired in an expert way.



If the unit is to be put out of operation definitively, take it to a local recycling plant for a disposal which is not harmful to the environment.

4 Setting into Operation

The unit can alternatively be operated either via batteries or an external 12 V power supply. When an external power supply is connected, the inserted batteries will be switched off.

4.1 Inserting batteries

- 1) Release the locking clip (1) of the battery compartment, and fold up the battery compartment cover (2).
- 2) Insert eight 1.5V, C size batteries into the plastic supports of the battery compartment. Observe the correct polarity (see imprint in the battery compartment).
- 3) Close the battery compartment cover again and lock it with the locking clip.

If not used for a longer time (e. g. more than one week), the batteries should be removed. Thus, the unit will not be damaged in case the batteries should leak.



Never put batteries in the household waste. To protect the environment, always take them to a special waste disposal, e. g. collection container at your retailer.

4.2 External power supply

To connect an external 12 V power supply, e. g. 12 V power supply unit, 12 V battery, remove the protection cover above the jack "DC-12V" (4), and connect the power supply via a low-voltage plug 5.5 mm/2.1 mm (outside/inside diameter). The positive pole must be at the centre contact of the plug.

As an external power supply, also a 12 V car battery can be used whose negative pole is connected to ground. For this, connect the supplied adapter cable to the jack "DC-12V" and to the cigarette lighter socket in the car. For an optimum electric contact, it should not be soiled by cigarette ash. If necessary, clean it with a soft, dry cloth.

5 Operation

- 1) Talk into the microphone (3) – built-in microphone in case of TM-25, removable hand-held microphone in case of TM-27 and TM-35 – and keep the talk button (5) pressed (for model TM-27, alternatively the talk button at the pistol grip or the talk button at the microphone can be used). Hold the microphone to your mouth as close as possible.

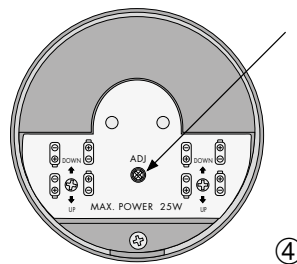
To lock the talk button of the hand-held microphone, slide it into the direction of the arrow: the microphone will then remain switched on.

- 2) Adjust the desired volume with the control (6). In case of howling, turn back the control correspondingly.
- 3) To switch on the siren, set the siren switch (7) to "ON" (models TM-25 and TM-27) or to "SIREN" (model TM-35).
In the position "OFF", the siren is switched off.

5.1 Adjusting the siren volume

(only for models TM-25 and TM-27)

Via a recessed control in the battery compartment, the siren volume can be adjusted in a small range. Open the battery compartment, and, with a small Phillips head screwdriver, carefully turn the control "ADJ" (see fig. 4 below) according to the desired adjustment. The more the control is turned clockwise, the louder the siren sound.



Specifications					
Model	Output power	SPL	Power supply	Dimensions	Weight
TM-25	25W max.	115 dB	8 × 1.5V, C size battery or external =12V/2A	\varnothing 230 mm × 370 mm	1.7 kg
TM-27	25W max.	119 dB	8 × 1.5V, C size battery or external =12V/2A	\varnothing 230 mm × 340 mm	1.7 kg
TM-35	35W max.	122 dB	8 × 1.5V, C size battery or external =12V/3A	\varnothing 300 mm × 460 mm	2.5 kg

Subject to technical modification.

All rights reserved by MONACOR® INTERNATIONAL GmbH & Co. KG. No part of this instruction manual may be reproduced in any form or by any means for any commercial use.

Mégaphone avec sirène

Cette notice s'adresse aux utilisateurs sans connaissances techniques particulières. Veuillez lire la présente notice avant le fonctionnement et conservez-la pour pouvoir vous y reporter ultérieurement.

Vous trouverez sur la page 3, dépliant, les éléments et branchements décrits.

1 Description

Les appareils TM-25, TM-27, TM-35 sont des mégaphones de grande puissance et peuvent fonctionner au choix avec des batteries ou une alimentation externe de 12V. Ces trois modèles disposent d'une sirène commutable.

Les modèles **TM-25** et **TM-27** sont des mégaphones à main avec une puissance de 25W maximum ; le modèle TM-25 dispose d'un microphone intégré, le TM-27 d'un micro main à enlever relié fermement via un cordon au mégaphone.

Le **TM-35** a une puissance de sortie de 35W max. ; il peut être placé comme souhaité ou vissé sur un pied via le trou fileté M8 [(8), schéma 3] situé sur le dessous du mégaphone. Comme le TM-27, le TM-35 dispose également d'un micro main à enlever.

2 Présentation

- 1 Clip de verrouillage du compartiment batterie
- 2 Couvercle du compartiment batterie
- 3 Microphone
- 4 Prise d'alimentation de basse tension (Ø 5,5 mm, contact médian Ø 2,1 mm ; contact médian = pôle plus) pour brancher à une alimentation externe 12V, par exemple unité d'alimentation, batterie voiture
- 5 Touche parole pour le micro : pour parler, maintenez la touche enfoncée
Sur le micro main (pour les modèles TM-27/TM-35), poussez la touche parole dans le sens de la flèche pour verrouiller, le micro reste alors allumé.
- 6 Réglage de volume
- 7 Interrupteur Marche/Arrêt de la sirène
- 8 Uniquement sur le modèle TM-35 : trou fileté M8 pour visser le mégaphone sur un pied

3 Conseils de sécurité

L'appareil répond à toutes les directives nécessaires de l'Union européenne et porte donc le symbole CE.

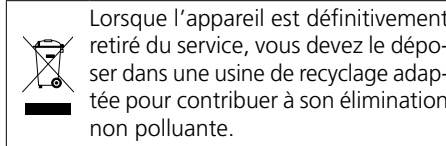
ATTENTION



N'utilisez jamais le mégaphone à proximité des oreilles d'une autre personne ! Une voix amplifiée ou un sifflement dû au feedback acoustique peut générer de graves troubles de l'audition.

- Ne laissez pas l'appareil dans un environnement humide, protégez-le également de toute grande chaleur (température d'utilisation admissible 0°C à 40°C).
- Evitez de l'utiliser sous la pluie, aucun liquide ne doit pénétrer dans le mégaphone.

- Pour le nettoyer utilisez uniquement un chiffon sec ou légèrement humidifié et doux, en aucun cas de produits chimiques ou de nettoyeurs abrasifs.
- Nous déclinons toute responsabilité en cas de dommages corporels ou matériels résultants si l'appareil est utilisé dans un but autre que celui pour lequel il a été conçu, s'il n'est pas correctement branché ou utilisé ou s'il n'est pas réparé par une personne habilitée ; en outre, la garantie deviendrait caduque.



Lorsque l'appareil est définitivement retiré du service, vous devez le déposer dans une usine de recyclage adaptée pour contribuer à son élimination non polluante.



CARTONS ET EMBALLAGE PAPIER À TRIER

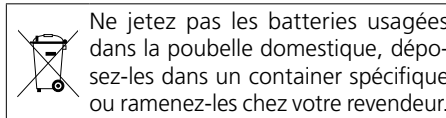
4 Fonctionnement

L'appareil peut fonctionner, au choix, via des batteries ou une alimentation 12V externe ; si l'alimentation externe est branchée, les batteries insérées sont déconnectées.

4.1 Insertion des batteries

- 1) Ouvrez le couvercle (2) du compartiment batterie en défaisant le clip (1).
- 2) Insérez 8 batteries 1,5V (type R14/UM2) dans les supports plastiques du compartiment batterie ; veillez à respecter la polarité (reportez-vous au repère dans le compartiment).
- 3) Remettez le couvercle et fixez-le avec le clip.

En cas de non utilisation prolongée (p. ex. supérieure à une semaine), n'oubliez pas de retirer les batteries, elles pourraient couler et endommager l'appareil.



Ne jetez pas les batteries usagées dans la poubelle domestique, déposez-les dans un container spécifique ou ramenez-les chez votre revendeur.

4.2 Alimentation externe

Pour relier une alimentation externe 12V, par exemple une batterie 12V, une unité d'alimentation 12V, retirez la protection sur la prise «DC-12V» (4), reliez l'alimentation en utilisant une fiche de basse tension 5,5 mm/2,1 mm

(Ø ext./Ø int.) ; le pôle plus doit être au contact médian de la fiche.

Comme alimentation externe une batterie voiture 12V dont le pôle moins est à la masse peut aussi être utilisée. Branchez le câble adaptateur livré à la prise «DC-12V» et à la prise allumecigare dans la voiture. Pour assurer un contact électrique optimal cette prise ne devrait pas être salie par cendre de cigarettes. Si nécessaire, nettoyez-la avec un chiffon sec et doux.

5 Utilisation

- 1) Parlez dans le micro (3) – micro intégré pour le modèle TM-25, micro main à enlever pour les modèles TM-27 et TM-35 – en gardant la touche parole (5) enfoncée (sur le modèle TM-27, vous pouvez utiliser au choix la touche parole de la poignée ou la touche parole du micro). Le micro devrait être tenu le plus près possible de la bouche.

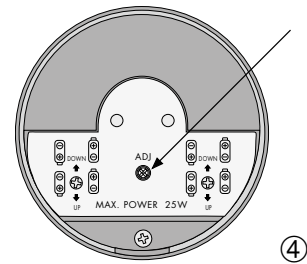
Si vous poussez la touche parole (5) du micro main dans le sens de la flèche, la touche est verrouillée et le micro reste allumé.

- 2) Avec le réglage (6), vous pouvez régler le volume ; en cas de sifflement dû au feedback acoustique, tournez le réglage vers la gauche correspondamment.
- 3) Pour allumer la sirène, mettez l'interrupteur de sirène (7) sur «ON» (modèles TM-25 et TM-27) ou sur «SIREN» (modèle TM-35). En position «OFF», la sirène est déconnectée.

5.1 Réglage du volume de la sirène

(uniquement sur les TM-25 et TM-27)

Un réglage encastré dans le compartiment batterie permet de régler, dans une petite plage, le volume de la sirène. Ouvrez le compartiment batterie ; avec un petit tournevis cruciforme, tournez le réglage «ADJ» (voir schéma 4 en bas) avec précaution selon les besoins ; plus vous le tournez dans le sens des aiguilles d'une montre, plus le volume de la sirène est élevé.



Caractéristiques techniques					
Modèle	Puissance de sortie	Pression sonore moyenne	Alimentation	Dimensions	Poids
TM-25	25W max.	115dB	8 x batterie 1,5V, type R14/UM2 ou externe = 12V/2A	Ø 230 mm x 370 mm	1,7 kg
TM-27	25W max.	119dB	8 x batterie 1,5V, type R14/UM2 ou externe = 12V/2A	Ø 230 mm x 340 mm	1,7 kg
TM-35	35W max.	122dB	8 x batterie 1,5V, type R14/UM2 ou externe = 12V/3A	Ø 300 mm x 460 mm	2,5 kg

Tout droit de modification réservé.

Notice d'utilisation protégée par le copyright de MONACOR® INTERNATIONAL GmbH & Co. KG. Toute reproduction même partielle à des fins commerciales est interdite.

Megafono con sirena

Queste istruzioni sono rivolte all'utente senza conoscenze tecniche specifiche. Vi preghiamo di leggerle attentamente prima della messa in funzione e di conservarle per un uso futuro.

A pagina 3, se aperta completamente, vedrete tutti gli elementi di comando e i collegamenti descritti.

1 Equipaggiamento

Gli apparecchi TM-25, TM-27 e TM-35 sono megafoni potenti che possono funzionare a scelta con batterie o con un'alimentazione esterna a 12V. Tutti i tre i modelli sono equipaggiati con una sirena.

I modelli **TM-25** e **TM-27** sono megafoni a mano con una potenza di 25W max. Il modello TM-25 ha un microfono incorporato, mentre il modello TM-27 dispone di un microfono separato, collegato fisso con il megafono mediante un cavo.

Il modello **TM-35**, con potenza di 35W max., può essere sistemato liberamente oppure può essere montato su un treppiede con l'aiuto della filettatura M8 sul lato inferiore [(8) in fig. 3]. Come il modello TM-27 è equipaggiato anche esso con un microfono staccabile.

2 Panoramica

- 1 Linguetta di chiusura del vano batterie
- 2 Coperchio del vano batterie
- 3 Microfono
- 4 Presa per piccole tensioni (foro \varnothing 5,5 mm, contatto centrale \varnothing 2,1 mm; contatto centrale = positivo) per il collegamento con un'alimentazione esterna a 12V, p. es. con un alimentatore o una batteria auto
- 5 Pulsante voce per il microfono: tenerlo premuto mentre si parla.
Nei microfoni a mano (TM-27 e TM-35), il pulsante può essere bloccato spostandolo in direzione della freccia: il microfono rimane acceso.
- 6 Regolatore volume
- 7 Interruttore per accendere/spengere la sirena
- 8 Solo TM-35: presa filettata M8 per il montaggio del megafono su un treppiede

3 Avvertenze di sicurezza

Quest'apparecchio è conforme a tutte le direttive rilevanti dell'UE e pertanto porta la sigla **CE**.

ATTENZIONE



Non usare mai il megafono vicino all'orecchio di un'altra persona! Il forte volume della voce e il fischio dovuto al feedback acustico possono provocare danni all'udito.

- Non depositare l'apparecchio in un ambiente umido e proteggerlo dal forte calore (temperatura d'impiego ammessa fra 0 °C e 40 °C).
- Cercate di non usare il megafono sotto la pioggia. Fare in modo che non entri del liquido all'interno dell'apparecchio.
- Per la pulizia usare solo un panno morbido, asciutto oppure leggermente inumidito; non impiegare in nessun caso prodotti chimici o detersivi aggressivi.

- Nel caso d'uso improprio, di collegamenti sbagliati, d'impiego scorretto o di riparazione non a regola d'arte dell'apparecchio, non si assume nessuna responsabilità per eventuali danni consequenziali a persone o a cose e non si assume nessuna garanzia per l'apparecchio.



Se si desidera eliminare l'apparecchio definitivamente, consegnarlo per lo smaltimento ad un'istituzione locale per il riciclaggio.

4 Messa in funzione

Il megafono può essere alimentato a scelta con batterie o con un'alimentazione esterna di 12V. Nel caso di alimentazione esterna, le batterie vengono staccate.

4.1 Inserire le batterie

- 1) Staccare la linguetta di chiusura (1) del vano batterie ed aprire il coperchio (2).
- 2) Inserire nel porta batterie otto batterie a 1,5V del tipo baby (C), rispettando la corretta polarità (vedi sovrastampa nel vano batterie).
- 3) Richiudere il coperchio e bloccarlo con la linguetta di chiusura.

Nel caso di non uso prolungato (p. es. oltre una settimana), conviene togliere le batterie per evitare che perdano danneggiando l'apparecchio.



Non gettare le batterie scariche nelle immondizie di casa bensì negli appositi contenitori (p. es. presso il vostro rivenditore).

4.2 Alimentazione esterna

Per collegare un'alimentazione esterna a 12V, p. es. un alimentatore 12V o una batteria a 12V, togliere il cappuccio di protezione dalla presa "DC-12V" (4) e inserire un connettore per piccole tensioni 5,5 mm/2,1 mm (diametro esterno/interno). Il positivo deve trovarsi sul contatto centrale del connettore.

Anche una batteria auto con il negativo alla massa può servire come alimentazione esterna. In questo caso collegare il cavo adattatore in dotazione con la presa "DC-12V" ed inserirlo nell'accendisigaro della macchina. Per garantire un contatto ottimale controllare che non ci sia della cenere di sigarette sul contatto; eventualmente pulire con un panno morbido, asciutto.

5 Funzionamento

- 1) Parlare nel microfono (3) – microfono incorporato per TM-25, microfono staccabile con TM-27 e TM-35 – tenendo premuto il pulsante voce (5). (Nel modello TM-27 si può premere a scelta il pulsante voce sulla maniglia del megafono oppure sul microfono.) Tenere il microfono il più vicino possibile alla bocca.

Il pulsante voce del microfono a mano può essere bloccato spostandolo in direzione della freccia; in questo caso il microfono rimane acceso.

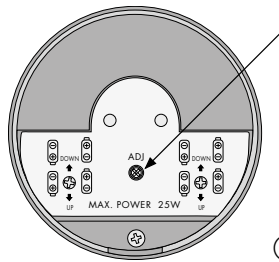
- 2) Impostare il volume desiderato con il regolatore (6). Se si manifesta un feedback acustico, abbassare il regolatore.
- 3) Per accendere la sirena portare il relativo interruttore (7) su "ON" (nei modelli TM-25 e TM-27) oppure su "SIREN" (nel modello TM-35).

Nella posizione "OFF", la sirena è disattivata.

5.1 Regolazione del volume della sirena

(solo nei modelli TM-25 e TM-27)

Con un regolatore incassato nel vano batterie è possibile regolare il volume della sirena entro certi limiti. Aprire il vano batterie e con un piccolo cacciavite con testa a croce girare prudentemente il regolatore "ADJ" (vedi fig. 4) nella direzione desiderata. Girando in senso orario, il volume aumenta e viceversa.



Dati tecnici					
Modello	Potenza d'uscita	Pressione sonora media	Alimentazione	Dimensioni	Peso
TM-25	25W max.	115 dB	8 × batteria a 1,5 V del tipo baby (C) opp. esterna = 12V/2A	∅ 230 mm × 370 mm	1,7 kg
TM-27	25W max.	119 dB	8 × batteria a 1,5 V del tipo baby (C) opp. esterna = 12V/2A	∅ 230 mm × 340 mm	1,7 kg
TM-35	35W max.	122 dB	8 × batteria a 1,5 V del tipo baby (C) opp. esterna = 12V/3A	∅ 300 mm × 460 mm	2,5 kg

Con riserva di modifiche tecniche.

La MONACOR® INTERNATIONAL GmbH & Co. KG si riserva ogni diritto di elaborazione in qualsiasi forma delle presenti istruzioni per l'uso. La riproduzione – anche parziale – per propri scopi commerciali è vietata.

Nederlands **Megafoon met sirene**

Lees aandachtig de onderstaande veiligheidsvoorschriften, alvorens het apparaat in gebruik te nemen. Voor meer informatie over de bediening van het apparaat raadpleegt u de anderstalige handleidingen.

Veiligheidsvoorschriften

Het toestel is in overeenstemming met alle relevante EU-Richtlijnen en is daarom gekenmerkt met CE.

OPGELET



Gebruik de megafoon nooit in de nabijheid van iemands oor! Door de sterke versterking van de stem of eventuele acoustische feedback (rondzingen), kan dit tot gehoorbeschadiging leiden.

- Vermijd uitzonderlijk warme plaatsen en plaatsen met een hoge vochtigheid (toegestaan omgevingstemperatuurbereik: 0–40°C).
- Gebruik de megafoon niet in de regen. Let op dat er geen vocht in het apparaat komt.
- Gebruik voor de reiniging uitsluitend een droge of licht bevochtigd, zachte doek. Gebruik in geen geval chemicaliën of agressieve reinigingsmiddel.
- In geval van ongeoorloofd of verkeerd gebruik, verkeerde aansluiting, foutieve bediening of van herstelling door een niet-gekwalificeerd persoon vervalt de garantie en de verantwoordelijkheid voor hieruit resulterende materiële of lichamelijke schade.



Wanneer het toestel definitief uit bedrijf wordt genomen, bezorg het dan voor milieuvriendelijke verwerking aan een plaatselijk recyclagebedrijf.

Geef lege batterijen niet met het gewone huisvuil mee, maar verwijder het als KGA (bijvoorbeeld via de verzamelcontainer bij uw handelaar).

Deze gebruiksaanwijzing is door de auteurswet beschermd eigendom van MONACOR® INTERNATIONAL GmbH & Co. KG. Een reproductie – ook gedeeltelijk – voor eigen commerciële doeleinden is verboden.

Español **Megafóno con Sirena**

Lea atentamente las notas de seguridad siguientes antes de utilizar el aparato. Si informaciones adicionales son necesarias para el funcionamiento del aparato, consulte los otros idiomas de estas instrucciones.

Notas de Seguridad

El aparato cumple con todas las directivas relevantes de la UE y por lo tanto está marcado con el símbolo CE.

ADVERTENCIA



¡No utilice el aparato cerca de los oídos de otra persona! La voz amplificada o el pitido (feedback) pueden dañar sus oídos.

- No deposite el megafono en un ambiente húmedo y protéjalo de calor excesivo (temperatura ambiente admisible: 0–40°C).
- No utilice el aparato bajo la lluvia. Asegúrese de que líquido no entra en el aparato.
- Utilice sólo un paño suave y seco, o levemente húmedo, para la limpieza; no utilice nunca ni productos químicos ni detergentes agresivos.
- No podrá reclamarse garantía o responsabilidad alguna por cualquier daño personal o material resultante si el aparato se utiliza para otros fines diferentes a los originalmente concebidos, si no se conecta o utiliza adecuadamente o si no se repara por expertos.



Si va a poner el aparato definitivamente fuera de servicio, llévelo a la planta de reciclaje más cercana para que su eliminación no sea perjudicial para el medioambiente.

No deposite nunca las baterías en el contenedor normal; llévelas a un contenedor especial, p. ej. al contenedor de su vendedor.

Manual de instrucciones protegido por el copyright de MONACOR® INTERNATIONAL GmbH & Co. KG. Toda reproducción mismo parcial para fines comerciales está prohibida.

Dansk **Megafon med sirene**

Læs nedenstående sikkerhedsoplysninger opmærksomt igennem før ibrugtagning af enheden. Bortset fra sikkerhedsoplysningerne henvises til den engelske tekst.

Vigtige sikkerhedsoplysninger

Denne enhed overholder alle relevante EU-direktiver og er som følge deraf mærket CE.

ADVARSEL



Brug aldrig megafonen i nærheden af et andet menneskes øre! Den forstærkede stemme eller hyllyd kan foresage skader på hørelsen.

- Enheden må ikke anbringes i fugtige omgivelser. Beskyt den mod overdreven varme (tilladt omgivelsestemperatur 0–40°C).
- Undgå at benyt enheden i regn. Pas på at der ikke kommer væsken i enheden.
- Til rengøring må der kun benyttes en tør eller eventuelt let fugtet, blød klud; der må under ingen omstændigheder benyttes kemikalier eller skrappe rengøringsmidler.
- Hvis enheden benyttes til andre formål, end den oprindeligt er beregnet til, hvis den ikke er korrekt tilsluttet, hvis den betjenes forkert, eller hvis den ikke reparerer af autoriseret personel, omfattes eventuelle skader ikke af garantien.



Hvis enheden skal tages ud af drift for bestandigt, skal den bringes til en lokal genbrugsstation for bortskaffelse.

Brugte batterier hører ikke til i husholdningsaffaldet. Bring dem til et sted hvor de samles til fælles destruktion, f. eks. din forhandler.

Alle rettigheder til denne brugsvejledning tilhører MONACOR® INTERNATIONAL GmbH & Co. KG. Ingen dele af denne vejledning må reproducere under ingen omstændigheder til kommerciel anvendelse.

Svenska Megafon med siren

Ge akt på säkerhetsinformationen innan enheten tas i bruk. Skulle ytterliggare information behövas kan den återfinnas i manualen för andra språk.

Säkerhetsföreskrifter

Enheten uppfyller relevanta EU-direktiv och har därför försett med symbolen **CE**.

VARNING



Använd aldrig megafonen nära någons öron. Pga det höga ljudet så kan det uppstå hörsel-skador.

- Placera inte enheten på platser, där den utsätts för fukt och skydda enheten mot hög värme (tillåten omgivningstemperatur 0–40°C).
- Undvik att använda enheten i regn. Var noga med att ingen väta går in i enheten.
- Rengör endast med en torr eller eventuellt lätt fuktad, mjuk trasa, använd aldrig kemikalier eller skurmedel.
- Om enheten används på annat sätt än som avses, om den inte kopplas in ordentligt, om den används på fel sätt eller inte repareras av auktoriserad personal upphör alla garantier att gälla. I dessa fall tas inget ansvar för uppkommen skada på person eller materiel.



Om enheten ska tas ur drift slutgiltigt, ta den till en lokal återvinningsanläggning för en avyttring som inte är skadligt för miljön.

Batterierna bör inte betraktas som hushållsavfall. Förbrukade batterier skall alltid slängas i särskild behållare för återvinning.

Alla rättigheter är reserverade av MONACOR® INTERNATIONAL GmbH & Co. KG. Ingen del av denna instruktionsmanual får eftertryckas i någon form eller på något sätt användas i kommersiellt syfte.

Suomi Megafoni

Ole hyvä ja tutustu seuraaviin ohjeisiin varmistaksesi tuotteen turvallisen käytön. Tarvitessasi lisätietoja tuotteen käytöstä löydät ne muun kielisistä käyttöohjeista.

Turvallisuudesta

Laitte vastaa kaikkia vaadittuja EU direktiivejä, joten se on varustettu **CE** merkinnällä.

VAROITUS



Älä käytä laitetta kenenkään korvien välittömässä läheisyydessä! Laitteesta lähtevä voimakas ääni saattaa aiheuttaa kuulovaurion.

- Älä säilytä laitetta kosteissa olosuhteissa. Suojele laitetta kuumuudelta (sallittu ympäristölämpötila 0–40°C).
- Vältä laitteen käyttöä sateessa. Pidä huoli, ettei laitteen sisään pääse nestettä.
- Käytä puhdistamiseen pelkästään kuivaa tai kostutettua, pehmeää kangasta. Älä käytä kemikaaleja tai voimakkaita pesuaineita.
- Laitteen takuu raukeaa, eikä valmistaja, maahantuoja tai myyjä ota vastuuta mahdollisista välittömistä tai välillisistä vahingoista, jos laitetta on käytetty muuhun kuin alkuperäiseen käyttötarkoitukseen, laitetta on taitamattomasti käytetty tai kytketty tai jos laitetta on huollettu muussa kuin valtuutetussa huollossa.



Kun laite poistetaan lopullisesti käytöstä, vie se paikalliseen kierrätyskeskukseen jälkikäsitteilyä varten.

Tyhjiä paristoja ei saa laittaa talousjätteiden sekaan, vaan ne tulee aina viedä erilliseen paristojen keräysastiaan.

Kaikki oikeudet pidätetään MONACOR® INTERNATIONAL GmbH & Co. KG. Mitään tämän käyttöohjeen osaa ei saa jäljentää miltään osin käytettäväksi mihinkään kaupallisiin tarkoituksiin.

